


CPX Lampglob D400

Tillverkade i UV-stabiliserad polyeten. Rotationsgjutna i ett stycke som gör de närmast okrossbara. Trots godstjocklek på 3 mm är globens ljusgenomsläpp fullt jämförbar med de opala glober som finns på marknaden.

Bottenhål diameter 160mm.

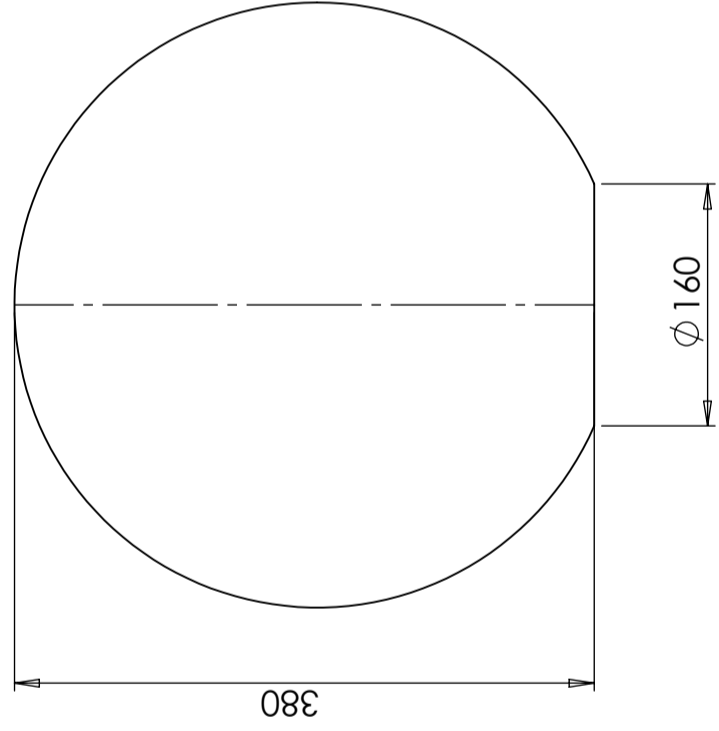
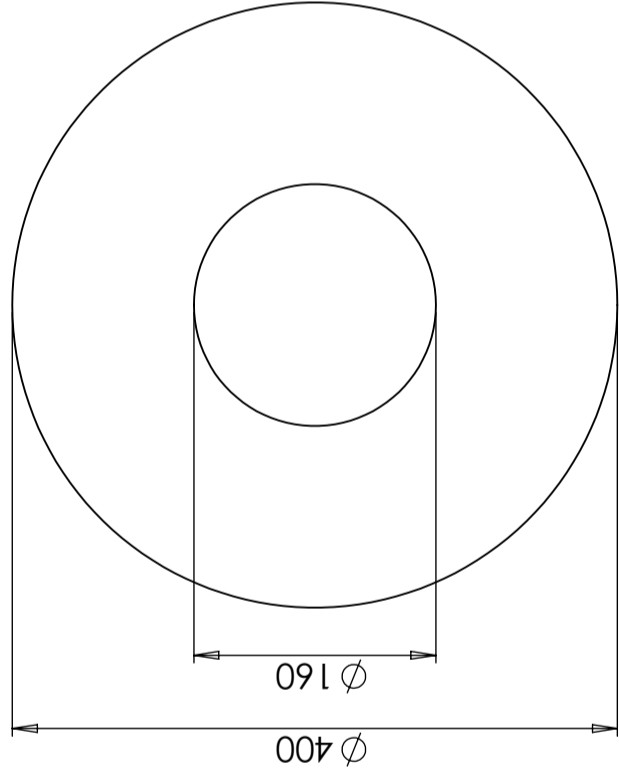
Art.nr: 30200



Specifikationer	
Material	PE
Färg	Vit
Höjd (mm)	380
Diameter (mm)	400
Håldiameter (mm)	160
Vikt (kg)	1,35
Återvinning	

Egenskaper





Revision		Godkänd	
REV.	Ändringsmeddelande	Datum	
Konstruerad av	Granskad av	Godkänd av - datum	Skala
		-	1:5
Generella toleranser om ej annat anges på ritning		Generell tolerans SS-ISO 2768-1	Generell Ytjämnhet, Ra
General tolerances if not other stated on drawing		Titel/Benämning	
0-20 ± 0,5 mm	>20-75 ± 1 mm	30200	
>75-150 ± 1,5 mm	>150-300 ± 1,3 %	Ritningsnummer	
>300 ± 1 %		Utgåva	
		A	
		Blad	
		1(1)	

