

CPX Behållare 100L cylindrisk

Staplingsbar

Art.nr: 10100



Kräver enkeldörr



Ungefärlig storlek

Specifikationer

Material	PE
Form	Cylindrisk
Bottenform	Plan
Utförande	Öppen
Typ av lock	Löst lock med integrerat handtag
Färg	Naturell
Volym (L)	100
Höjd (mm)	770
Diameter (mm)	530
Golvyta (m2)	0,27
Vikt (kg)	8
Densitet innehåll (max kg/l)	1,85
Tullstatistiskt nummer	3925100000
GTIN	7090046760740
Leveransförpackning	10 st/pall
Klimatpåverkan (kg CO2-ekv.)	27

Återvinning



Egenskaper



Anpassningsbar



Återvinningsbar



Brett
temperaturspann



Kemikalieresiste
ns



Läcktestning



Logistiklösning

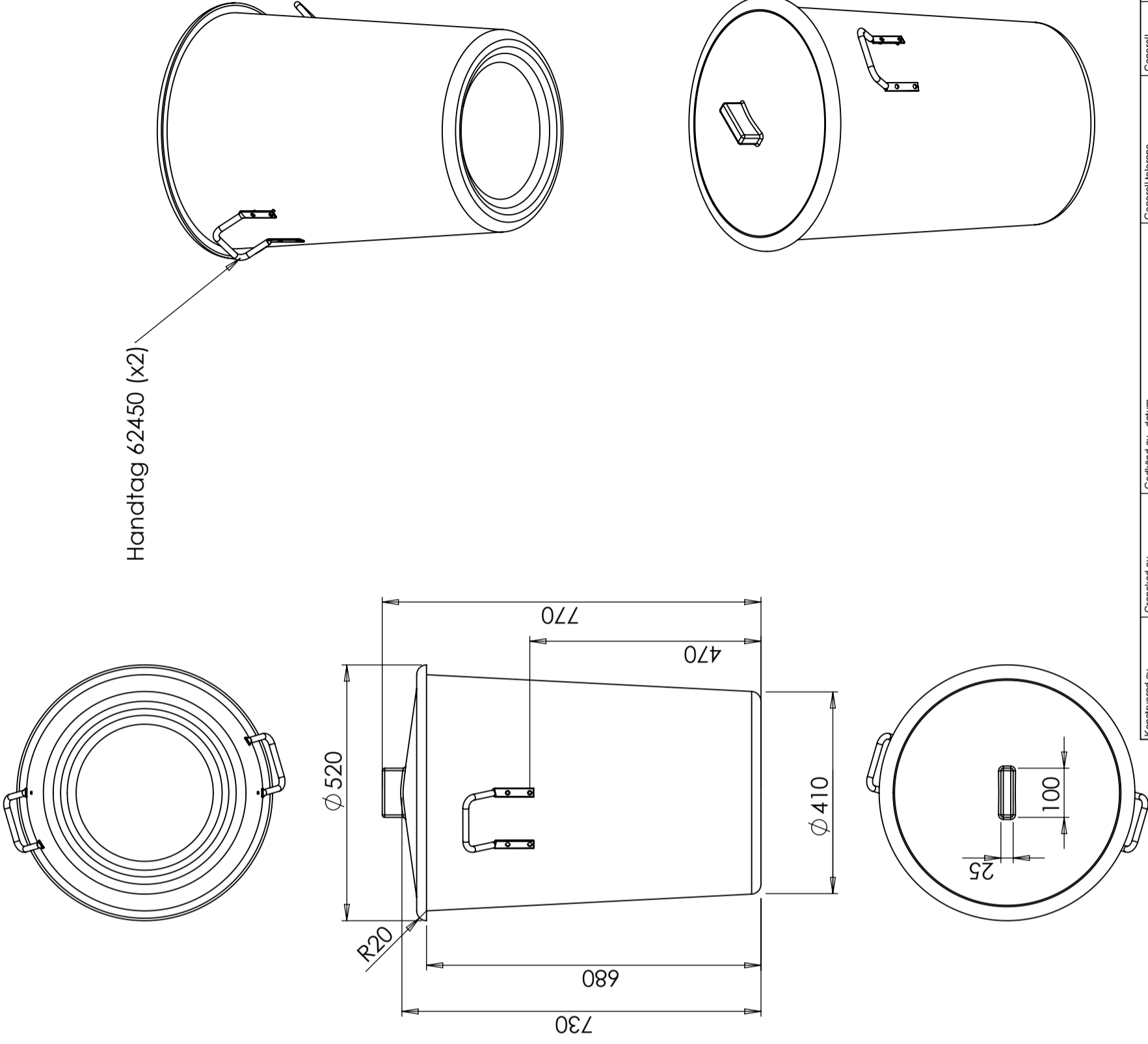


Anpassad för
livsmedel



Enkel att
rengöra

This drawing and design is the property of CIPAX. Copying and distribution of the drawing or any contents is prohibited without written permission from authorised personal at CIPAX



Handtag 62450 (x2)

Ägare: **CIPAX**
 Titel/Benämning: **Tunna Konisk 100 liter 10100**
 Ränningsnummer: **S3-2951**

Konstruerad av	SE	Granskad av	- 2011-03-31	Generell tolerans SS-ISO 2768-1	Generell Ytjämnhet, Ra	Vyplacering	Skala
Ägare	CIPAX						1:10
Titel/Benämning		Tunna Konisk 100 liter 10100					
Ränningsnummer		S3-2951					
Utgåva		1(1)					

Generella toleranser om ej annat anges på ritning	Tillåtna avvikelser för längdbasområde
General tolerances if not other stated on drawing	Permissible deviations for basic length size range
0-20	>20-75
± 0,5 mm	± 1 mm
>75-150	± 1,5 mm
>150-300	± 1,3 %
>300	± 1 %

Datum

Godkänd av

Ändrings art / Ändringsmeddelande

Ändrings Nr