



## CPX Behållare 1000L rektangulär

Rektangulär platsbesparande behållare med volym på 1000L som underlättar placering och har många ytor för anslutningar och tillbehör.

Behållaren har ett lock med dubbel packning vilket gör locket helt tätt med en invändig öppning på 380mm, som ger möjlighet för eftermontering av sil. Ribbor i tanken ger inte bara stabilitet utan förhindrar även att spännband glider om man använder detta för förankring mot underlaget. Behållaren kan utrustas med svetsade anslutningar efter önskemål där det finns gott om plana ytor på alla sidor. Behållarens topp är belastningsbar för t.ex. montering av doseringspump.

380 mm:s O-ringsförseglat skruvlock. Packning i EPDM.


Art.nr: 21000  
RSK: 6608502



Kräver enkeldörr



Ungefärlig storlek

Specifikationer	
Material	PE
Form	Rektangulär
Bottenform	Plan
Utförande	Sluten
Typ av lock	380mm O-ringstätat skruvlock
Färg	Naturell
Volym (L)	1000
Längd (mm)	1500
Bredd (mm)	750
Höjd (mm)	1220
Golvytta (m <sup>2</sup> )	1,25
Vikt (kg)	75
Densitet innehåll (max kg/l)	1,5
Tullstatistiskt nummer	3925100000
Klimatpåverkan (kg CO <sub>2</sub> -ekv.)	171
Återvinning	

## Egenskaper



Anpassningsbar



Återvinningsbar



Brett  
temperaturspann



Kemikalieresistens



Läcktestning



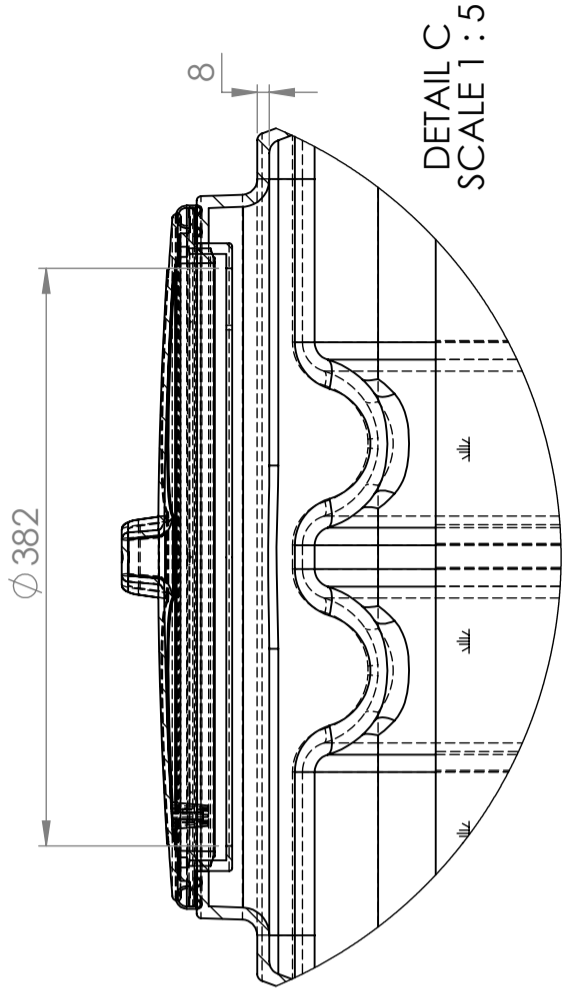
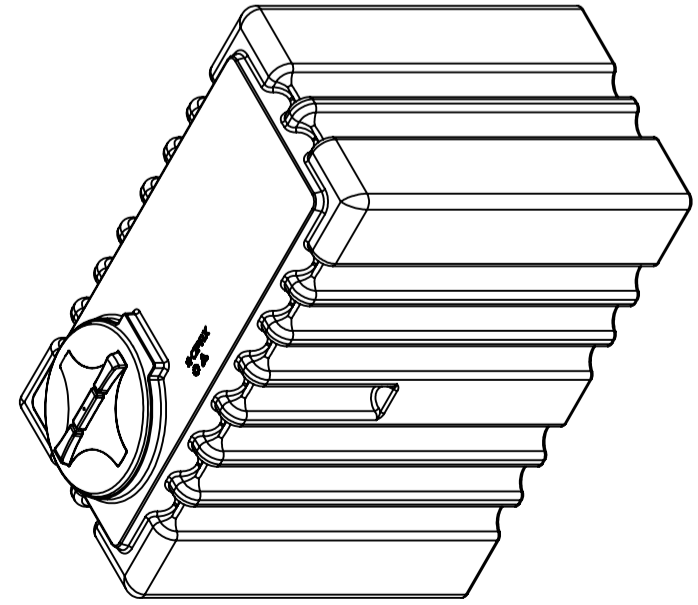
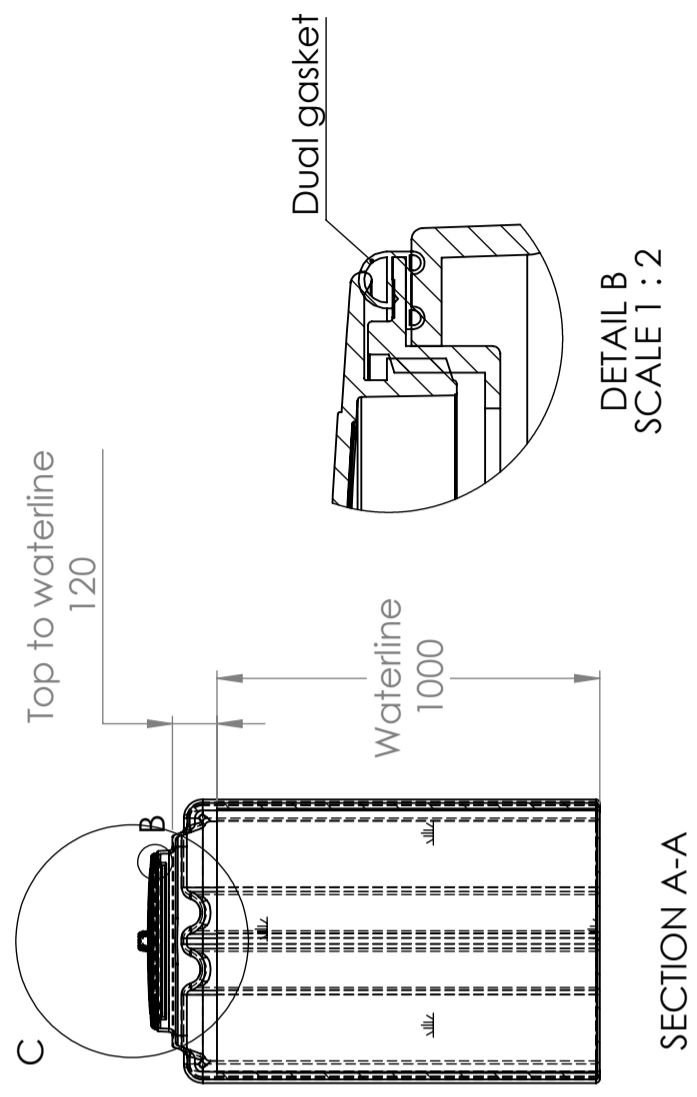
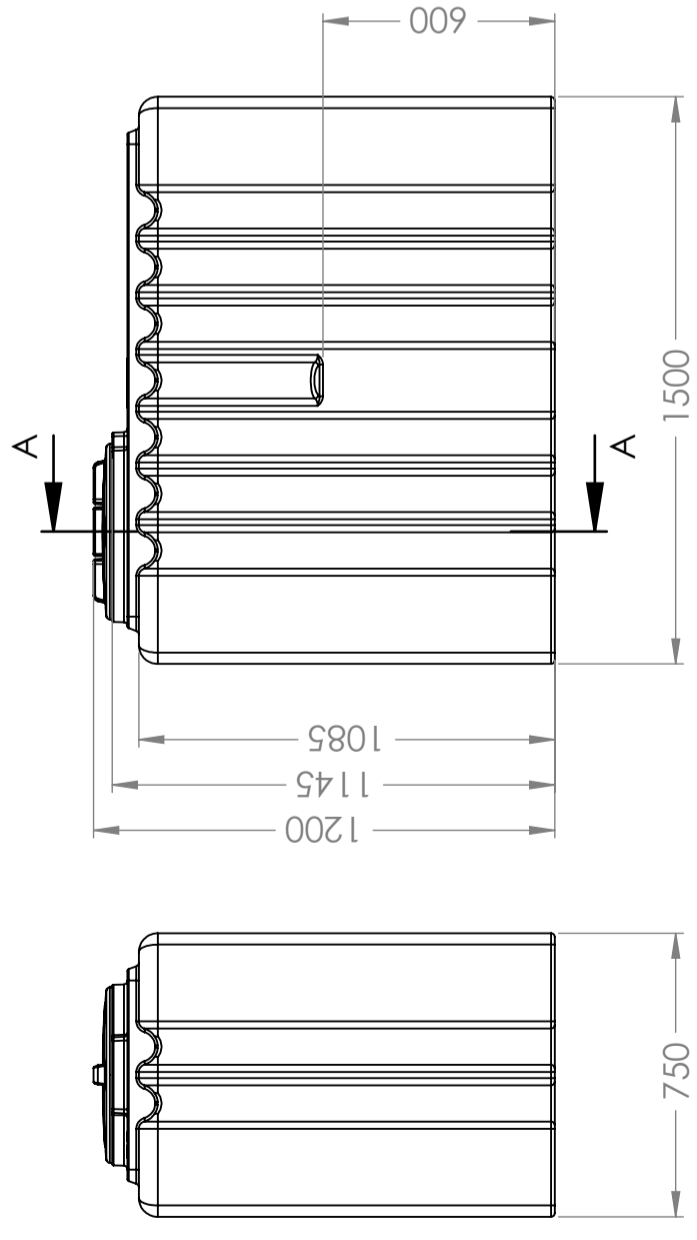
Logistiklösning



Anpassad för  
livsmedel



Enkel att  
rengöra



ZONE	REV.	DESCRIPTION	DATE	APPROVED
	3	Product measurements adjusted	29.09.2023	GEP

REVISIONS				
ZONE	REV.	DESCRIPTION	DATE	APPROVED
	3	Product measurements adjusted	29.09.2023	GEP

Constructed by - date	Evaluated by	Approved by - date	General Tolerances	Finish, Ra	View	Scale
GEP 20.04.2023			NS-ISO 2768-1	PEHD		1:20

Owner		Title/Description	
CIPAX		21000 - CPX container 1000L rectangular	
Drawing number		Revision	
1403 - 314		3	
Sheet size		Sheet	
A3		1	

Generelle toleranser om ikke annet oppgitt på tegning	Tilatte avvik for måleområde. Gjelder ved +20°C
General tolerances if not other stated on drawing	Permissible deviations for basic length size range. Valid +20°C
0-20	>20-75
±0.5mm	±1mm
>75-150	>150-300
±1.5mm	±1.3%
>300	±1%