



CPX Behållare 110L cylindrisk

Tanken har löst lock med handtag som vilar på behållarens topp. Behållaren kan förses med anslutningar enligt önskemål. Plana ytor för montering av anslutningar på tankens mantelyta.

Art.nr: 10110
RSK: 6250021



Kräver enkeldörr



Ungefärlig storlek

Specifikationer

Material	PE
Form	Cylindrisk
Bottenform	Plan
Utförande	Öppen
Typ av lock	Löst lock med integrerat handtag
Färg	Naturell
Volym (L)	110
Höjd (mm)	1080
Diameter (mm)	450
Golvyta (m ²)	0,19
Vikt (kg)	7,5
Densitet innehåll (max kg/l)	1,85
Tullstatistiskt nummer	3925100000
GTIN	7090046760436
Klimatpåverkan (kg CO ₂ -ekv.)	20

Återvinning



Egenskaper



Anpassningsbar



Återvinningsbar



Brett
temperaturspann



Kemikalieresistens



Läcktestning



Logistiklösning

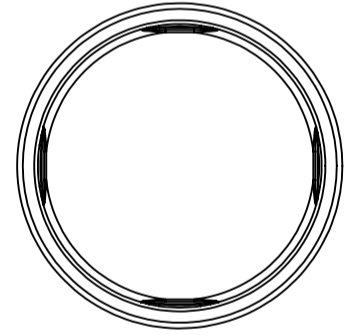


Anpassad för
livsmedel

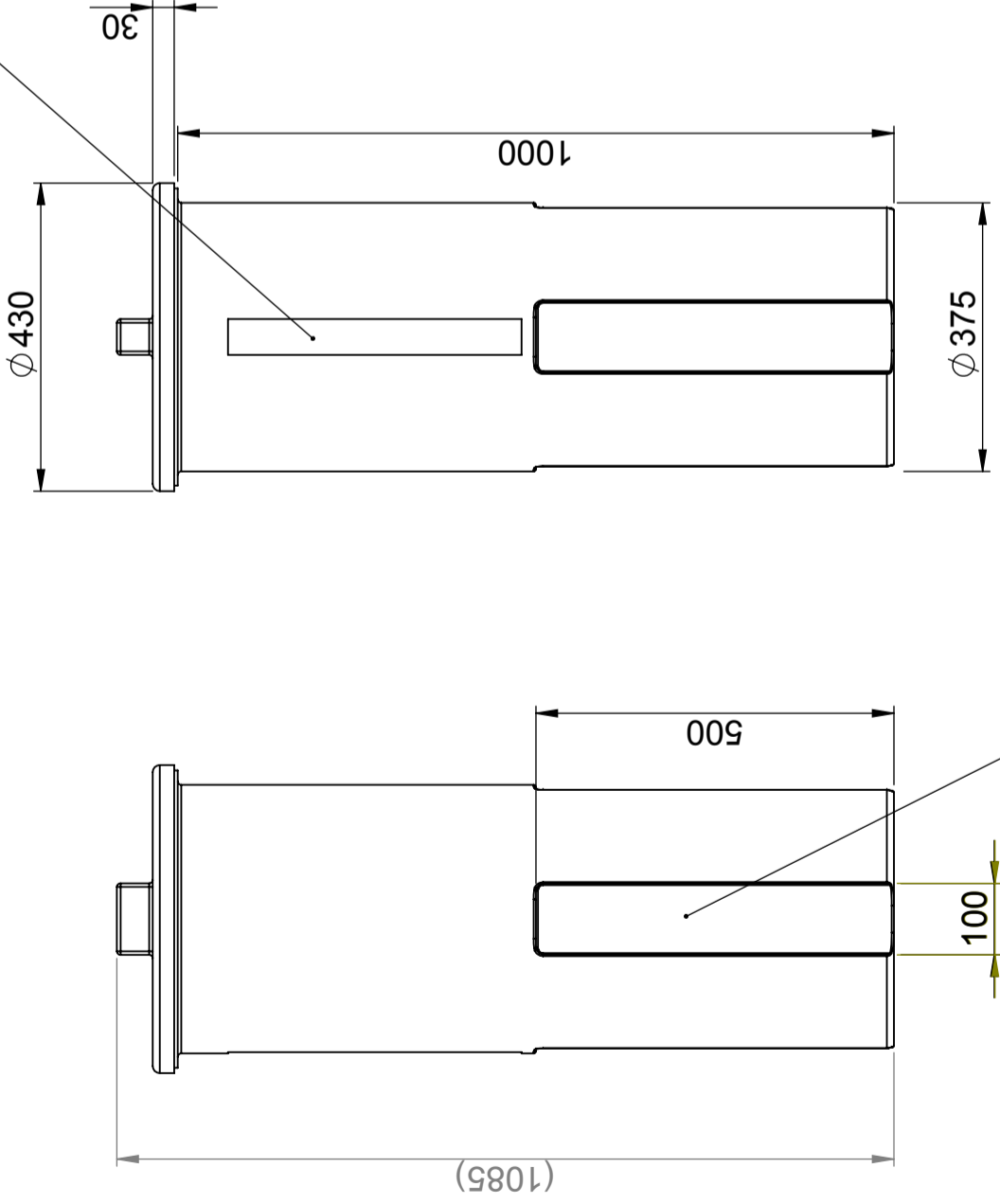


Enkel att
rengöra

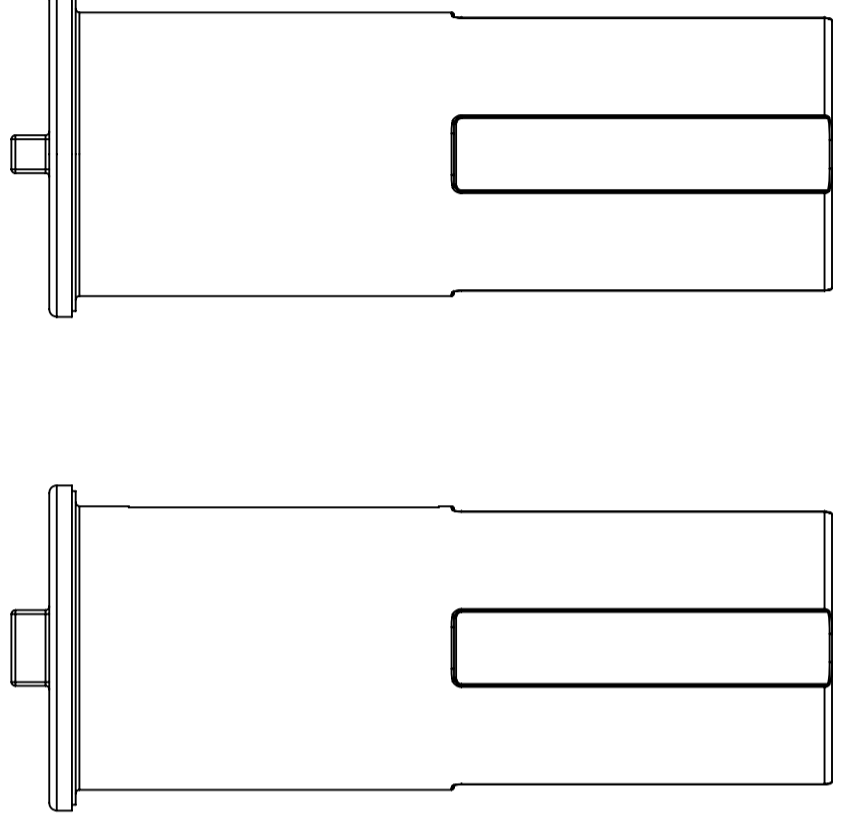
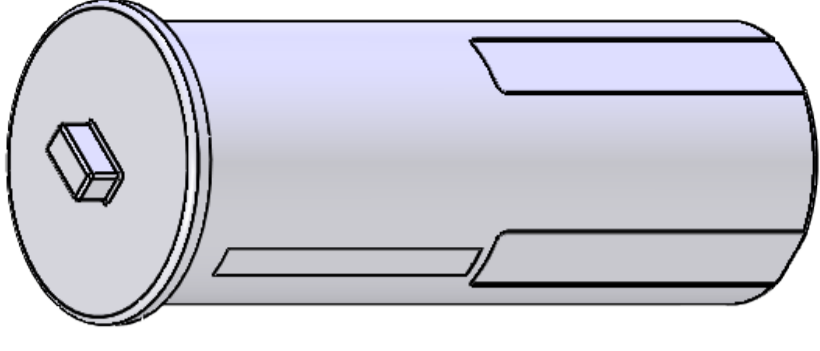
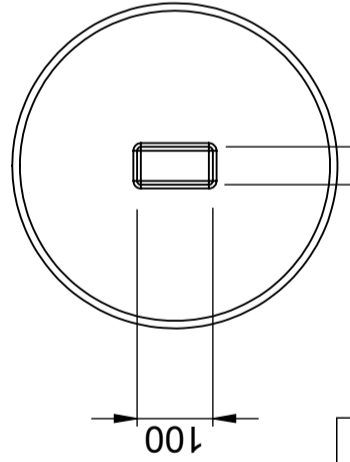
Ändrings Nr	Ändringens art / Ändringsmeddelande	Godkänd av	Datum
1	Plan (4x) 500 var 120.	SE	2006-10-30



Volym skala/Level Scale



Plan yta/Flat surface (4x)



Generella toleranser om ej annat anges på ritning	Tillåtna avvikelser för längdbasområde			
General tolerances if not other stated on drawing	Permissible deviations for basic length size range			
0-20	>20-75	>75-150	>150-300	>300
± 0.5 mm	± 1 mm	± 1.5 mm	± 1.3 %	± 1 %

Konstruerad av	Granskad av	Godkänd av - datum	Generell tolerans	Generell Ytjämnhet, Ra	Vyplacering	Skala
SE	SE	SE - 2006-09-27	SS-ISO 2768-1			1:20
Titel/Benämning						
Behållare 110 liter öppen 10110						
Ritningsnummer						
S3-2808						
Utgåva						
1						
Blad						
1(1)						



This drawing and design is the property of CIPAX. Copying and distribution of the drawing or any contents is prohibited without written permission from authorised personal at CIPAX