

CPX Behållare 11000L rektangulär 4 skott




Tanken har en o-ringstätad 600 mm manlucka som är fäst vid tanken med ett lackerat rörstativ. Behållaren har 4 väggar.

Använd art. nr 21101 med 10 väggar om tanken skall användas till transporter.

Art.nr: 21100



Ungefärlig storlek

Specifikationer	
Material	PE
Form	Rektangulär
Bottenform	Plan
Utförande	Sluten
Typ av lock	600mm O-ringstätad manlucka
Färg	Naturell
Volym (L)	11000
Längd (mm)	4750
Bredd (mm)	2120
Höjd (mm)	1475
Golvyta (m ²)	10,1
Vikt (kg)	560
Densitet innehåll (max kg/l)	1,2
Tullstatistiskt nummer	3925100000
GTIN	7090046760412
Klimatpåverkan (kg CO ₂ -ekv.)	1256
Återvinning	

Egenskaper



Anpassningsbar



Återvinningsbar



Brett
temperaturspann



Kemikalieresistens



Läcktestning



Logistiklösning



Anpassad för
livsmedel

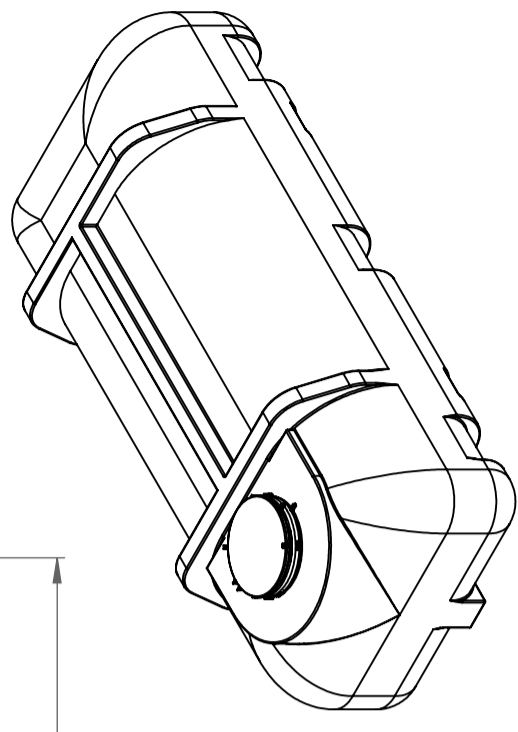
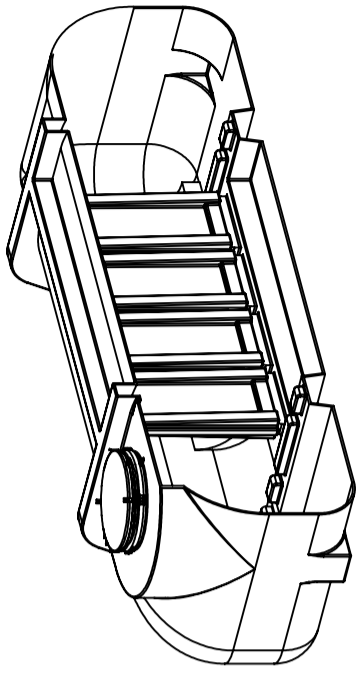
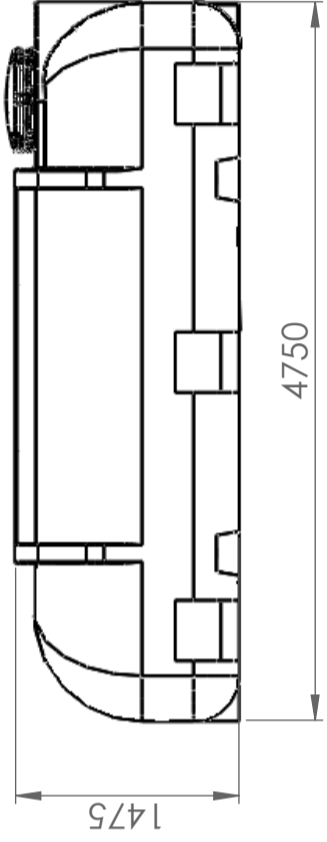
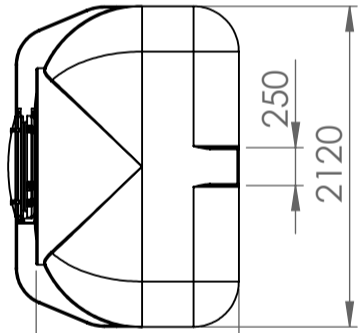
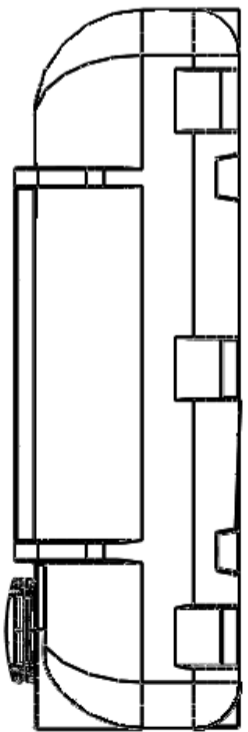
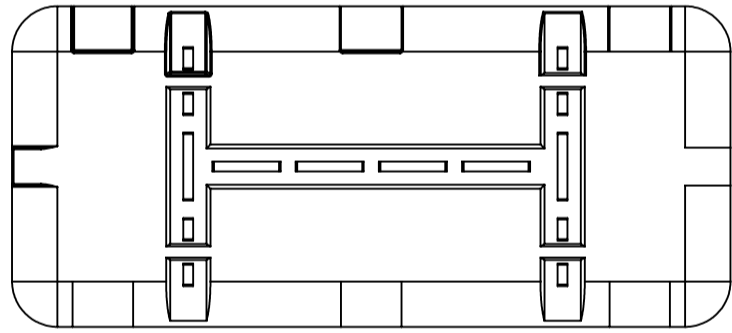


Enkel att
rengöra

This drawing and design is the property of Cipax. Copying and distribution of the drawing or any contents is prohibited without written permission from authorised personnel at Cipax.

A B C D E F

1 2 3 4 5 6 7 8



Generelle toleranser om ikke anner oppgitt på tegning	Tilatte avvik for måleområde. Gjelder ved +20°C			
General tolerances if not other stated on drawing	Permissible deviations for basic length size range. Valid +20°C			
	0-20	>20-75	>75-150	>150-300
	±0,5mm	±1mm	±1,5mm	±1,3%
				±1%

Owner
CIPAX
 Title/Description
1423531
 Drawing number
550 - 34

Constructed by - date	GE	13.01.2014	Evaluated by	Approved by - date	General Tolerances	Material	Finish, Ra	View	Scale
					NS-ISO 2768-1	LDPE			1:50
					Revision	Sheet size	Sheet		
					A	A3	1(1)		

A B C D E F

1 2 3 4 5 6 7 8