

CPX Behållare 120L rektangulär

Behållaren har ett rejält o-ringstätat 150 mm skruvlock som standard. Behållaren kan förses med anslutningar enligt önskemål.

Art.nr: 20131




Kräver enkeldörr



Ungefärlig storlek

Specifikationer

Material	PE
Form	Rektangulär
Bottenform	Plan
Utförande	Sluten
Typ av lock	150mm O-ringstättad skruvlock
Färg	Naturell
Volym (L)	120
Längd (mm)	530
Bredd (mm)	700
Höjd (mm)	400
Golvyta (m2)	0,38
Vikt (kg)	9
Densitet innehåll (max kg/l)	1,2
Tullstatistiskt nummer	3925100000
GTIN	7090046760368
Leveransförpackning	8 st/pall
Klimatpåverkan (kg CO2-ekv.)	23
Återvinning	

Egenskaper



Anpassningsbar



Återvinningsbar



Brett
temperaturspann



Kemikalieresiste
ns



Läcktestning



Logistiklösning

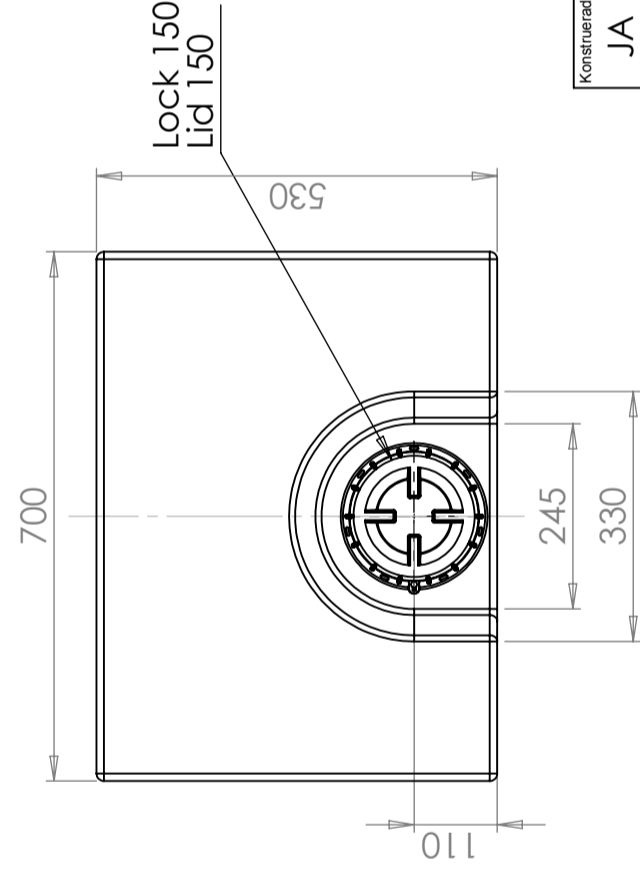
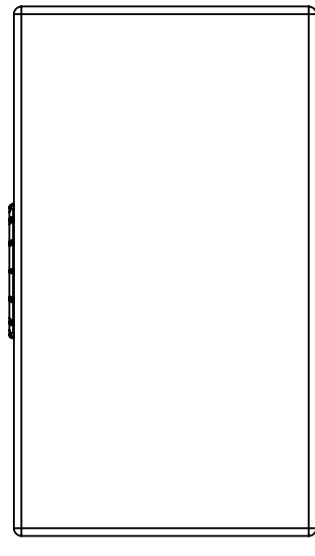
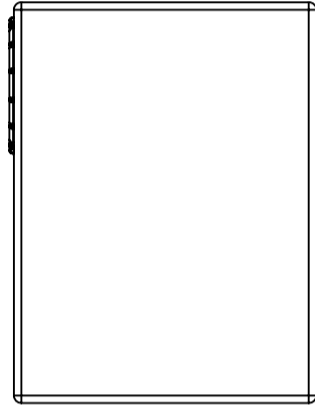
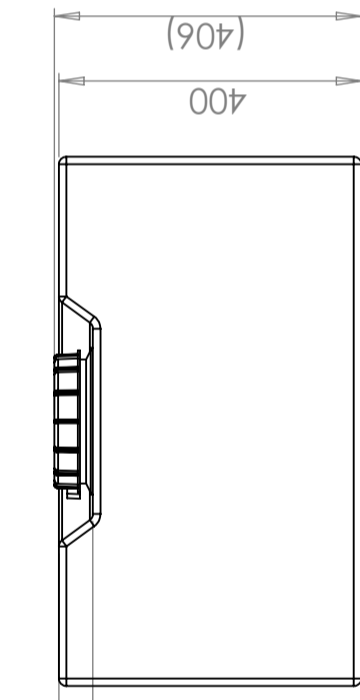
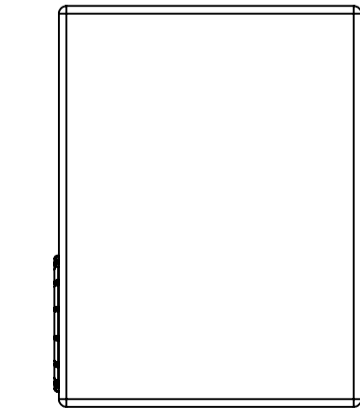
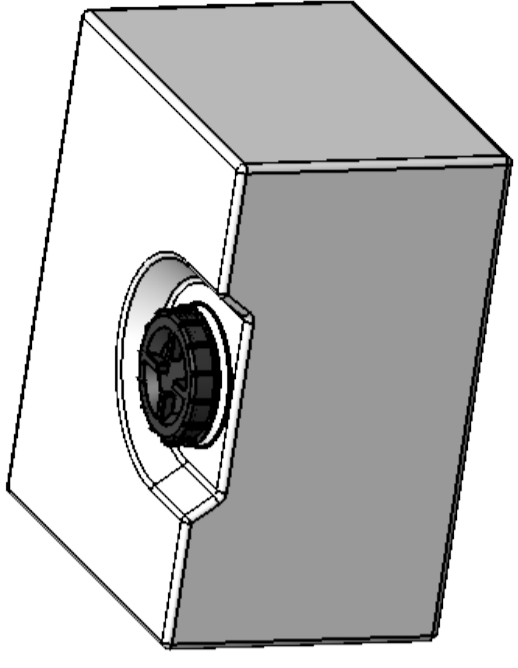
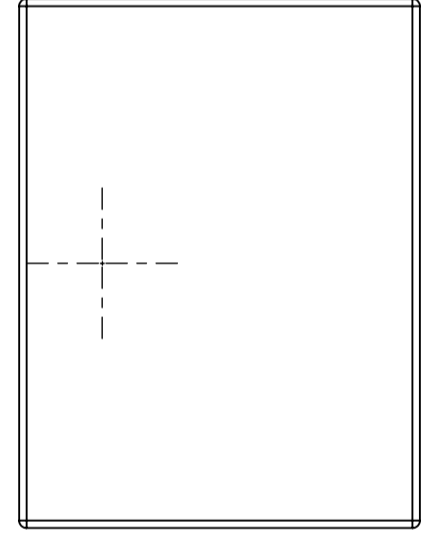


Anpassad för
livsmedel



Enkel att
rengöra

Revision		
REV.	Ändringsmeddelande	Godkänd
A	Flera mått korrigerade	JA
		Datum
		2017-12-13



Generella toleranser om ej annat anges på ritning	Tillåtna avvikelser för längdbasmåttområde. Gäller + 20°C			
General tolerances if not other stated on drawing	Permissible deviations for basic length size range. Be valid + 20°C			
	0-20	>20-75	>75-150	>150-300
	± 0,5 mm	± 1 mm	± 1,5 mm	± 1 %
				>300 ± 1 %

Konstruerad av	Granskad av	Godkänd av - datum	Generell tolerans SS-ISO 2768-1	Generell Ytjämnhet, Ra	Vyplacering	Skala
JA	MB	JA 2017-12-13				1:10
Ägare	Titel/Benämning					
	Rekt. Behållare 120 L					
	Ritningsnummer					
	20131					
	Utgåva					
	A					
	Blad					
	1(1)					