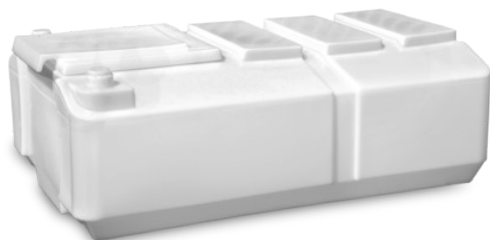


## CPX Behållare 1200L rektangulär



Behållaren har skjutlock 650x625 mm som standard. För att enkelt kunna spänna fast tanken finns spår för spännband på tankens topp. Behållaren kan förses med anslutningar enligt önskemål. Plana ytor för montering av anslutningar på tankens kortsidor. Genom att lägga behållaren på sidan kan den skjutas igenom en standarddörr 800 mm.

Art.nr: 21200



Kräver enkeldörr



Ungefärlig storlek

### Specifikationer

Material	PE
Form	Rektangulär
Bottenform	Plan
Utförande	Sluten
Typ av lock	650x625mm Skjutlock
Färg	Naturell
Volym (L)	1200
Längd (mm)	1830
Bredd (mm)	1200
Höjd (mm)	670
Golvyta (m <sup>2</sup> )	2,2
Vikt (kg)	50
Densitet innehåll (max kg/l)	1,2
Tullstatistiskt nummer	3925100000
GTIN	7090046760726
Klimatpåverkan (kg CO <sub>2</sub> -ekv.)	124

Återvinning



### Egenskaper



Anpassningsbar



Återvinningsbar



Brett  
temperaturspann



Kemikalieresistens



Läcktestning



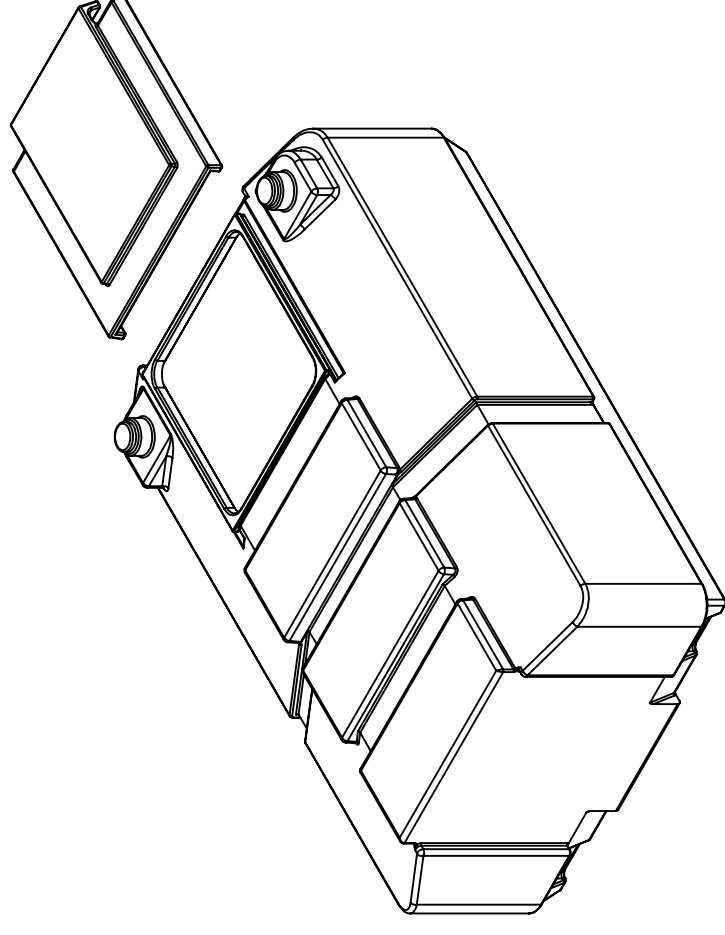
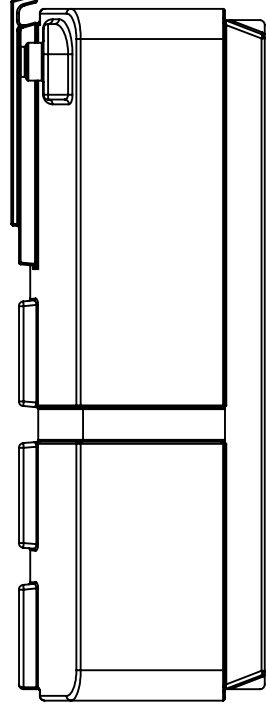
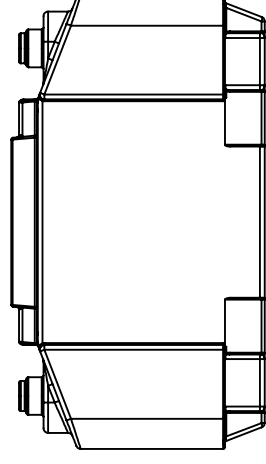
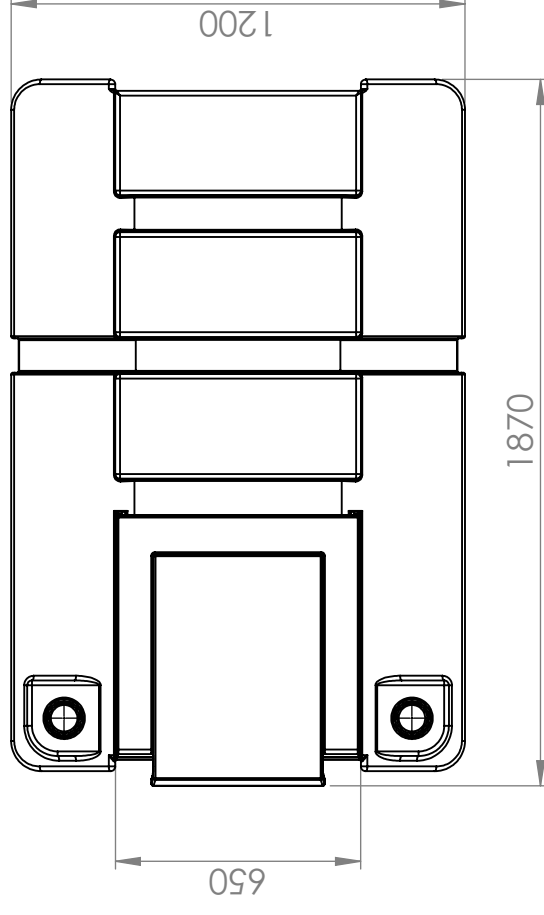
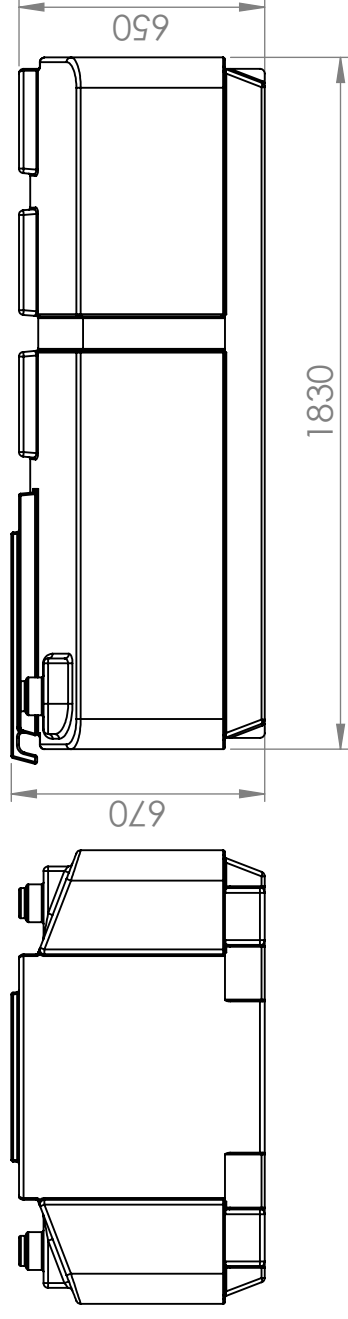
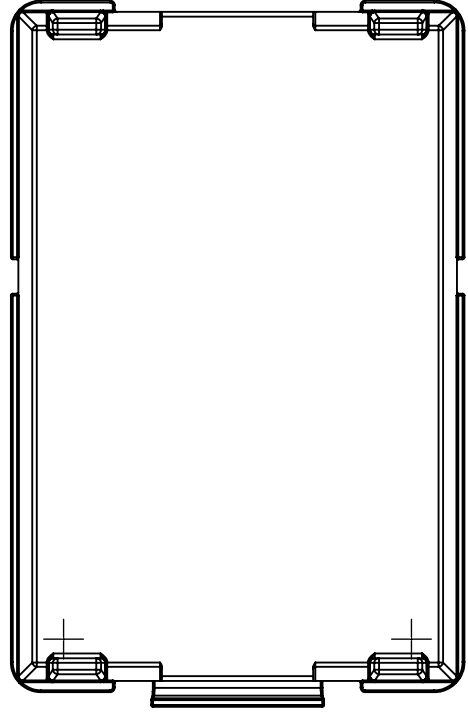
Logistiklösning



Anpassad för  
livsmedel



Enkel att  
rengöra



Generelle toleranser om ikke annet oppgitt på tegning			
General tolerances if not other stated on drawing			
0-20	>20-75	>75-150	>150-300
±0.5mm	±1mm	±1.5mm	±1.3%
>300	±1%		±1%

Tilatte avvik for måleområde. Gjelder ved +20°C

Permissible deviations for basic length size range. Valid +20°C



Owner

Title/Description

21200 CPX 1200L Rekt

Drawing number

1301 - 313

Revision

Sheet size

A3

Sheet

1(1)

Constructed by - date

GEP 10.09.2020

Evaluated by

Approved by - date

General Tolerances

NS-ISO 2768-1

Finish, Ra

LDPE

View



Scale

1:20

F

3

4

5

6

7

8

F

E

D

C

B

A

1

2

3

4

5

6

7

8

F

1

2

3

4

5

6

7

8

A

B

C

D

E

F