



CPX Behållare 140L rektangulär

Behållaren har ett rejält o-ringstättat 150 mm skruvlock som standard. Skruvlocket sitter väl skyddat på tankens topp. Behållaren är staplingsbar. Behållaren kan förses med anslutningar enligt önskemål.

Art.nr: 20141



Kräver enkeldörr



Ungefärlig storlek

Specifikationer

Material	PE
Form	Rektangulär
Bottenform	Plan
Utförande	Sluten
Typ av lock	150mm O-ringstättad skruvlock
Färg	Naturell
Volym (L)	140
Längd (mm)	630
Bredd (mm)	350
Höjd (mm)	700
Golvyta (m ²)	0,23
Vikt (kg)	11
Densitet innehåll (max kg/l)	1,2
Tullstatistiskt nummer	3925100000
GTIN	7090046760672
Klimatpåverkan (kg CO ₂ -ekv.)	30
Återvinning	

Egenskaper



Anpassningsbar



Återvinningsbar



Brett
temperaturspann



Kemikalieresiste
ns



Läcktestning



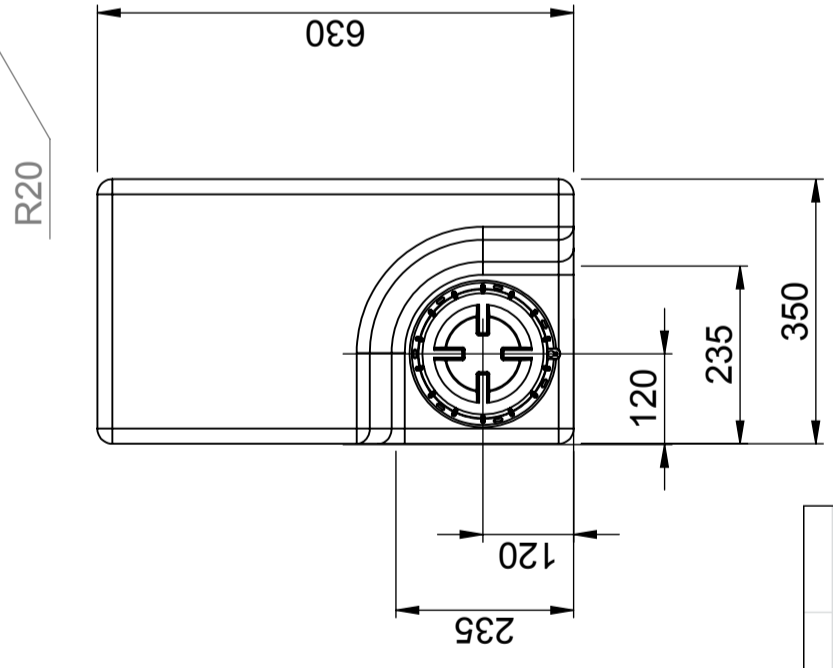
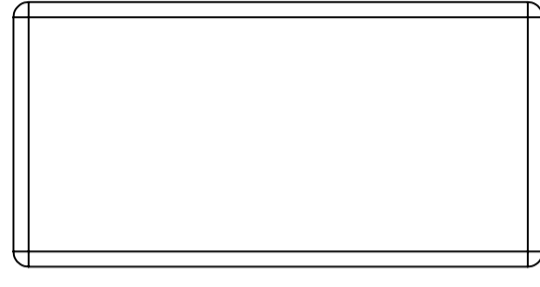
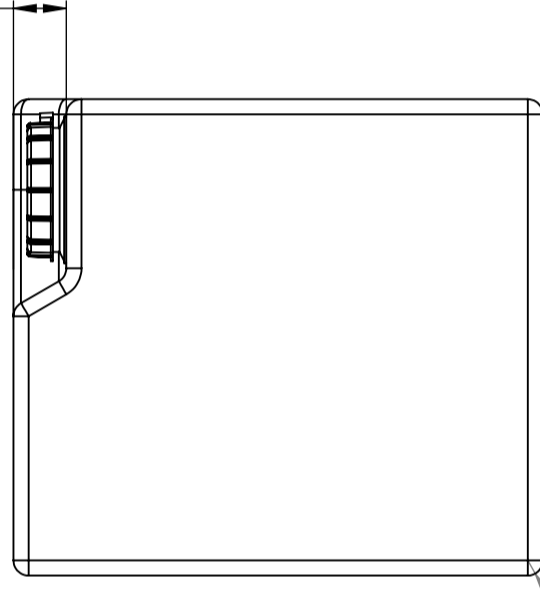
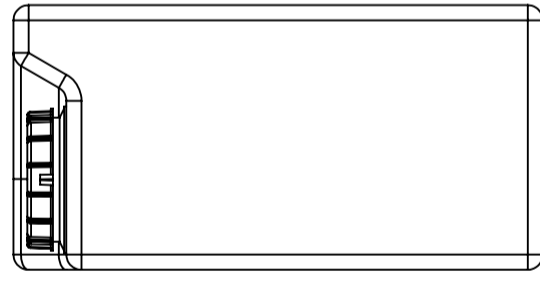
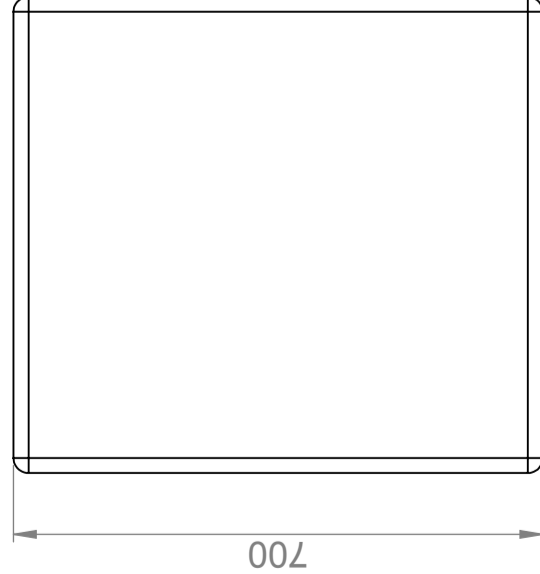
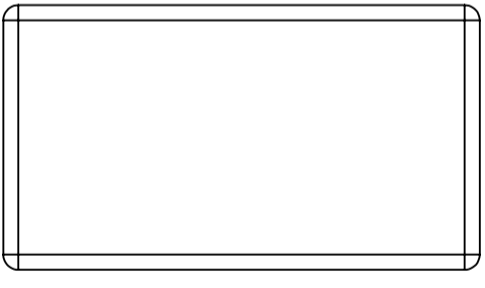
Logistiklösning



Anpassad för
livsmedel

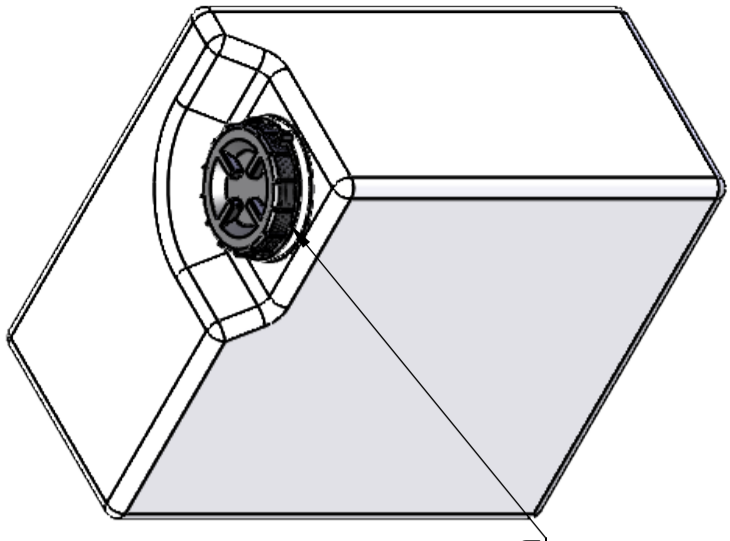


Enkel att
rengöra



R20

Lock 150mm/Lid 150mm



Generella toleranser om ej annat anges på ritning	Tillåtna avvikelser för längdbasområde
General tolerances if not other stated on drawing	Permissible deviations for basic length size range
0-20	$\pm 0,5\text{ mm}$
>20-75	$\pm 1\text{ mm}$
>75-150	$\pm 1,5\text{ mm}$
>150-300	$\pm 1,3\text{ %}$
>300	$\pm 1\text{ %}$

Konstruerad av	SE	Granskad av	SE	Godkänd av - datum	SE - 2007-08-17	Generell tolerans	SS-ISO 2768-1	Generell Ytjämnhet, Ra		Vyplacering		Skala	1:10
Ägare													
Titel/Benämning													
Rekt. Behållare 140 liter 20141													
Ritningsnummer													
S3-2829													
Blad													
1(1)													

