



CPX Behållare 1500L cylindrisk

Behållaren har ett rejält o-ringstätat 150 mm skruvlock som standard. Skruvlocket sitter väl skyddat på tankens topp och kan förses med lås (tillbehör). Behållaren kan förses med anslutningar enligt önskemål. Plana ytor för montering av anslutningar på tankens mantelyta samt på tankens topp. Behållarens topp är belastningsbar för t.ex. en doseringspump.

Art.nr: 14150



Kräver dubbeldörr



Ungefärlig storlek

Specifikationer

Material	PE
Form	Cylindrisk
Bottenform	Plan
Utförande	Sluten
Typ av lock	150mm O-ringstätad skruvlock
Färg	Naturell
Volym (L)	1500
Höjd (mm)	1980
Diameter (mm)	1050
Golvyta (m ²)	1,08
Vikt (kg)	60
Densitet innehåll (max kg/l)	1,85
Tullstatistiskt nummer	3925100000
GTIN	7090046760146
Klimatpåverkan (kg CO ₂ -ekv.)	156

Återvinning



Egenskaper



Anpassningsbar



Återvinningsbar



Brett
temperaturspann



Kemikalieresistens



Läcktestning



Logistiklösning

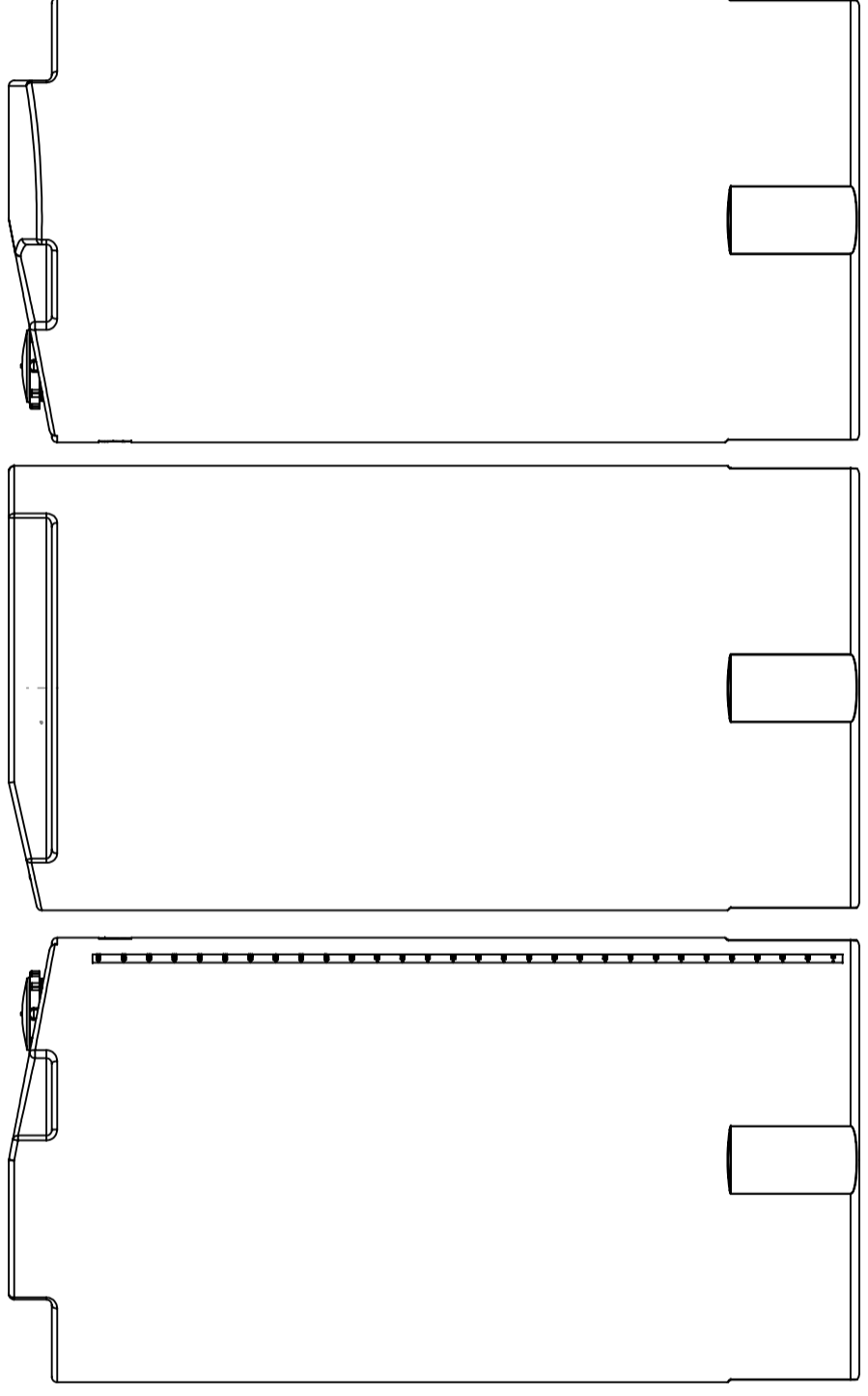
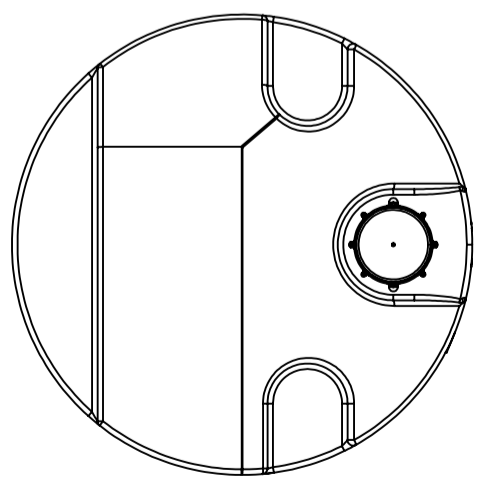
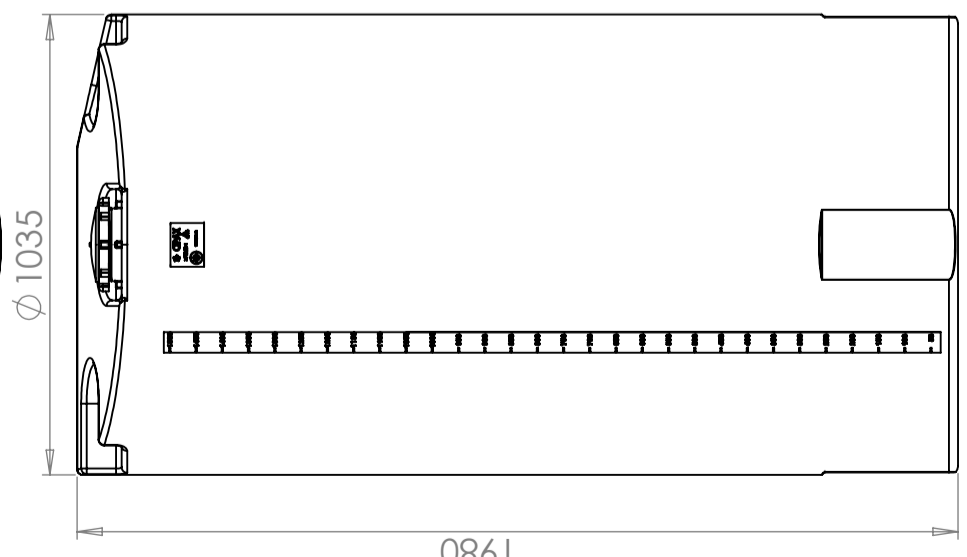
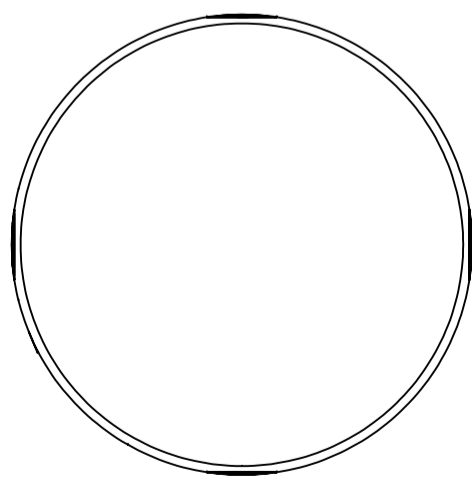


Anpassad för
livsmedel



Enkel att
rengöra

Revision		
REV.	Ändringsmeddelande	Datum
		Godkänd



Generella toleranser om ej annat anges på ritning	Tillåtna avvikelser för längdbasmåttområde. Gäller + 20°C			
General tolerances if not other stated on drawing	Permissible deviations for basic length size range. Be valid + 20°C			
	0-20	>20-75	>75-150	>150-300
	± 0,5 mm	± 1 mm	± 1,5 mm	± 1,3 %
				± 1 %

Konstruerad av	Granskad av	Godkänd av - datum	Generell tolerans SS-ISO 2768-1	Generell Ytjämnhet, Ra	Vyplacering	Skala
		-				1:17
Titel/Benämning						
Ritningsnummer						
14150 - 1500ltr dosering NO						
Utgåva						
A						
Blad						
1(1)						

