

## CPX Behållare 160L rektangulär

Behållaren har ett 150 mm skruvlock som standard.  
Behållaren kan förses med anslutningar enligt önskemål.

Art.nr: 20181



Kräver enkeldörr



Ungefärlig storlek

### Specifikationer

Material	PE
Form	Rektangulär
Bottenform	Plan
Utförande	Sluten
Typ av lock	150mm O-ringstättad skruvlock
Färg	Naturell
Volym (L)	160
Längd (mm)	970
Bredd (mm)	700
Höjd (mm)	330
Golvyta (m2)	0,68
Vikt (kg)	13,5
Densitet innehåll (max kg/l)	1,2
Tullstatistiskt nummer	3925100000
Leveransförpackning	4 st/pall
Klimatpåverkan (kg CO2-ekv.)	37

Återvinning



### Egenskaper



Anpassningsbar



Återvinningsbar



Brett  
temperaturspann



Kemikalieresiste  
ns



Läcktestning



Logistiklösning

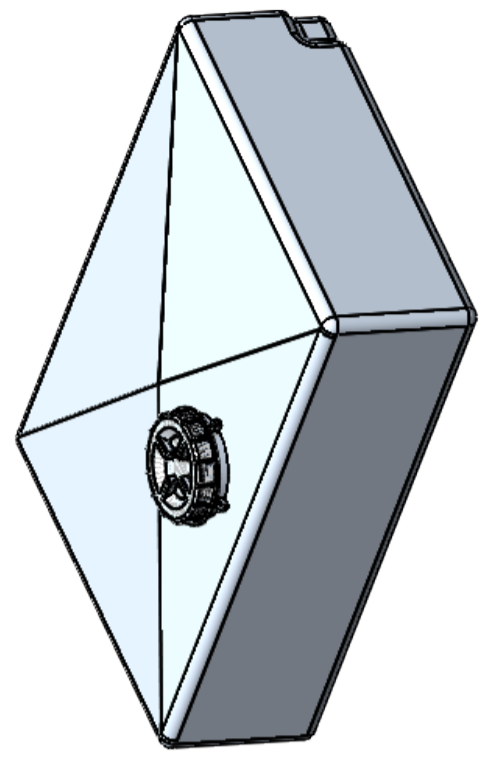
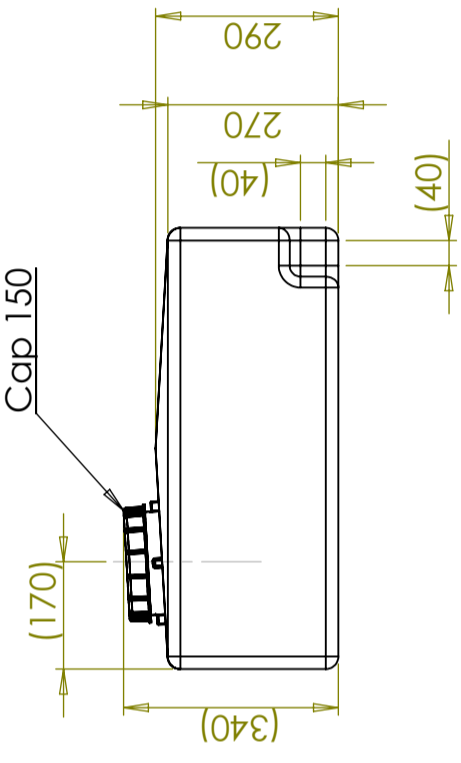
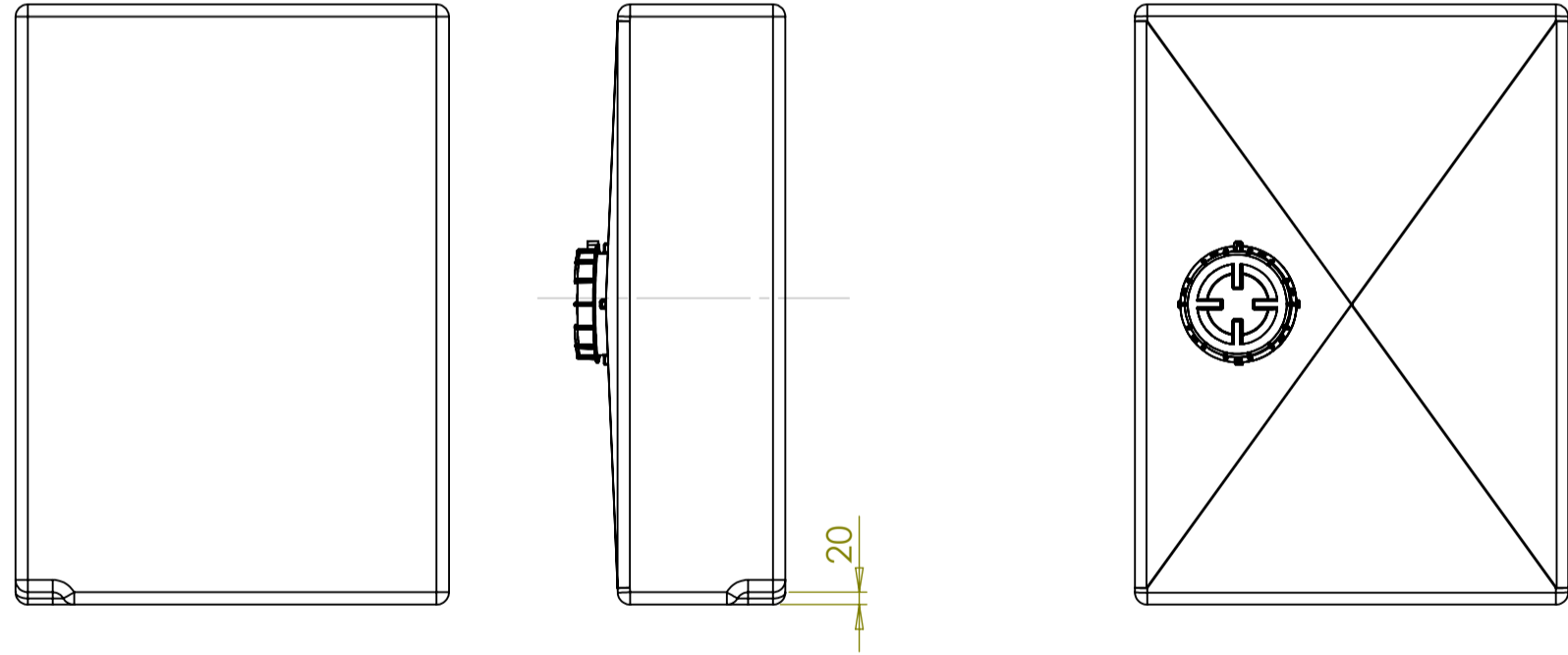


Anpassad för  
livsmedel



Enkel att  
rengöra

Generella toleranser om ej annat anges på ritning General tolerances if not other stated on drawing	Tillåtna avvikelser för längdbasmåttområde Permissible deviations for basic length size range			
	0-20 ± 0,5 mm	>20-75 ± 1 mm	>75-150 ± 1,5 mm	>150-300 ± 1,3 %
			>300 ± 1 %	



Andrings Nr	Andringens art / Änderungsmeddelande	Godkänd av	Datum
1			2013-01-30

Konstruerad av	Granskad av	Godkänd av - datum	Generell tolerans SS-ISO 2768-1	Generell Ytjämnhet, Ra	Vyplacering	Skala
JA	JA	JA - 2013-06-27				1:12
Titel/Benämning						
Rectangular Bin 160L						
Ritningsnummer						
20181						
Blad						
1(1)						

