

CPX Behållare 1600L rektangulär SF ram

3 x syrafasta förstärkningsramar SS2343

Art.nr: 21602



Kräver enkeldörr



Ungefärlig storlek

Specifikationer

Material	PE
Form	Rektangulär
Bottenform	Plan
Utförande	Sluten
Typ av lock	400mm O-ringstättad manlucka
Färg	Naturell
Volym (L)	1600
Längd (mm)	1602
Bredd (mm)	760
Höjd (mm)	1685
Golvyta (m2)	1,7
Vikt (kg)	80
Densitet innehåll (max kg/l)	1,2
Tullstatistiskt nummer	3925100000
GTIN	7090046761068
Klimatpåverkan (kg CO2-ekv.)	297

Återvinning



Egenskaper



Anpassningsbar



Återvinningsbar



Brett
temperaturspann



Kemikalieresistens



Läcktestning



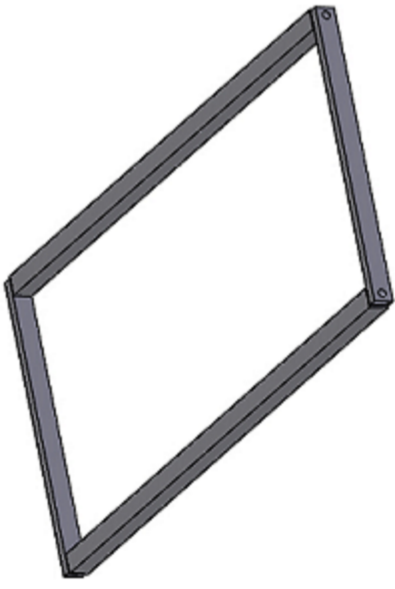
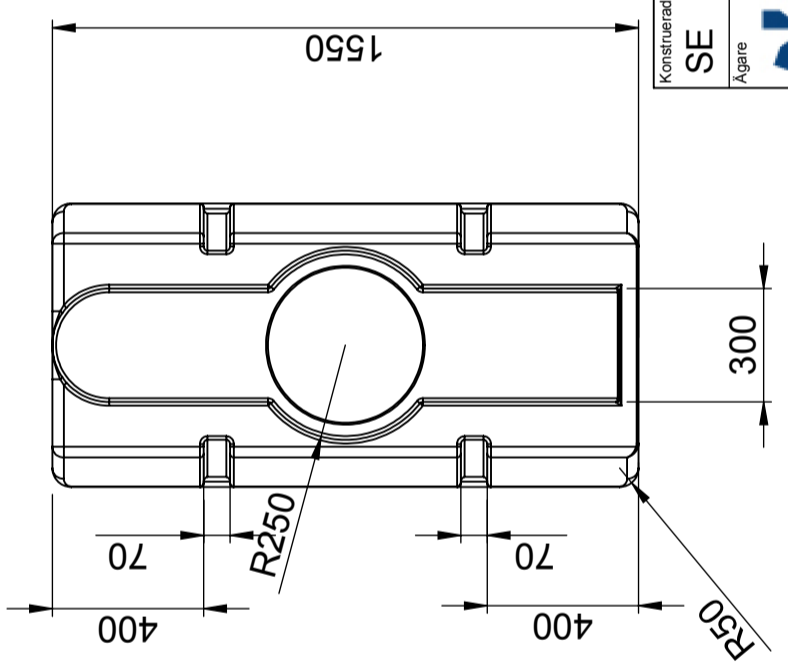
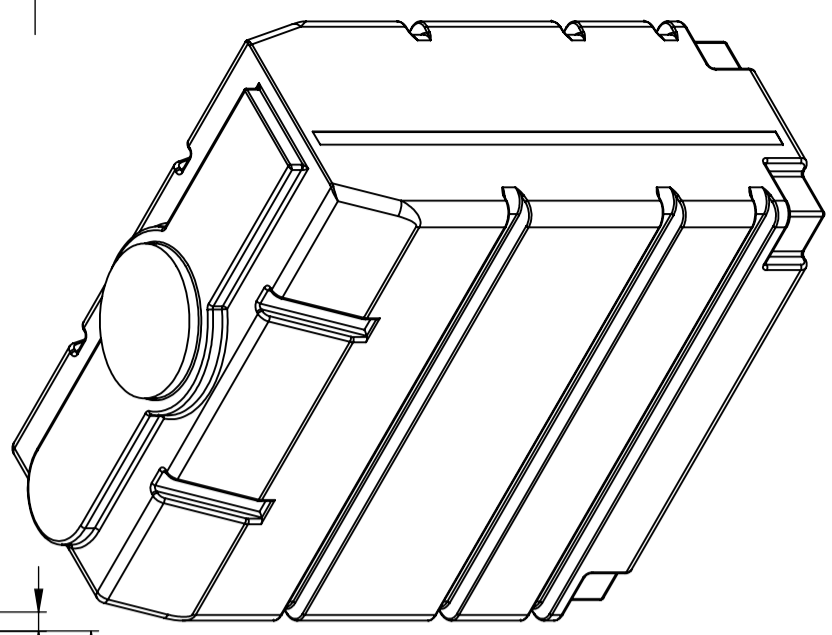
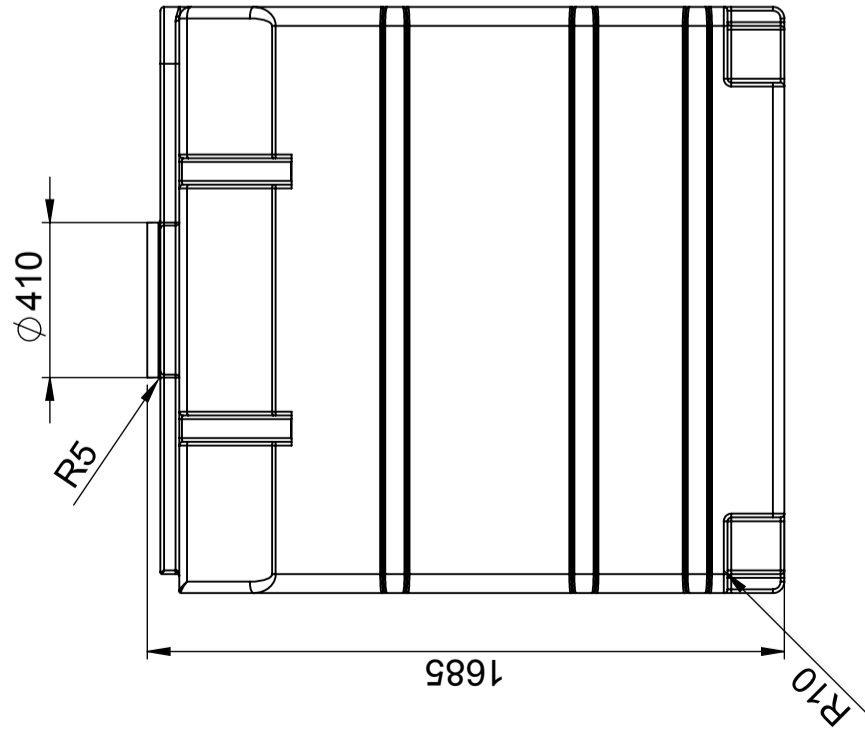
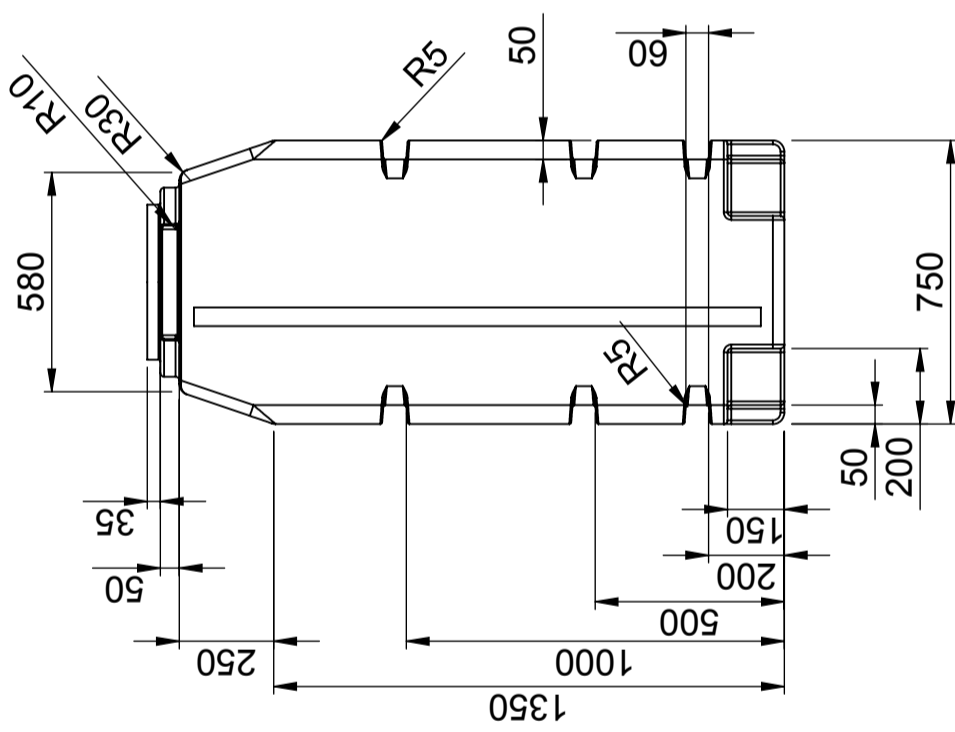
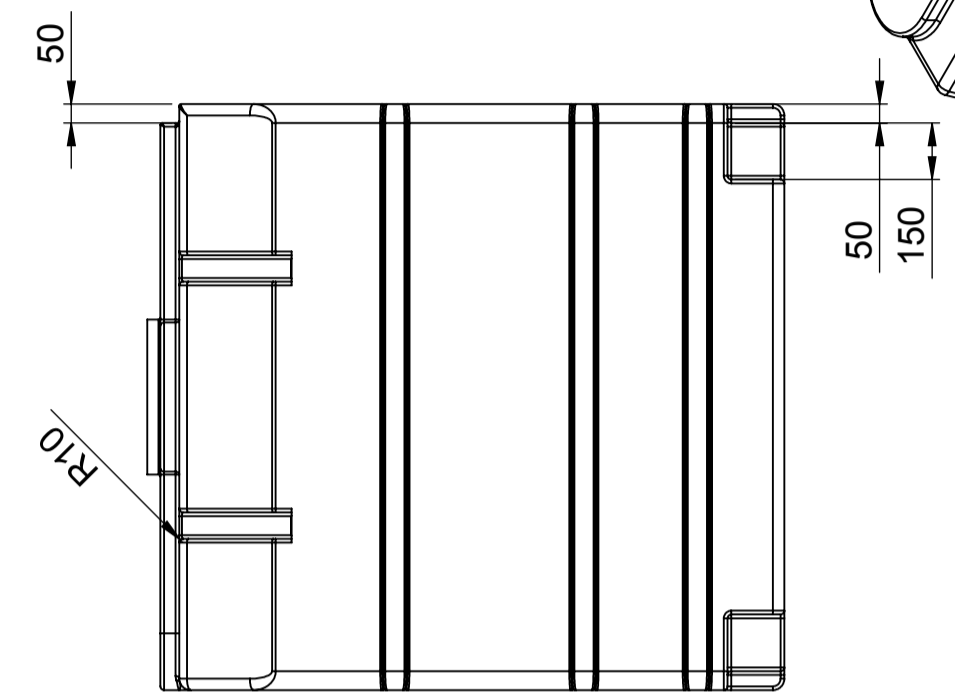
Logistiklösning



Anpassad för
livsmedel



Enkel att
rengöra



Stativ (3x) L = 1602 B = 760
Frame (3x) L = 1602 B = 760

This drawing and design is the property of CIPAX. Copying and distribution of the drawing or any contents is prohibited without written permission from authorised personal at CIPAX

Generella toleranser omej annat agas på ritning	Tillåtna avvikelser för längdbasmåttområde	Permissible deviations for basic length-size range
General tolerances if not other stated on drawing	0-20	± 0,5 mm
	>20-75	± 1 mm
	>75-150	± 1,5 mm
	>150-300	± 1,3 %
	>300	± 1 %

Konstruerad av	SE	Granskad av	SE	Godkänd av - datum	SE - 2005-08-11	Generell tolerans	SS-ISO 2768-1	Generell Ytjämnhet, Ra	Vyplacering	Skala	1:20
Titel/Benämning	Rekt. Behållare 1600 liter 21602										
Ägare	CIPAX										
Ritningsnummer	S3-2757										
Blad	1(1)										