

CPX Behållare 200L rektangulär



Staplingsbar konisk behållare med centriskt utlopp.
Anslutning botten G2.

Hanteras med handdriven pallvagn eller truck med
justerbara gafflar.

Utbytbar pall- respektive tankdel. Palldel säljs separat,
artikel 22000.

Art.nr: 220201



Kräver enkeldörr



Ungefärlig storlek

Specifikationer

Material	PE
Form	Rektangulär
Bottenform	Konisk
Volym (L)	200
Längd (mm)	600
Bredd (mm)	780
Höjd (mm)	795
Densitet innehåll (max kg/l)	1,2

Egenskaper



Anpassningsbar



Återvinningsbar



Brett
temperaturspann



Kemikalieresiste
ns



Läcktestning



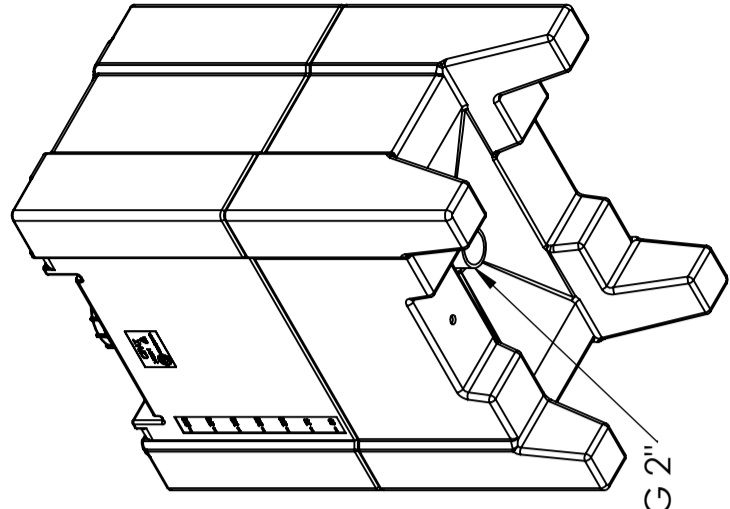
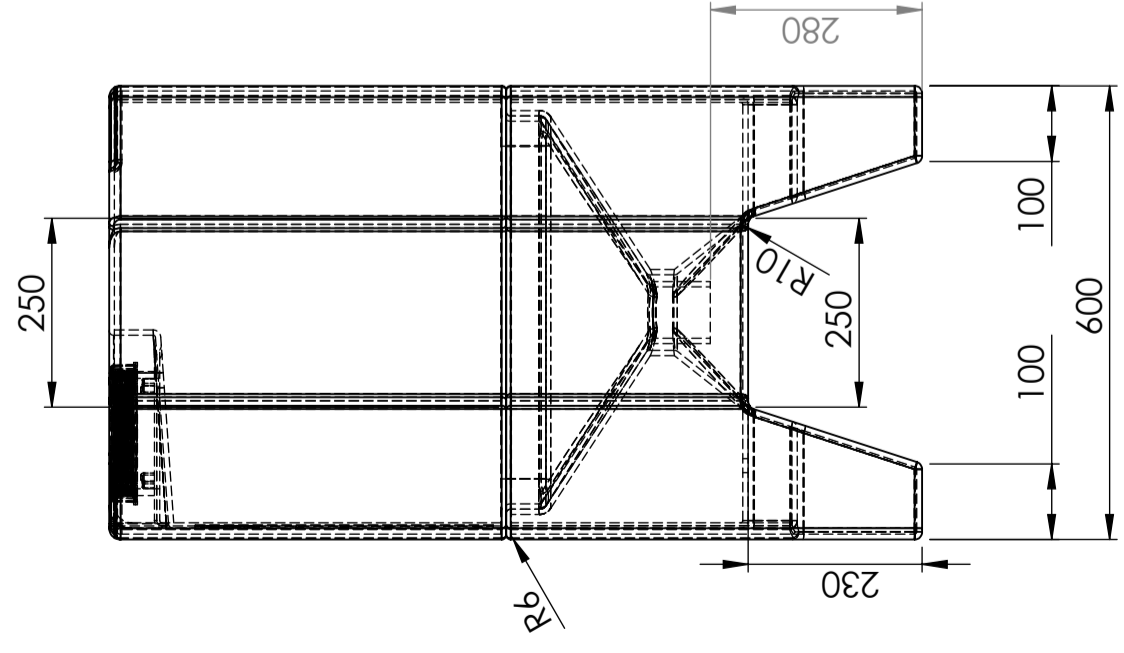
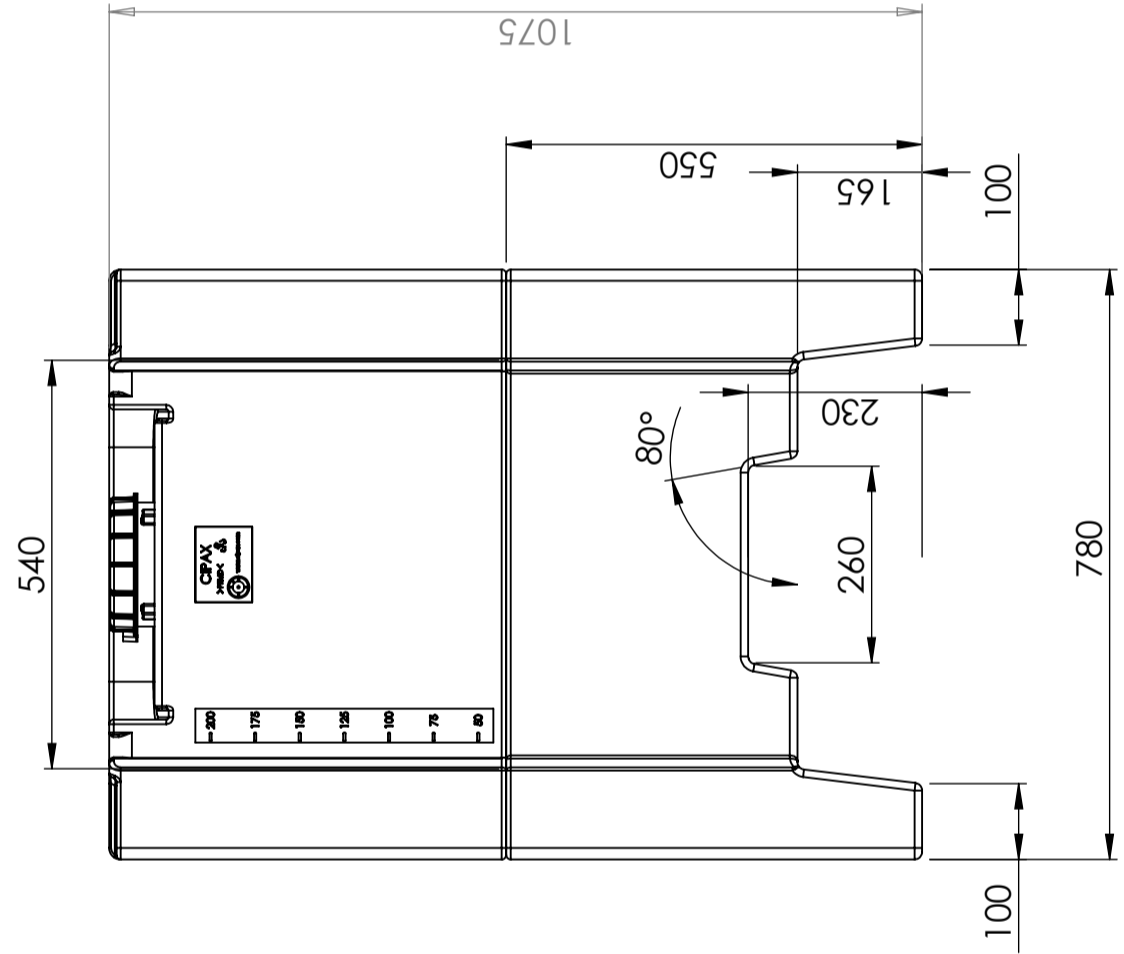
Logistiklösning



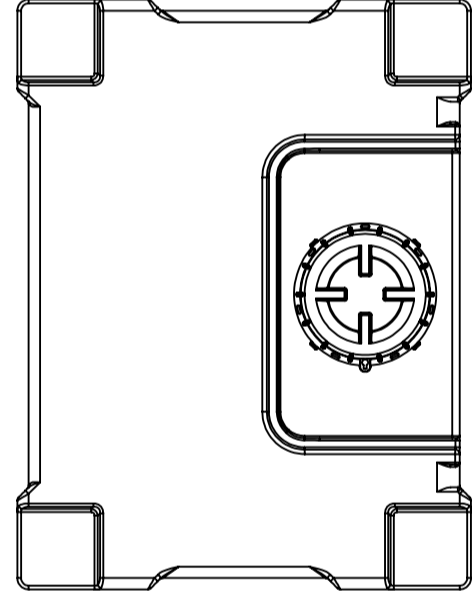
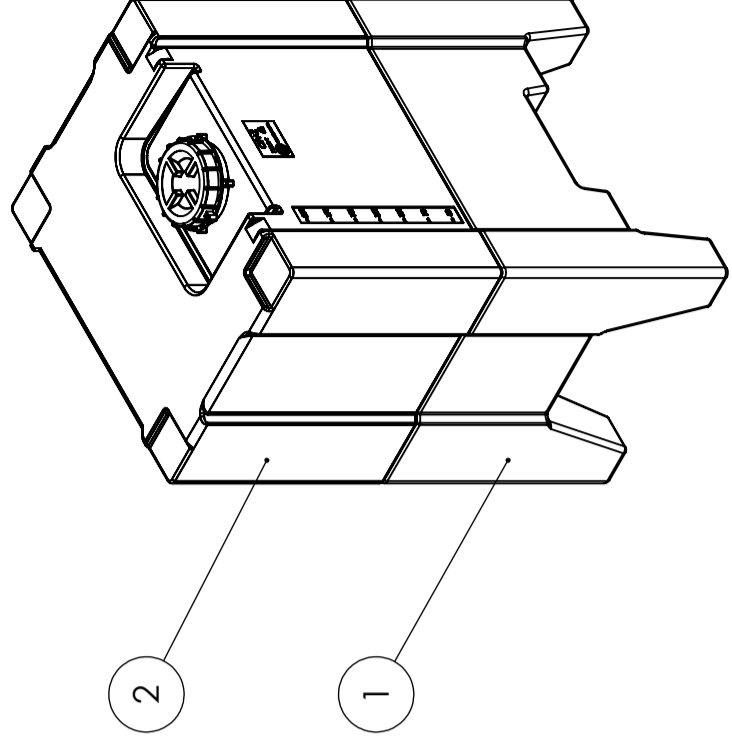
Anpassad för
livsmedel



Enkel att
rengöra



Bottom connection G 2"



ITEM NO.	PART NUMBER	DESCRIPTION	QTY.
1	22000	Fot	1
2	220201	Tank	1

Konstruerad av	SE	Granskad av	SE	Godkänd av - datum	- 2012-11-07	Generell tolerans	SS-ISO 2768-1	Generell Ytjämnhet, Ra	Vyplacering	Skala	1:20
----------------	----	-------------	----	--------------------	--------------	-------------------	---------------	------------------------	-------------	-------	------

Ägare

Titel/Benämning
Rekt Behållare 200L, Komplet
 Ritningsnummer
S3-2988

Generella toleranser om ej annat anges på ritning	Tillåtna avvikelser för längdbasmåttområde	
General tolerances if not other stated on drawing	Permissible deviations for basic length size range	
0-20	>20-75	± 1 mm
± 0,5 mm	± 1 mm	± 1,3 %
	>75-150	± 1,5 mm
	>150-300	± 1,3 %
	>300	± 1 %