

CPX Behållare 1600L rektangulär

Uppdaterad med 150 mm skruvlock för enklare åtkomst och rengöring.

Art.nr: 21620



Kräver enkeldörr



Ungefärlig storlek

Specifikationer

Material	PE
Form	Rektangulär
Bottenform	Plan
Utförande	Sluten
Typ av lock	400mm O-ringstättad manlucka
Färg	Naturell
Volym (L)	1600
Längd (mm)	1700
Bredd (mm)	770
Höjd (mm)	1690
Golvyta (m2)	1,7
Vikt (kg)	80
Densitet innehåll (max kg/l)	1,5
Tullstatistiskt nummer	3925100000
GTIN	7090046761037
Klimatpåverkan (kg CO2-ekv.)	223

Återvinning



Egenskaper



Anpassningsbar



Återvinningsbar



Brett
temperaturspann



Kemikalieresiste
ns



Läcktestning



Logistiklösning

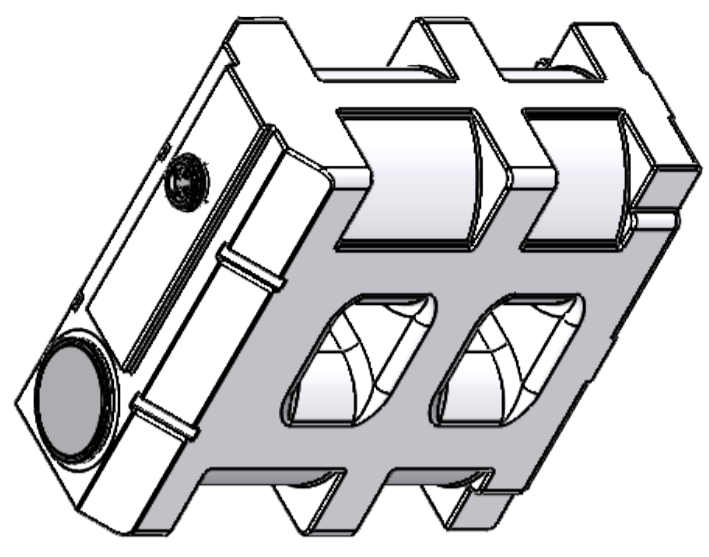
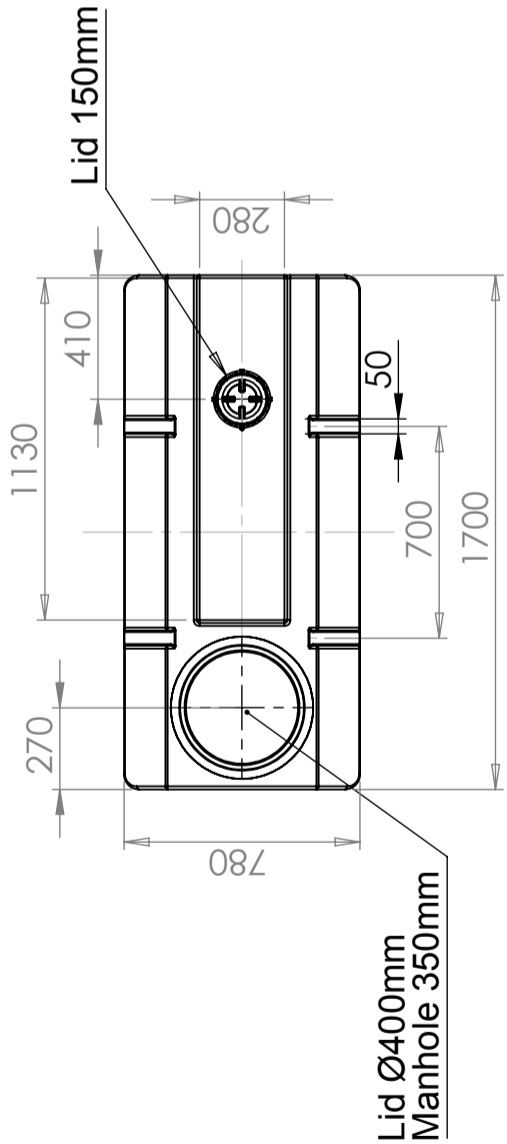
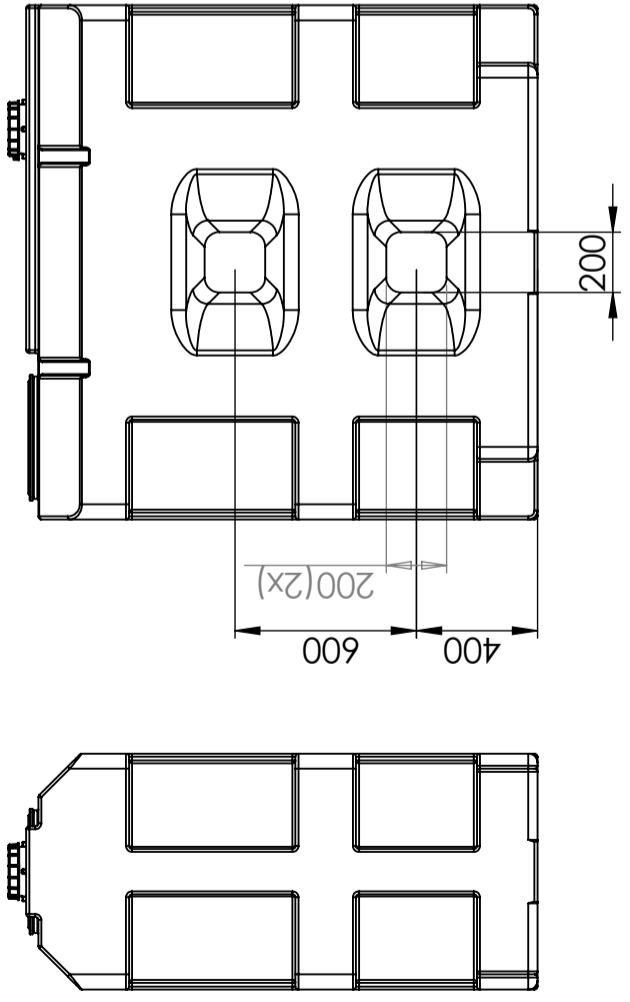
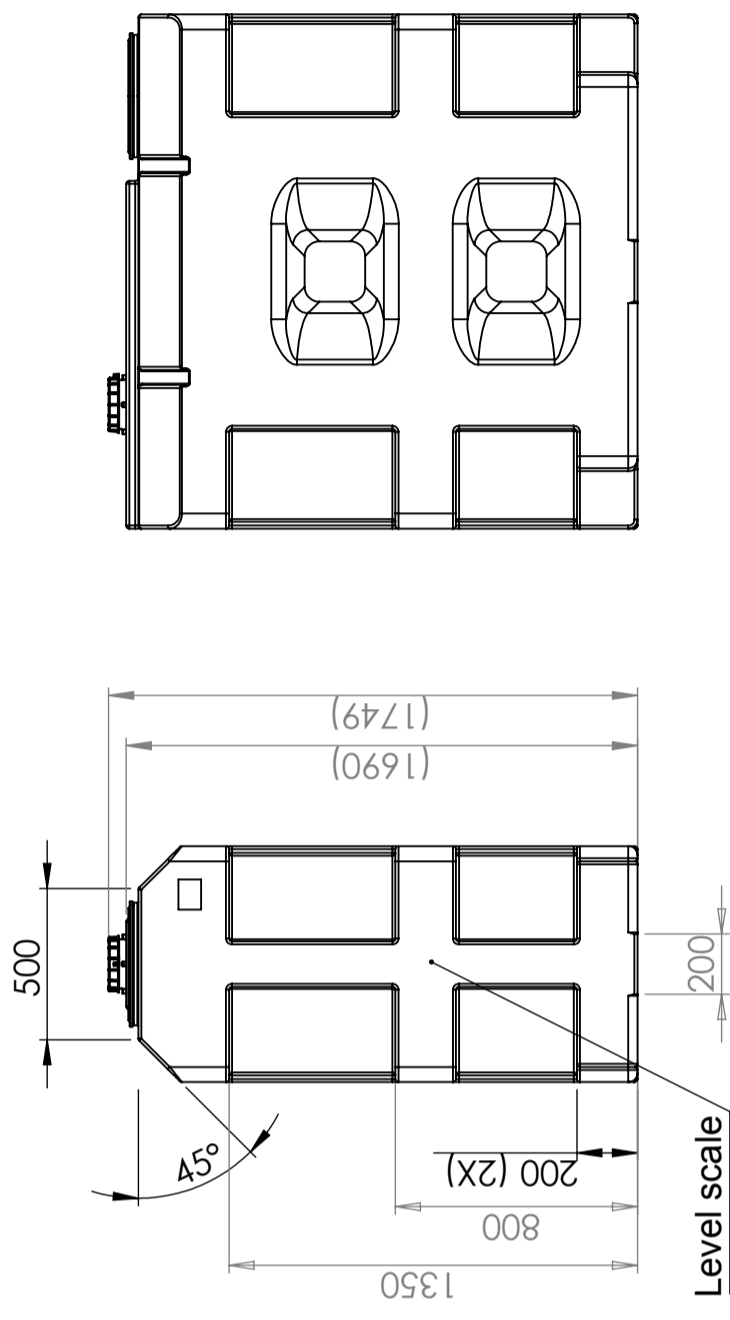
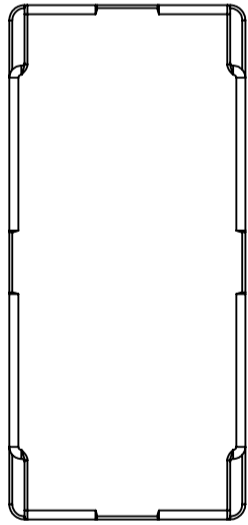


Anpassad för
livsmedel



Enkel att
rengöra

Revision		
REVISION	Ändringsmeddelande	Datum
1	Lock 150 (62607) fillkmmitt	2013-12-12
		Godkänd
		SE



Konstruerad av	SE	Granskad av	SE	Godkänd av - datum	- 2011-11-02	Generell tolerans	SS-ISO 2768-1	Generell Ytjämnhet, Ra		Vyplacering		Skala	1:25
Ägare													
Titel/Benämning													
Rekt. 1600 liter 21620													
Ritningsnummer													
S3-2961													
Blad													
1													
1(1)													

Generella toleranser om ej annat anges på ritning	Tillåtna avvikelser för längdbasmåttområde. Gäller +20°C
General tolerances if not other stated on drawing	Permissible deviations for basic length size range. Be valid +20°C
± 0.5 mm	0-20
± 1 mm	>20-75
± 1.5 mm	>75-150
± 1.3 %	>150-300
± 1 %	>300

