

CPX Behållare 25L rektangulär



Tanken har två integrerade bärhandtag för enkel hantering. Rejält o-ringstätat 200 mm skruvlock som standard. Behållaren är staplingsbar.

Finns även i ett högre utförande, då med volymen 50 L, 200504.

Behållaren kan förses med anslutningar enligt önskemål.

Art.nr: 200264



Kräver enkeldörr



Ungefärlig storlek

Specifikationer

Material	PE
Form	Rektangulär
Bottenform	Plan
Utförande	Sluten
Typ av lock	200mm O-ringstätat skruvlock
Färg	Naturell
Volym (L)	25
Längd (mm)	350
Bredd (mm)	350
Höjd (mm)	320
Golvyta (m2)	0,13
Vikt (kg)	2,5
Densitet innehåll (max kg/l)	1,2
Tullstatistiskt nummer	3925100000
GTIN	7090046760603
Leveransförpackning	30 st/pall

Återvinning



Egenskaper



Anpassningsbar



Återvinningsbar



Brett
temperaturspann



Kemikalieresistens



Läcktestning



Logistiklösning

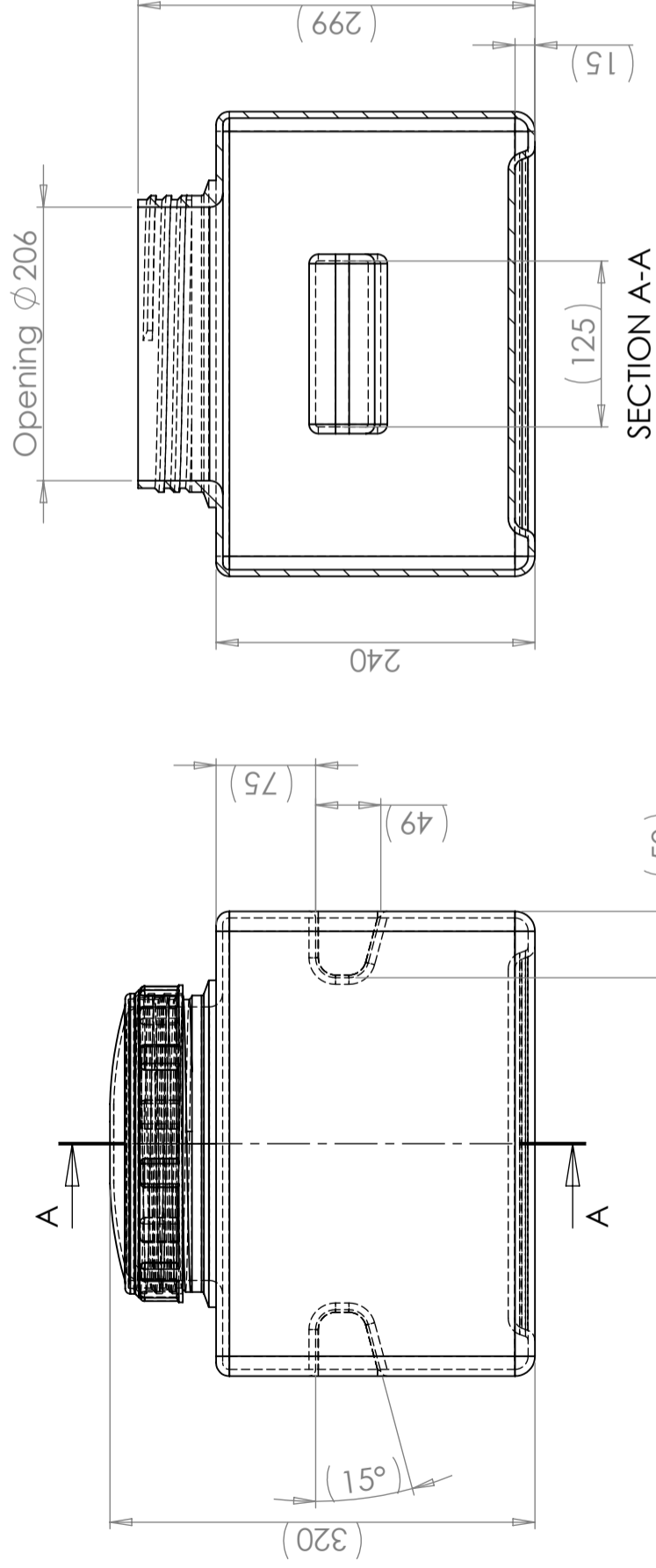


Anpassad för
livsmedel

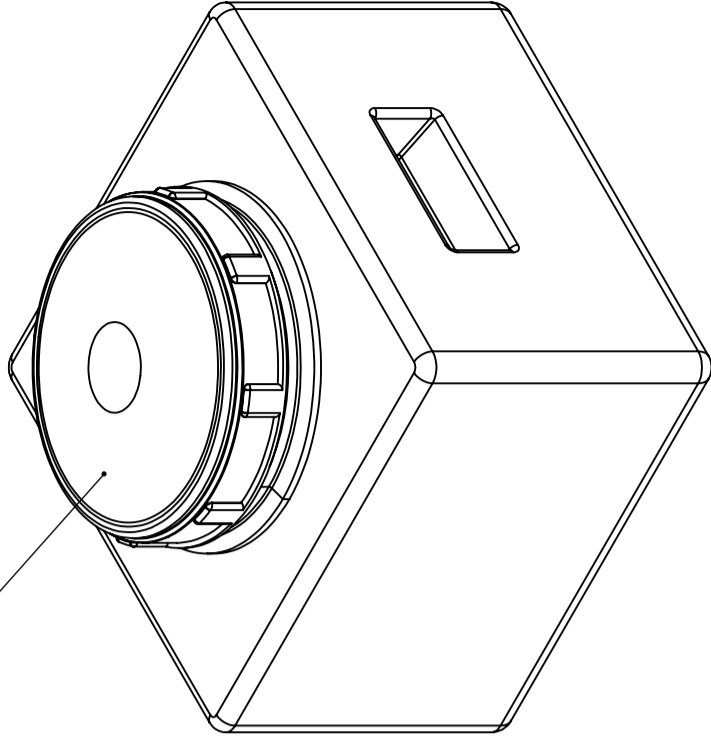
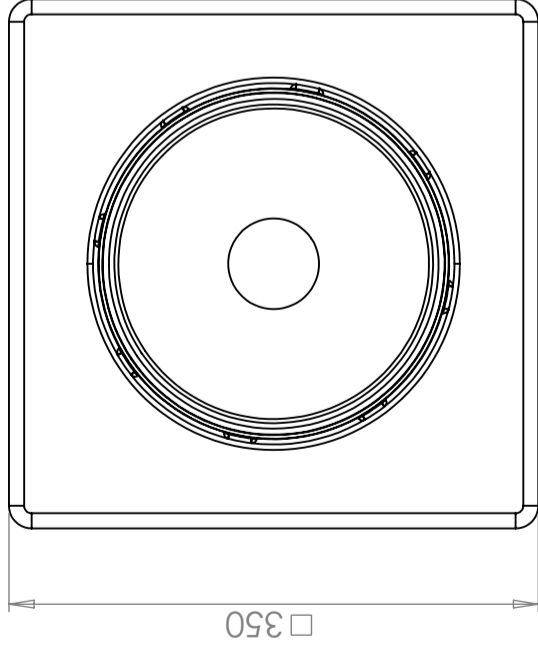


Enkel att
rengöra

Revision		
REV.	Ändringsmeddelande	Datum
		Godkänd



Cipax 63717
Cipax 63718



This drawing and design is the property of Cipax. Copying and distribution of the drawing or any contents is prohibited without written permission from authorised personal at Cipax

Konstruerad av MB	Granskad av FB	Godkänd av - datum 2023-11-07	Generell tolerans SS-ISO 2768-1	Generell Ytjämnhet, Ra	Vyplacering	Skala 1:5
Titel/Benämning CPX container 25L rectangular w/ 240 screw cap			Ritningsnummer 200264	Utgåva A	Blad 1(1)	

Generella toleranser omej annat anges på ritning	Tillåtna avvikelser för längdbasområde. Gäller + 20°C
General tolerances if not other stated on drawing	Permissible deviations for basic length size range. Be valid + 20°C
± 0,5 mm	0-20
± 1 mm	>20-75
± 1,5 mm	>75-150
± 1,3 %	>150-300
± 1 %	>300

