

## CPX Behållare 400L rektangulär

Staplingsbar konisk behållare med centriskt utlopp. Anslutning Botten G2. Hanteras med handdriven pallvagn eller truck med justerbara gafflar. Endast tank. Palldel (art.nr 22000) och 2"ventil enligt bild 2 säljs separat.

Art.nr: 220403



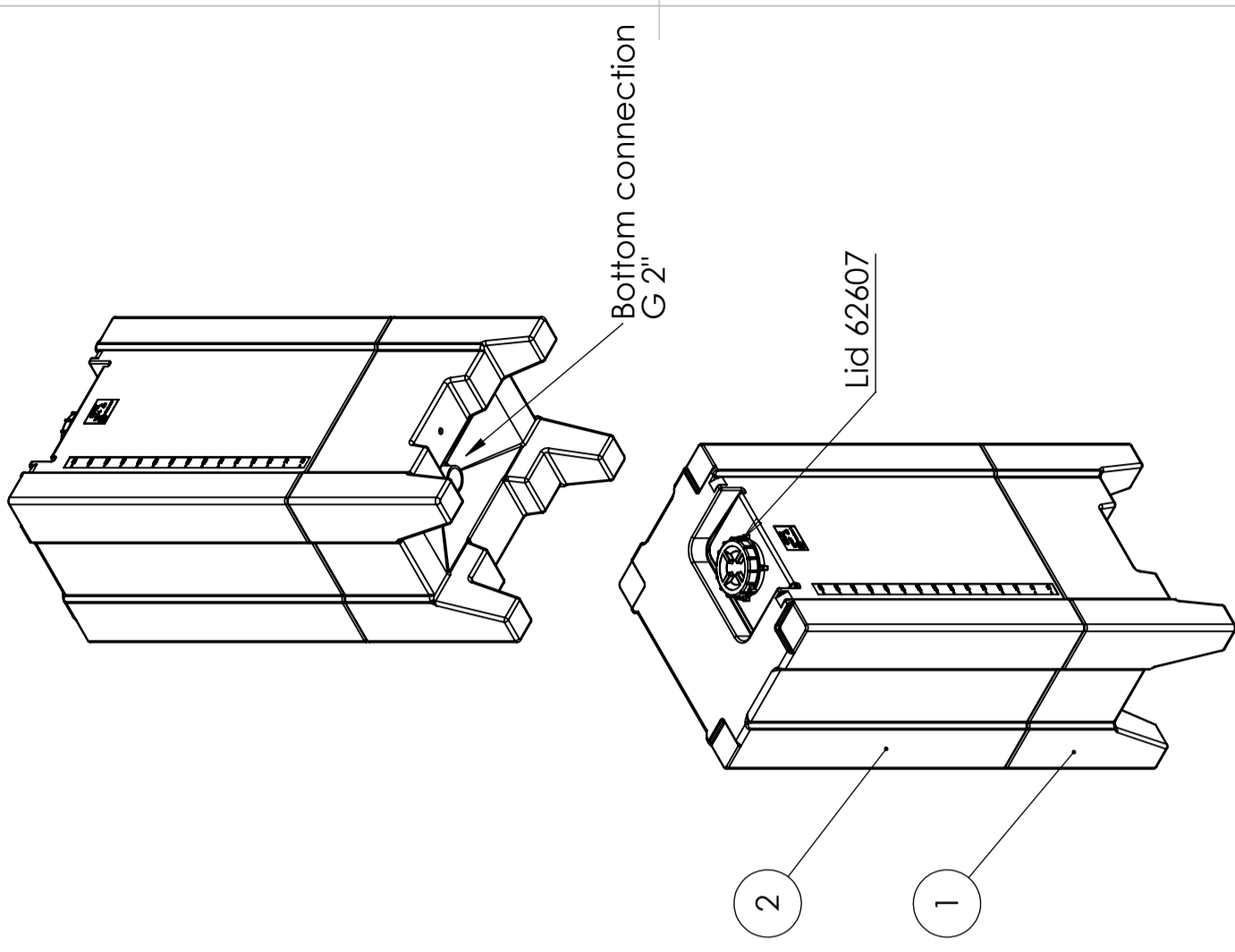
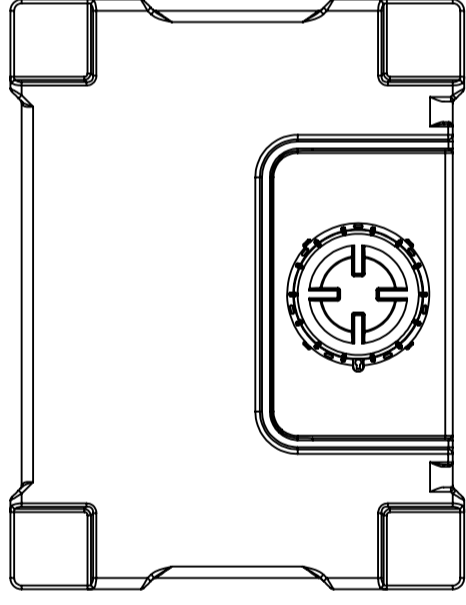
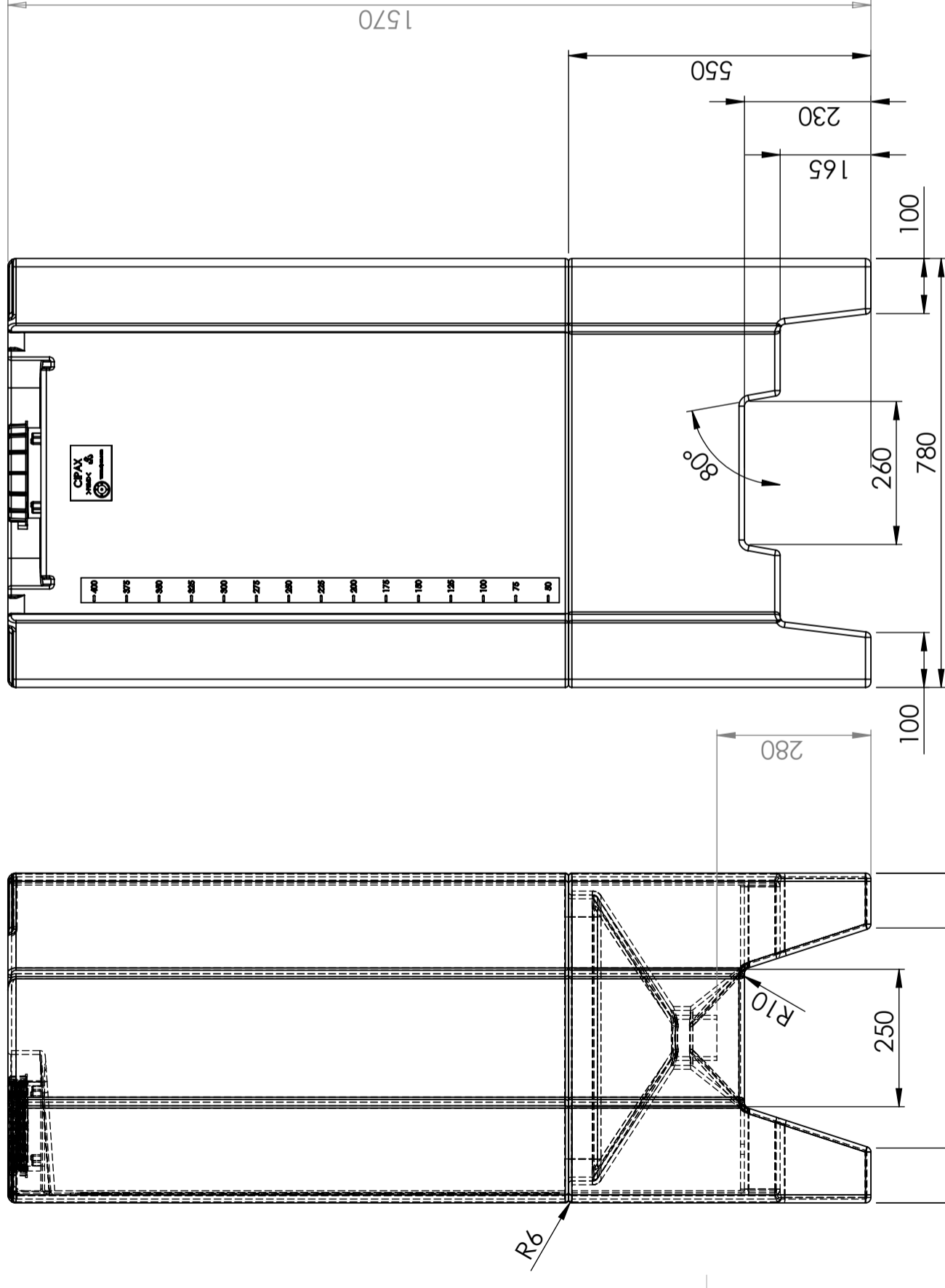
Kräver enkeldörr



Ungefärlig storlek

### Specifikationer

Material	PE
Form	Rektangulär
Bottenform	Konisk
Volym (L)	400
Längd (mm)	600
Bredd (mm)	780
Höjd (mm)	1290
Densitet innehåll (max kg/l)	1,2
Klimatpåverkan (kg CO2-ekv.)	86



ITEM NO.	PART NUMBER	DESCRIPTION	QTY.
1	22000	Fot	1
2	22040	Tank	1

Konstruerad av	SE	Godkänd av - datum	- 2013-04-29	Generell tolerans	SS-ISO 2768-1	Ytjämnhet, Ra	Skala	1:10
Granskad av	SE			Vyplacering				

Generella toleranser om ej annat anges på ritning	Tillåtna avvikelser för längdbasområde. Gäller +20°C			
General tolerances if not other stated on drawing	Permissible deviations for basic length size range. Be valid +20°C			
	0-20	>20-75	>75-150	>150-300
	± 0,5 mm	± 1 mm	± 1,5 mm	± 1,3 %
				± 1 %



Titel/Benämning  
**Rekt Behållare 400L, Komplet**  
 Ritningsnummer  
**S3-2993**

Blad  
**1(1)**