

CPX Behållare 50L cylindrisk

Levereras med lock.

Art.nr: 10045




Kräver enkeldörr



Ungefärlig storlek

Specifikationer

Material	PE
Form	Cylindrisk
Bottenform	Plan
Utförande	Öppen
Typ av lock	Löst lock med ringstättad handtag
Färg	Naturell
Volym (L)	50
Höjd (mm)	675
Diameter (mm)	370
Golvyta (m2)	0,15
Vikt (kg)	3,5
Densitet innehåll (max kg/l)	1,85
Tullstatistiskt nummer	3925100000
Klimatpåverkan (kg CO2-ekv.)	24
Återvinning	

Egenskaper



Anpassningsbar



Återvinningsbar



Brett
temperaturspann



Kemikalieresistens



Läcktestning



Logistiklösning



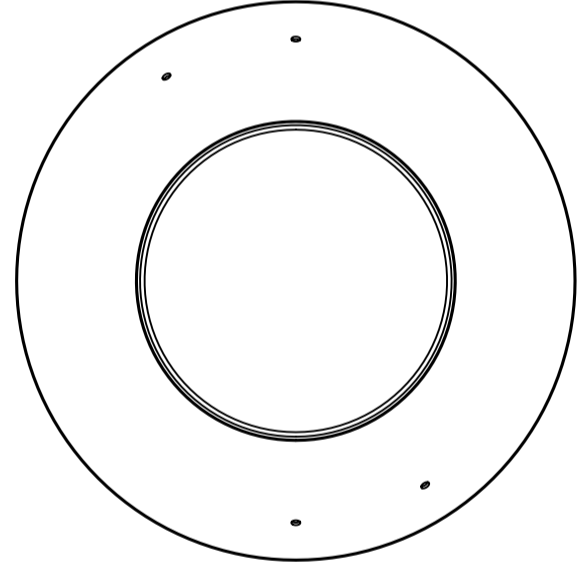
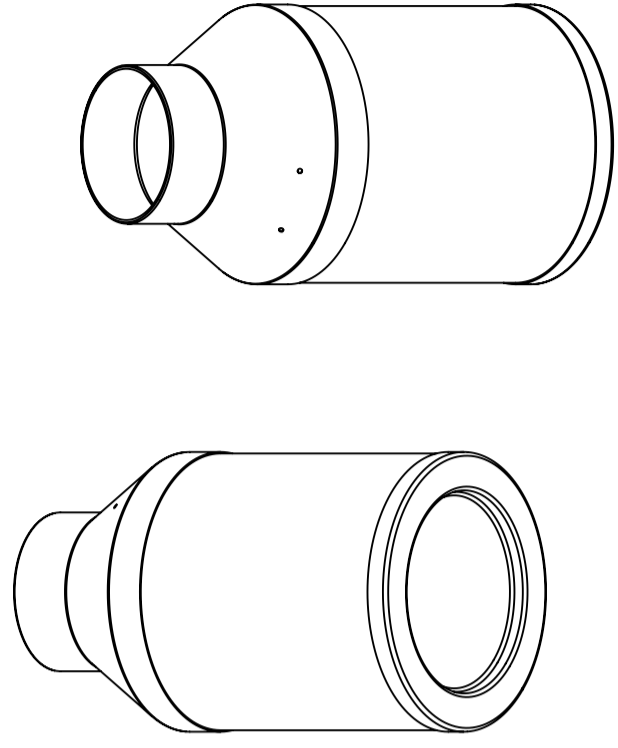
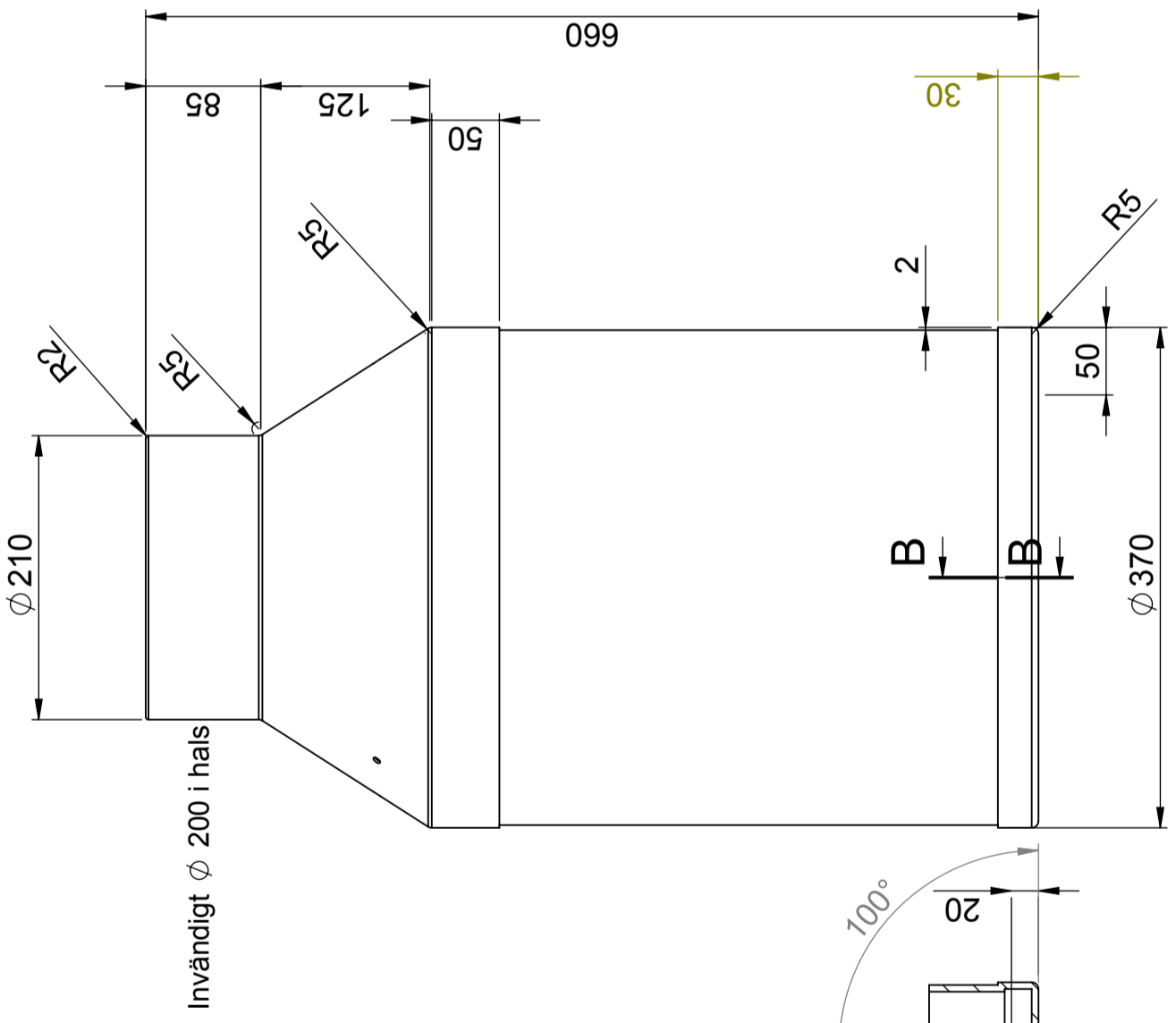
Anpassad för
livsmedel



Enkel att
rengöra

Utskrivet 2025-02-08

Ändrings Nr	Ändringens art / Ändringsmeddelande	Godkänd av	Datum
1	Totalhöjd 660 var 670. Tillägg inv. mått i hals.	SE	2005-03-21



This drawing and design is the property of CIPAX. Copying and distribution without written permission from authorised personal at CIPAX

Generella toleranser om ej annat anges på ritning	Tillåtna avvikelser för längdbasmåttområde			
General tolerances if not other stated on drawing	Permissible deviations for basic length size range			
	0-20	>20-75	>75-150	>150-300
	± 0.5 mm	± 1 mm	± 1.5 mm	± 1.3 %
				± 1 %

Konstruerad av	Granskad av	Godkänd av - datum	Generell tolerans SS-ISO 2768-1	Generell Ytjämnhet, Ra	Vyplacering	Skala
SE	SE	SE - 2005-03-17				1:10
Ägare	Titel/Benämning					
	Behållare 10045					
	Ritningsnummer					
	S3-2742					
	Utgåva	Blad				
	1	1(1)				

