

CPX Behållare 50L cylindrisk

Tanken har löst lock med handtag som vilar på behållarens topp. Behållaren kan förses med anslutningar enligt önskemål.

Art.nr: 10050
RSK: 6250020




Kräver enkeldörr



Ungefärlig storlek

Specifikationer

Material	PE
Form	Cylindrisk
Bottenform	Plan
Utförande	Öppen
Typ av lock	Löst lock med integrerat handtag
Färg	Naturell
Volym (L)	50
Höjd (mm)	530
Diameter (mm)	375
Golvyta (m2)	0,13
Vikt (kg)	4
Densitet innehåll (max kg/l)	1,85
Tullstatistiskt nummer	3925100000
GTIN	7090046760443
Leveransförpackning	18 st/pall
Klimatpåverkan (kg CO2-ekv.)	13
Återvinning	

Egenskaper



Anpassningsbar



Återvinningsbar



Brett
temperaturspann



Kemikalieresistens



Läcktestning



Logistiklösning

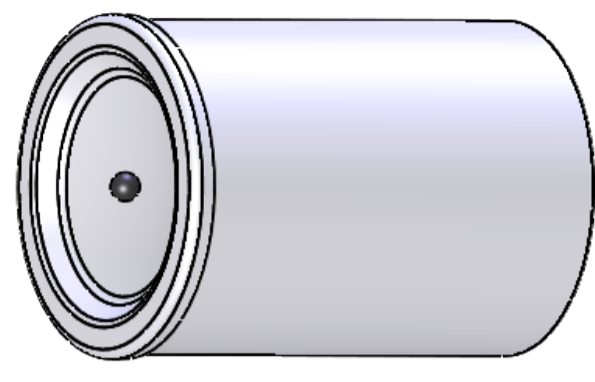
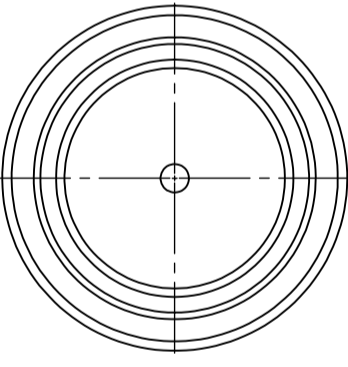
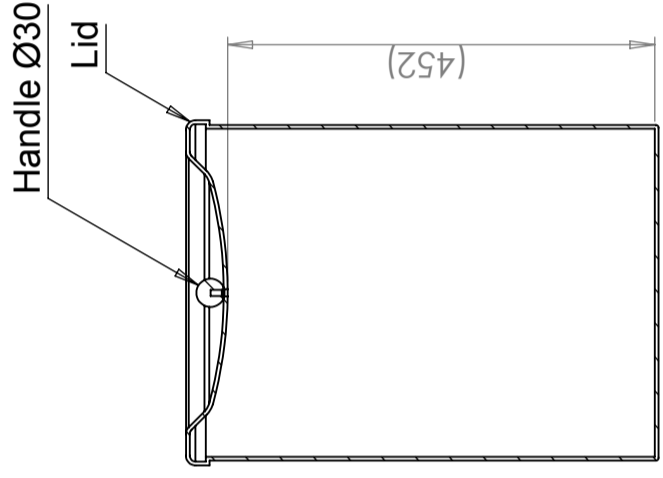
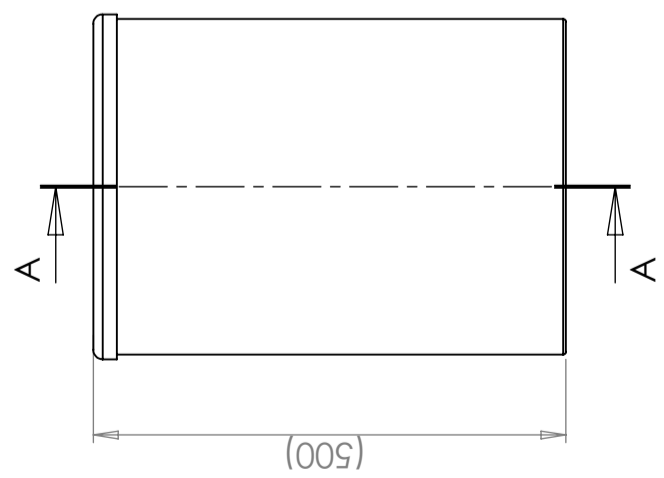
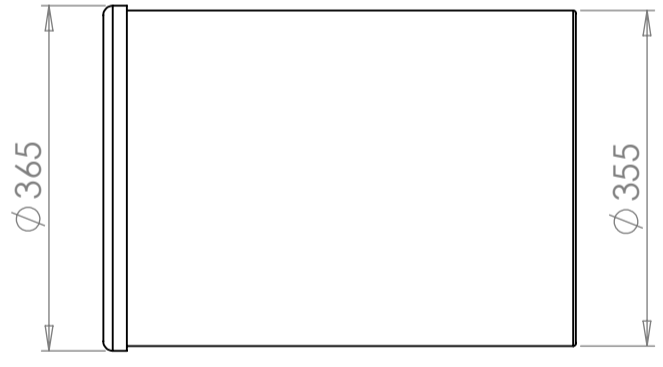
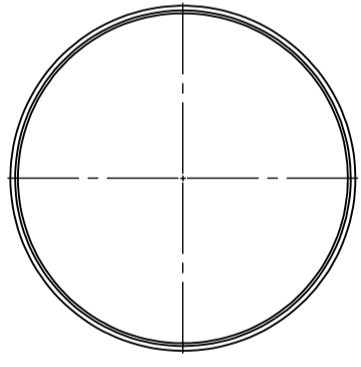


Anpassad för
livsmedel



Enkel att
rengöra

Revision		
REV.	Ändringsmeddelande	Datum
		Godkänd



SECTION A-A

Konstruerad av	SE	Granskad av	JA	Godkänd av - datum	- SE 2010-05-21	Generell tolerans	SS-ISO 2768-1	Generell Ytjämnhet, Ra		Vyplacering		Skala	1:8
----------------	----	-------------	----	--------------------	-----------------	-------------------	---------------	------------------------	--	-------------	--	-------	-----

Titel/Benämning		Cylindrisk Behållare 50 liter 10050	
Ägare		CIPAX	
Ritningsnummer		10050	
Utgåva		A	
Blad		1(1)	

Generella toleranser om ej annat anges på ritning	Tillåtna avvikelser för längdbasområde. Gäller + 20°C			
General tolerances if not other stated on drawing	Permissible deviations for basic length size range. Be valid + 20°C			
	0-20	>20-75	>75-150	>150-300
	± 0,5 mm	± 1 mm	± 1,5 mm	± 1,3 %
				± 1 %

This drawing and design is the property of CIPAX. Copying and distribution of the drawing or any contents is prohibited without written permission from authorised personal at CIPAX