

CPX Behållare 50L rektangulär



Tanken har två integrerade bärhandtag för enkel hantering. Rejält o-ringstättat 240 mm skruvlock som standard.

Behållaren är staplingsbar. Behållaren kan förses med anslutningar enligt önskemål.

Finns även i ett lägre utförande, då med volymen 25 L, 200264.

Art.nr: 200504



Kräver enkeldörr



Ungefärlig storlek

Specifikationer

Material	PE
Form	Rektangulär
Bottenform	Plan
Utförande	Sluten
Typ av lock	200mm O-ringstättat skruvlock
Färg	Naturell
Volym (L)	50
Längd (mm)	350
Bredd (mm)	350
Höjd (mm)	550
Golvyta (m2)	0,13
Vikt (kg)	4
Densitet innehåll (max kg/l)	1,2
Tullstatistiskt nummer	3925100000
GTIN	7090046760641
Leveransförpackning	24 st/pall
Återvinning	

Egenskaper



Anpassningsbar



Återvinningsbar



Brett
temperaturspann



Kemikalieresiste
ns



Läcktestning



Logistiklösning

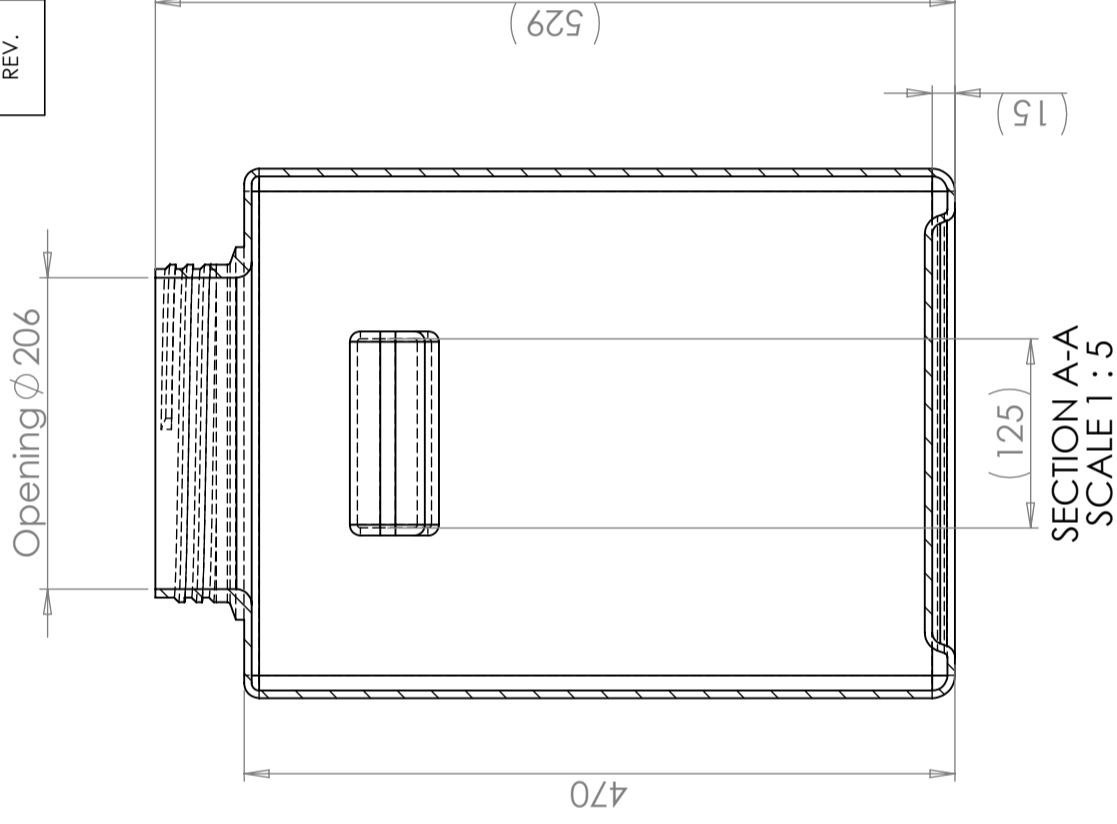
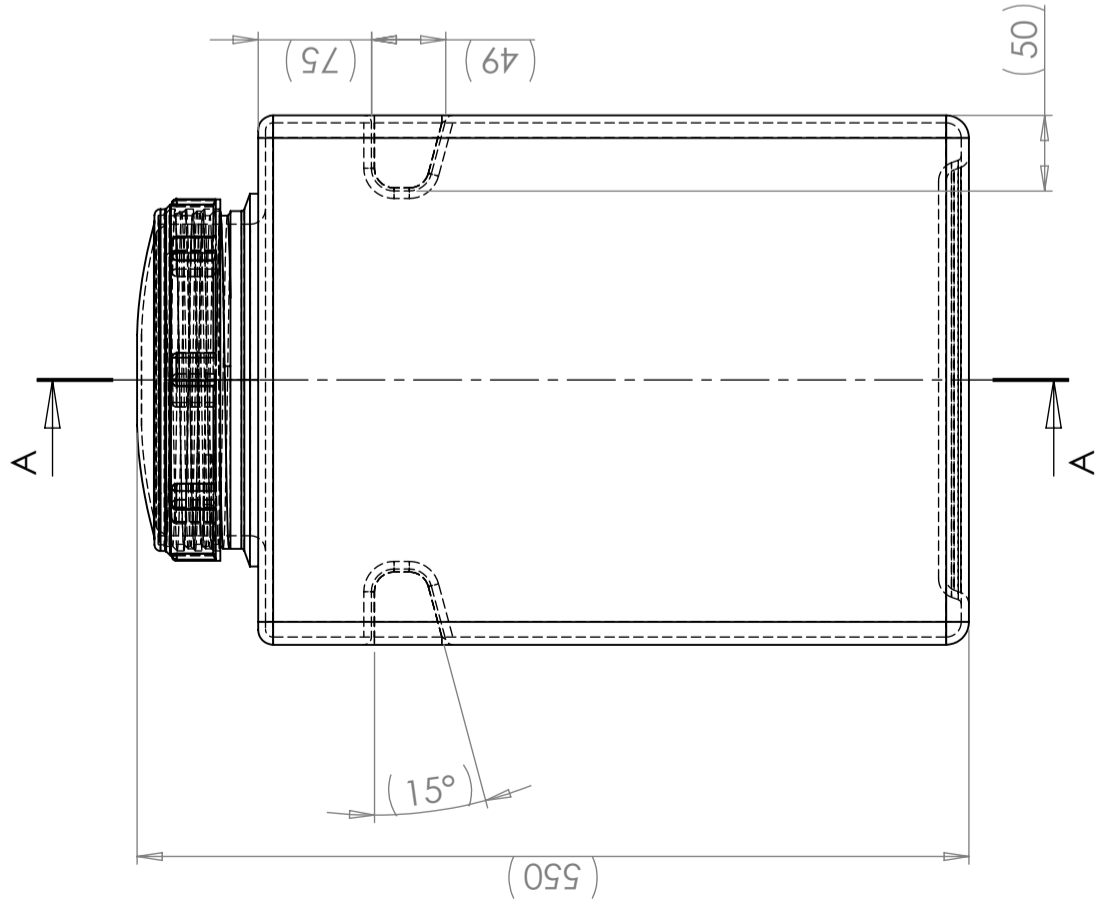


Anpassad för
livsmedel

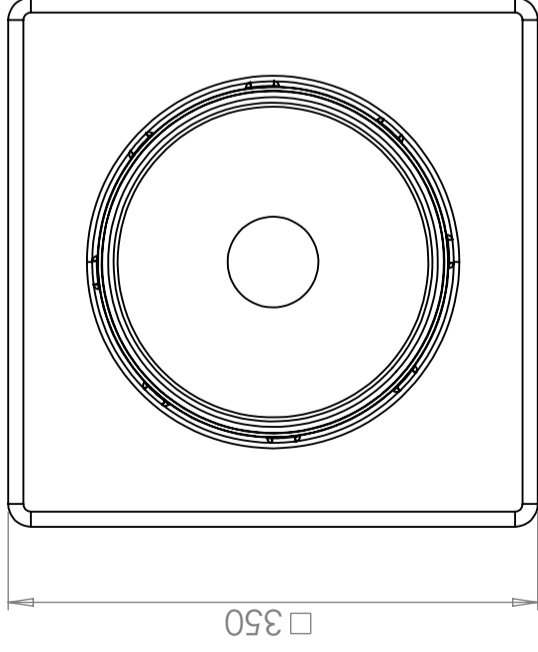
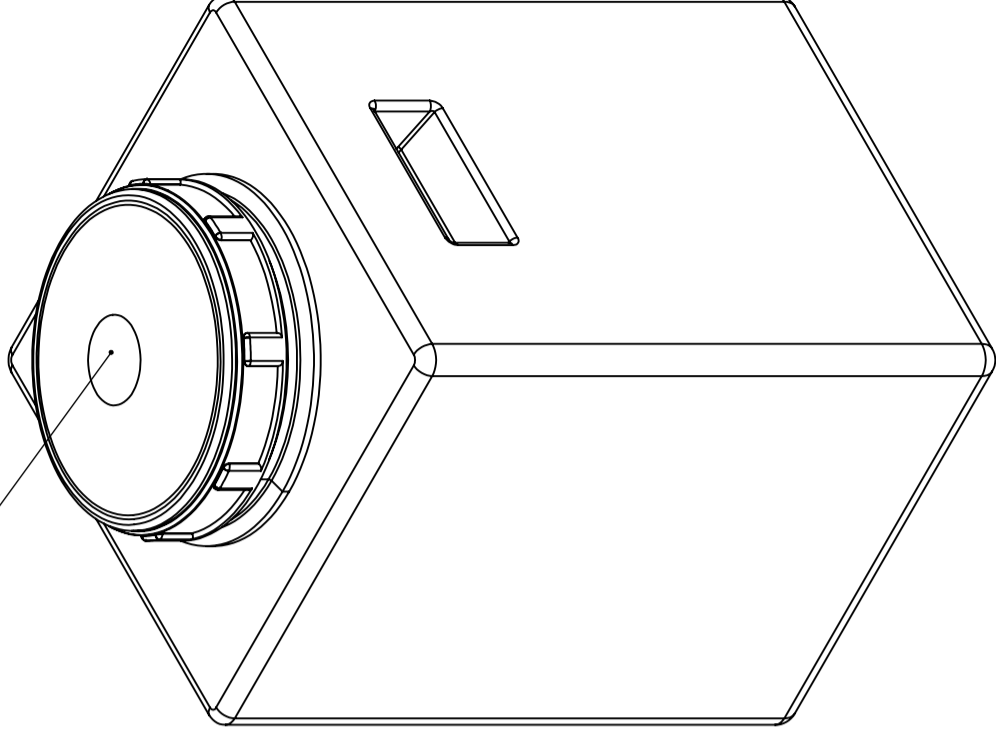


Enkel att
rengöra

Revision		Godkänd	
REV.	Ändringsmeddelande	Datum	



Cipax 63717
 Cipax 63718



Konstruerad av MB	Granskad av FB	Godkänd av - datum 2023-11-07	Generell tolerans SS-ISO 2768-1	Generell Ytjämnhet, Ra	Vyplacering	Skala 1:5
Titel/Benämning CPX container 50L rectangular w/ 240 screw cap			Ritningsnummer 200504		Utgåva A	Blad 1(1)

Generella toleranser omej annat agas på ritning	Tillåtna avvikelser för längdbasområde. Gäller + 20°C Permissible deviations for basic length size range. Be valid + 20°C			
General tolerances if not other stated on drawing	0-20 ± 0,5 mm	>20-75 ± 1 mm	>75-150 ± 1,5 mm	>150-300 ± 1,3 %
				>300 ± 1 %

