

CPX Behållare 500L rektangulär



Behållaren har ett rejält o-ringstättat 150 mm skruvlock som standard. För att enkelt kunna spänna fast tanken finns spår för spännband på tankens topp. Behållaren kan förses med anslutningar enligt önskemål. Behållarens topp är belastningsbar för t.ex. en doseringspump. Plana ytor för montering av anslutningar på tankens kortsidor varav två är skyddade/ infällda i tanken.

Art.nr: 21501



Kräver enkeldörr




Ungefärlig storlek



78 kg CO2-ekv.



EN1935/2004 (CPX 1314
Natural)

Specifikationer	
Material	PE
Form	Rektangulär
Bottenform	Plan
Utförande	Sluten
Typ av lock	150mm O-ringstättad skruvlock
Färg	Naturell
Volym (L)	500
Längd (mm)	1170
Bredd (mm)	780
Höjd (mm)	780
Golvyta (m ²)	0,92
Vikt (kg)	30
Densitet innehåll (max kg/l)	1,2
Tullstatistiskt nummer	3925100000
GTIN	7090046760702
Klimatpåverkan (kg CO2-ekv.)	78
Återvinning	
Livsmedelsgodkännande	Ja (CPX 1314 Natural)
Godkänd för dricksvatten enligt WRAS	Ja

Egenskaper



Anpassningsbar



Återvinningsbar



Brett
temperaturspan
n



Kemikalieresiste
ns



Läcktestning



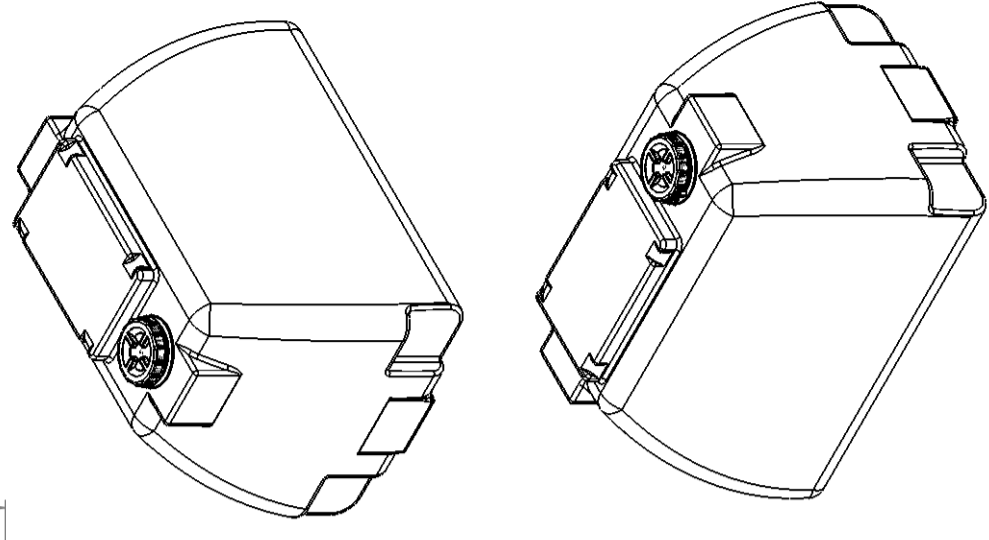
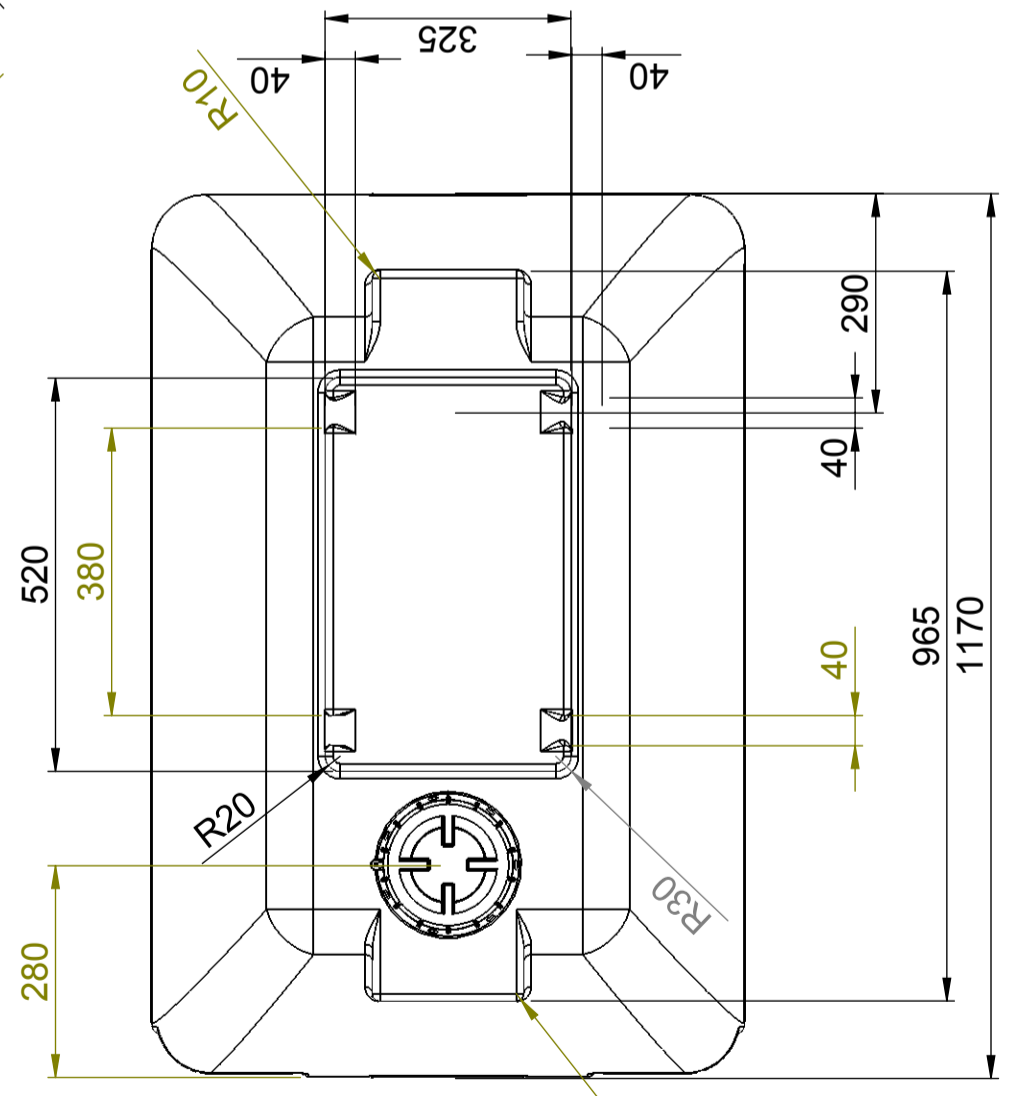
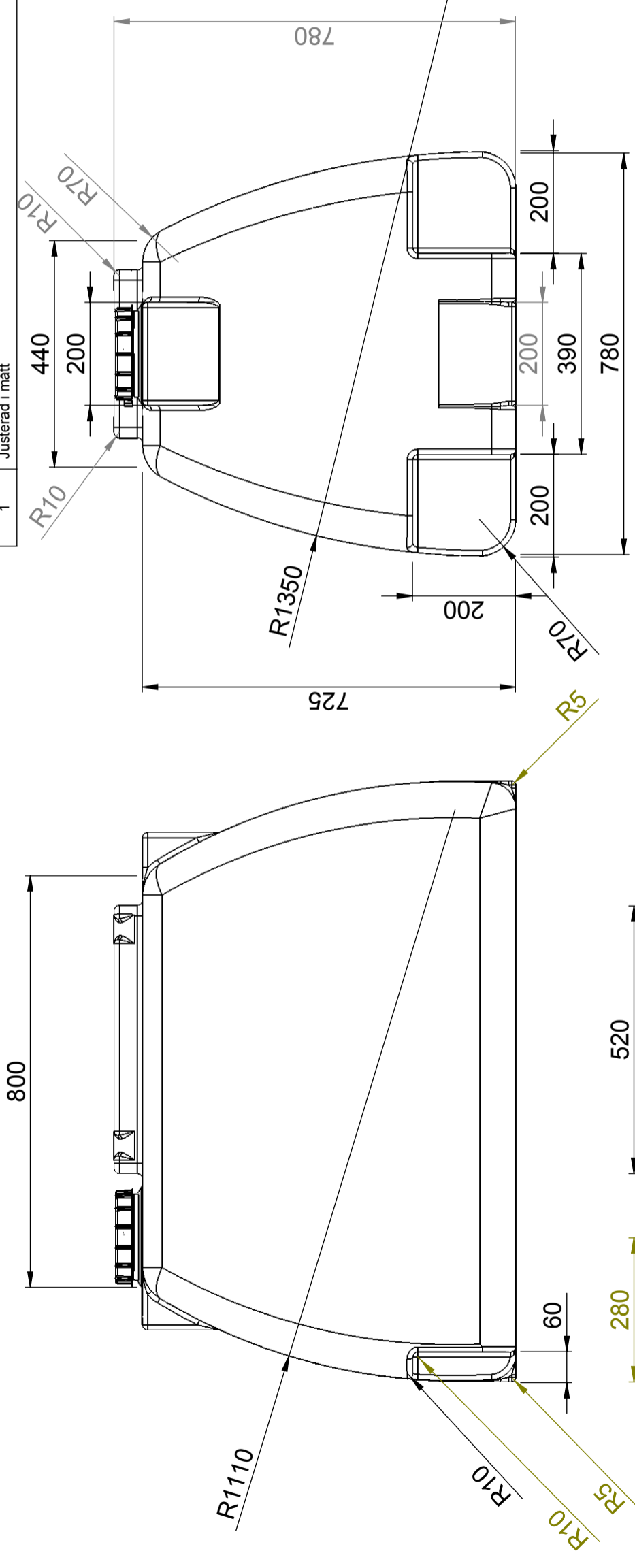
Logistiklösning



Enkel att
rengöra

Utskrivet 2026-05-08

Ändrings Nr	Ändringens art / Ändringsmeddelande	Godkänd av	Datum
1	Justerad i mått	SE	2005-12-15



Gänghals för Skruvlock Ömplast std. 150

This drawing and design is the property of Cipax. Copying and distribution of the drawing or any contents is prohibited without written permission from authorised person at Cipax

Generella toleranser om ej annat anges på ritning	Tillåtna avvikelser för långbasmattns område
General tolerances if not other stated on drawing	Permissible deviations for basic length size range
0-20	>20-75
± 0.5 mm	± 1.5 mm
>75-150	>150-300
± 1.3 %	± 1.3 %
>300	
± 1 %	

Konstruerad av	Granskad av	Godkänd av - datum	Generell tolerans	Generell Ytjämnhet, Ra	Vyplacering	Skala
SE	SE	SE - 2005-10-28	SS-ISO 2768-1			1:20
Ägare	Titel/Benämning					
	Rekt. Behållare 500 liter 21501					
	Ritningsnummer					
	S3-2781					
	Utgåva					
	1					
	Blad					
	1(1)					

