



CPX Behållare 65L rektangulär

Behållaren kan utrustas med 4 bärhandtag och säljs då som artikelnummer 200701. Behållarens bredd är med bärhandtagen monterade 380 mm. Finns även i en mindre version, då med volymen 30 L, 20035 / 200351.



Kräver enkeldörr



Ungefärlig storlek

Varianter

20070	CPX Behållare 65L rektangulär
200701	CPX Behållare 65L rektangulär med handtag

Egenskaper



Anpassningsbar



Återvinningsbar



Brett
temperaturspann



Kemikalieresiste
ns



Läcktestning



Logistiklösning

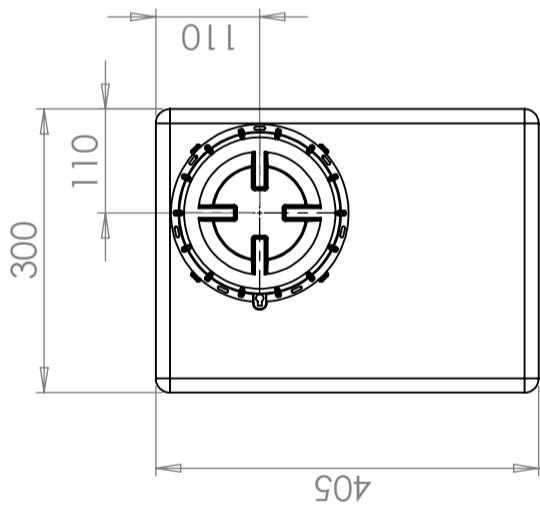
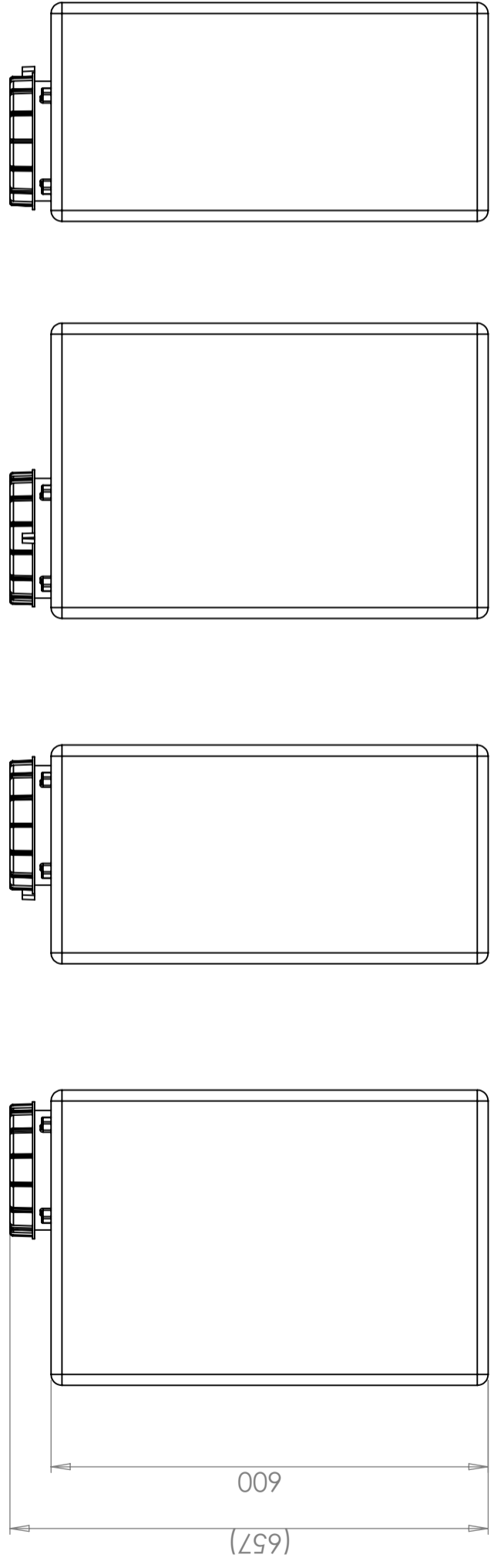


Anpassad för
livsmedel

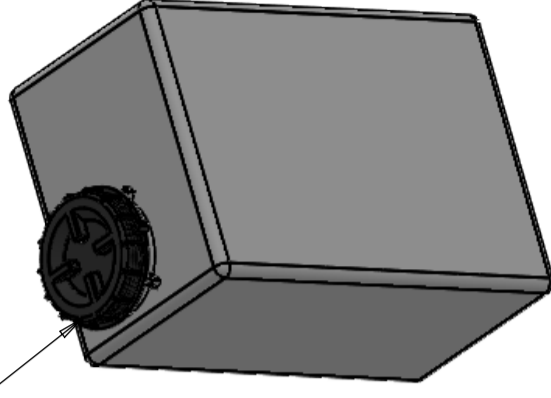


Enkel att
rengöra

Revision		
REV.	Ändringsmeddelande	Datum
		Godkänd



Lock 150 mm/Lid 150mm



Generella toleranser om ej annat anges på ritning	Tillåtna avvikelser för längdbasområde. Gäller + 20°C			
General tolerances if not other stated on drawing	Permissible deviations for basic length size range. Be valid + 20°C			
	0-20	>20-75	>75-150	>150-300
	± 0,5 mm	± 1 mm	± 1,5 mm	± 1,3 %
				± 1 %

Konstruerad av	Granskad av	Godkänd av - datum	Generell tolerans SS-ISO 2768-1	Generell Ytjämnhet, Ra	Vyplacering	Skala	
JA	JA	JA - 2012-12-19				1:8	
Rectangular Container 70 litres							
<small>Titel/Benämning</small> <small>Ritningsnummer</small>							
20070							
						Utgåva	Blad
						A	1(1)

This drawing and design is the property of CIPax. Copying and distribution of the drawing or any contents is prohibited without written permission from authorised personal at CIPax