



CPX Behållare 65L rektangulär

Behållaren kan utrustas med 4 bärhandtag och säljs då som artikelnummer 200701. Behållarens bredd är med bärhandtagen monterade 380 mm. Finns även i en mindre version, då med volymen 30 L, 20035 / 200351.



Kräver enkeldörr



Ungefärlig storlek

Varianter

20070	CPX Behållare 65L rektangulär
200701	CPX Behållare 65L rektangulär med handtag

Egenskaper



Anpassningsbar



Återvinningsbar



Brett
temperaturspann



Kemikalieresiste
ns



Läcktestning



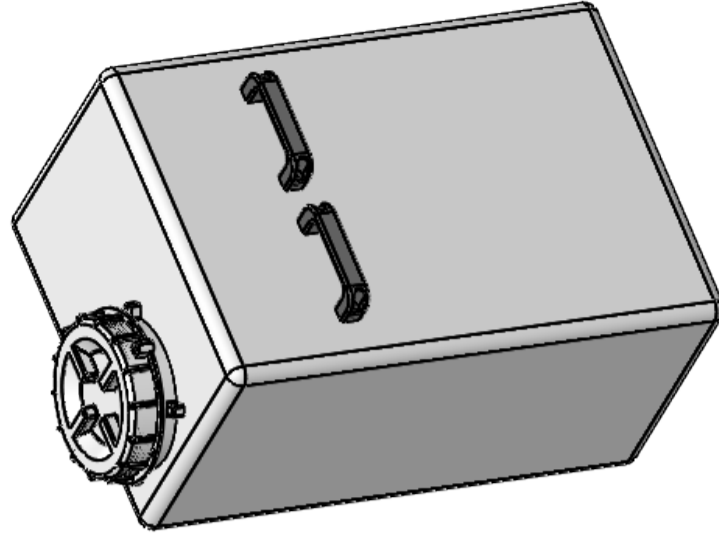
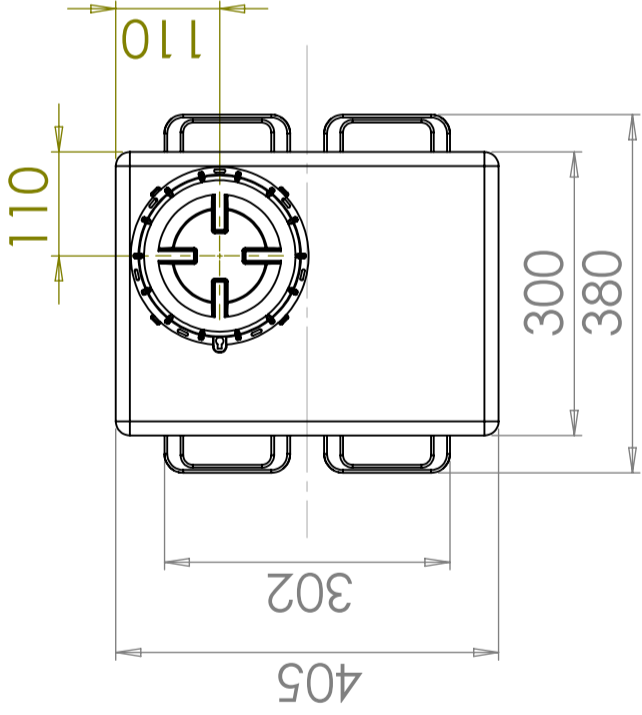
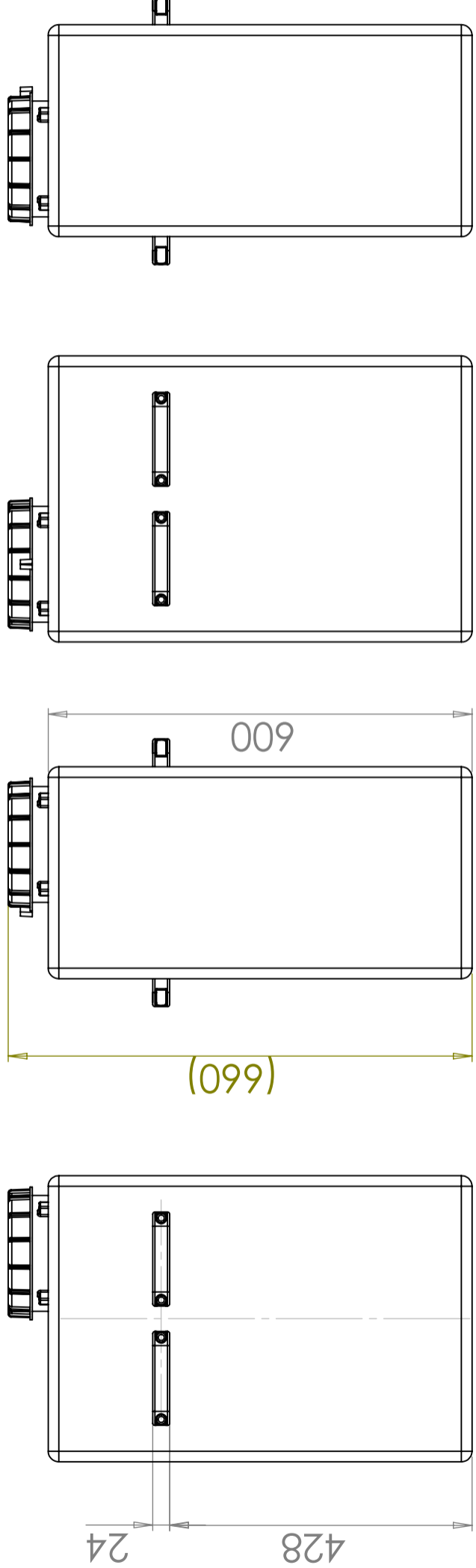
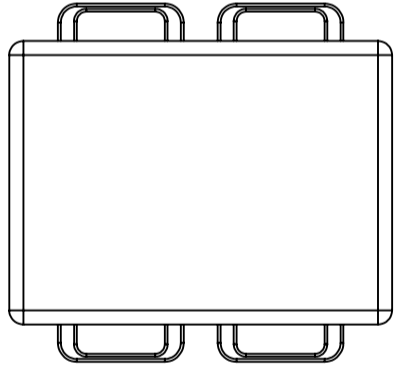
Logistiklösning



Anpassad för
livsmedel



Enkel att
rengöra



Ändrings Nr	Ändringens art / Ändringsmeddelande	Godkänd av	Datum
1	New neck and lid		2014-01-29
2	Fillemeck moved/adjusted position	SE	2015-10-08

Material: Polyethene

Konstruerad av	Granskad av	Godkänd av - datum	Generell tolerans SS-ISO 2768-1	Generell Ytjämnhet, Ra	Vyplacering	Skala
JA	JA	JA - 2013-01-22				1:8

Titel/Benämning	Utgåva	Blad
Rectangular Container 65 litres	2	1(1)
Ritningsnummer	200701	

Generella toleranser om ej annat anges på ritning	Tillåtna avvikelser för längdbasmåttområde		
General tolerances if not other stated on drawing	Permissible deviations for basic length size range		
	0-20	>20-75	>75-150
	± 0,5 mm	± 1 mm	± 1,5 mm
			>150-300
			± 1,3 %
			>300
			± 1 %