

## CPX Behållare 75L cylindrisk

Staplingsbar

Art.nr: 10075



Kräver enkeldörr



Ungefärlig storlek

### Specifikationer

|   |                                  |
|---|----------------------------------|
| Material                                  | PE                               |
| Form                                      | Cylindrisk                       |
| Bottenform                                | Plan                             |
| Utförande                                 | Öppen                            |
| Typ av lock                               | Löst lock med integrerat handtag |
| Färg                                      | Naturell                         |
| Volym (L)                                 | 75                               |
| Höjd (mm)                                 | 570                              |
| Diameter (mm)                             | 530                              |
| Golvyta (m <sup>2</sup> )                 | 0,28                             |
| Vikt (kg)                                 | 6,5                              |
| Densitet innehåll (max kg/l)              | 1,85                             |
| Tullstatistiskt nummer                    | 3925100000                       |
| Klimatpåverkan (kg CO <sub>2</sub> -ekv.) | 18                               |

Återvinning



### Egenskaper



Anpassningsbar



Återvinningsbar



Brett  
temperaturspann



Kemikalieresiste  
ns



Läcktestning



Logistiklösning

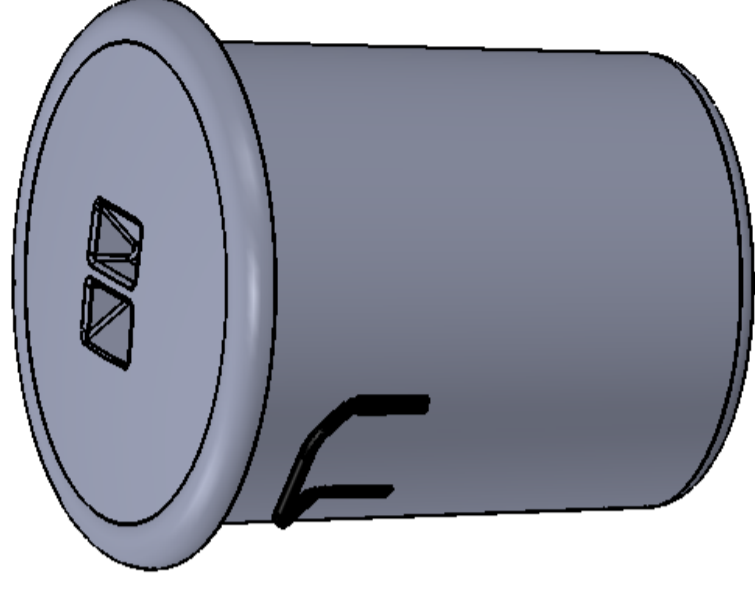
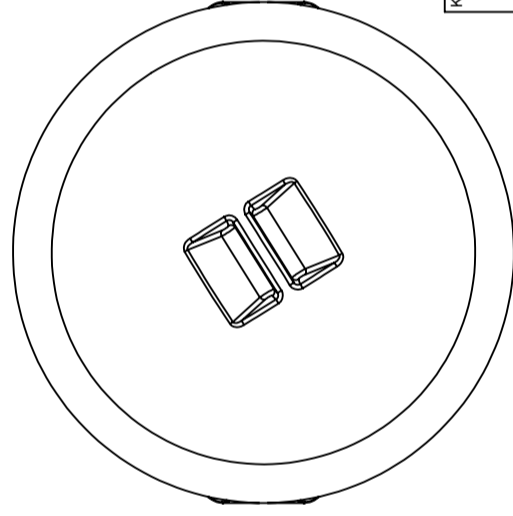
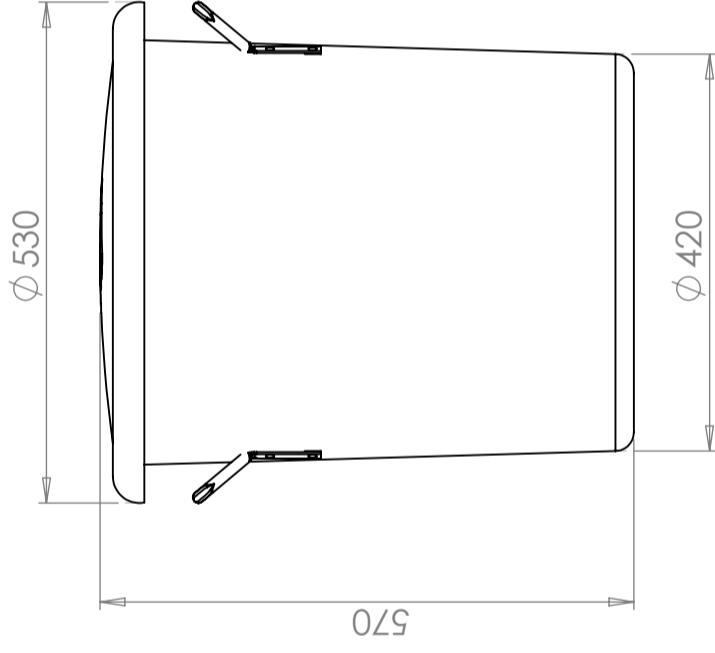
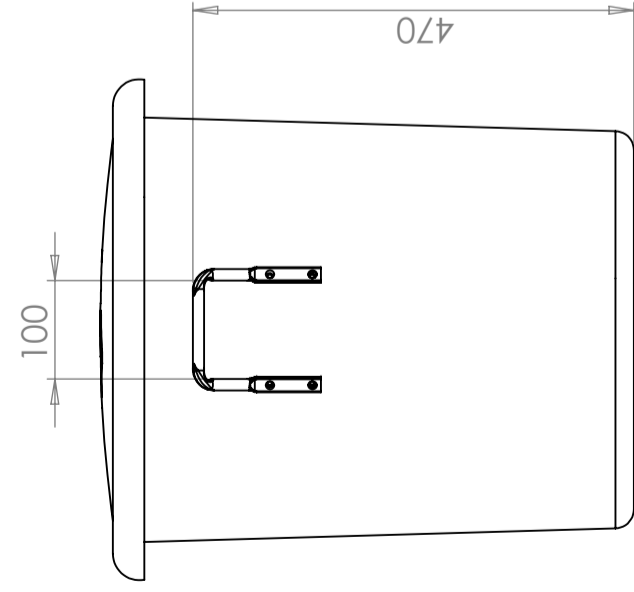
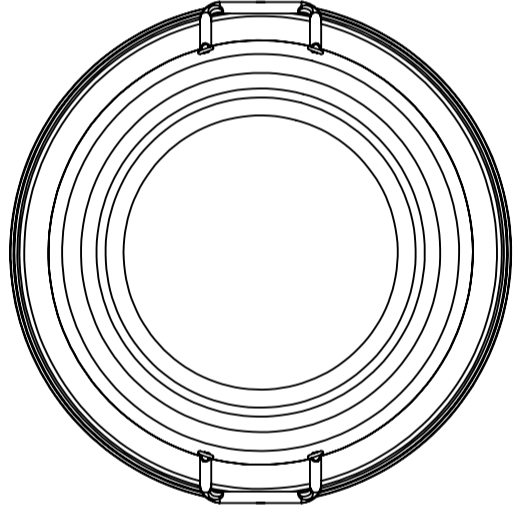


Anpassad för  
livsmedel



Enkel att  
rengöra

Utskrivet 2025-02-08



Ändrings Nr

Ändringens art / Ändringsmeddelande

Godkänd av

Datum

|  |  |                  |                     |                     |
|--|--|------------------|---------------------|---------------------|
| Generella toleranser om ej annat anges på ritning<br>General tolerances if not other stated on drawing | Tillåtna avvikelser för längdbasmåttområde<br>Permissible deviations for basic length size range |                  |                     |                     |
|  | 0-20<br>± 0,5 mm   | >20-75<br>± 1 mm | >75-150<br>± 1,5 mm | >150-300<br>± 1,3 % |
|  |  |                  |                     | >300<br>± 1 %       |

|   |                   |                                       |                                    |                           |                 |              |
|---|-------------------|---------------------------------------|------------------------------------|---------------------------|-----------------|--------------|
| Konstruerad av<br>JA                        | Granskad av<br>JA | Godkänd av - datum<br>JA - 2013-01-29 | Generell tolerans<br>SS-ISO 2768-1 | Generell<br>Ytjämnhet, Ra | Vyplacering<br> | Skala<br>1:8 |
| Titel/Benämning<br><b>Tunna konisk 75 L</b> |                   |                                       | Ritningsnummer<br>10075            |                           | Blad<br>1(1)    |              |
| Ägare<br>                                   |                   |                                       |                                    |                           |                 |              |