

CPX Behållare 85L rektangulär

Behållaren har ett rejält o-ringstätat 150 mm skruvlock som standard. För att enkelt kunna spänna fast tanken finns två spår för spännband på tankens topp och sidor. Behållaren kan förses med anslutningar enligt önskemål.

Art.nr: 20095



Kräver enkeldörr



Ungefärlig storlek

Specifikationer

Material	PE
Form	Rektangulär
Bottenform	Plan
Utförande	Sluten
Typ av lock	150mm O-ringstätad skruvlock
Färg	Naturell
Volym (L)	85
Längd (mm)	600
Bredd (mm)	500
Höjd (mm)	405
Golvyta (m2)	0,3
Vikt (kg)	7,5
Densitet innehåll (max kg/l)	1,2
Tullstatistiskt nummer	3925100000
GTIN	7090046760665
Klimatpåverkan (kg CO2-ekv.)	27

Återvinning



Egenskaper



Anpassningsbar



Återvinningsbar



Brett
temperaturspann



Kemikalieresiste
ns



Läcktestning



Logistiklösning

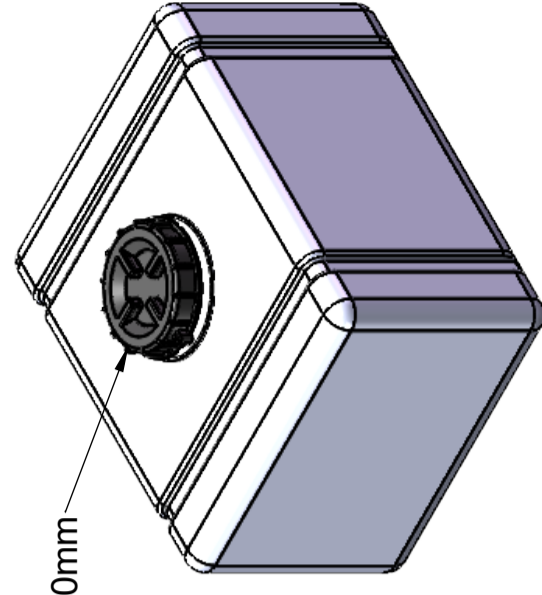
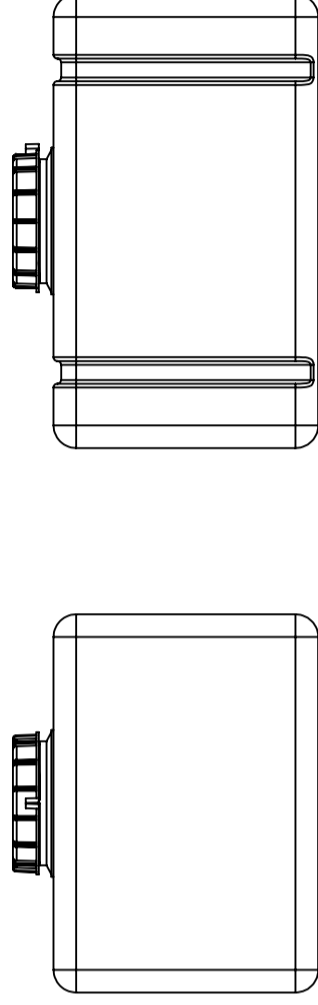
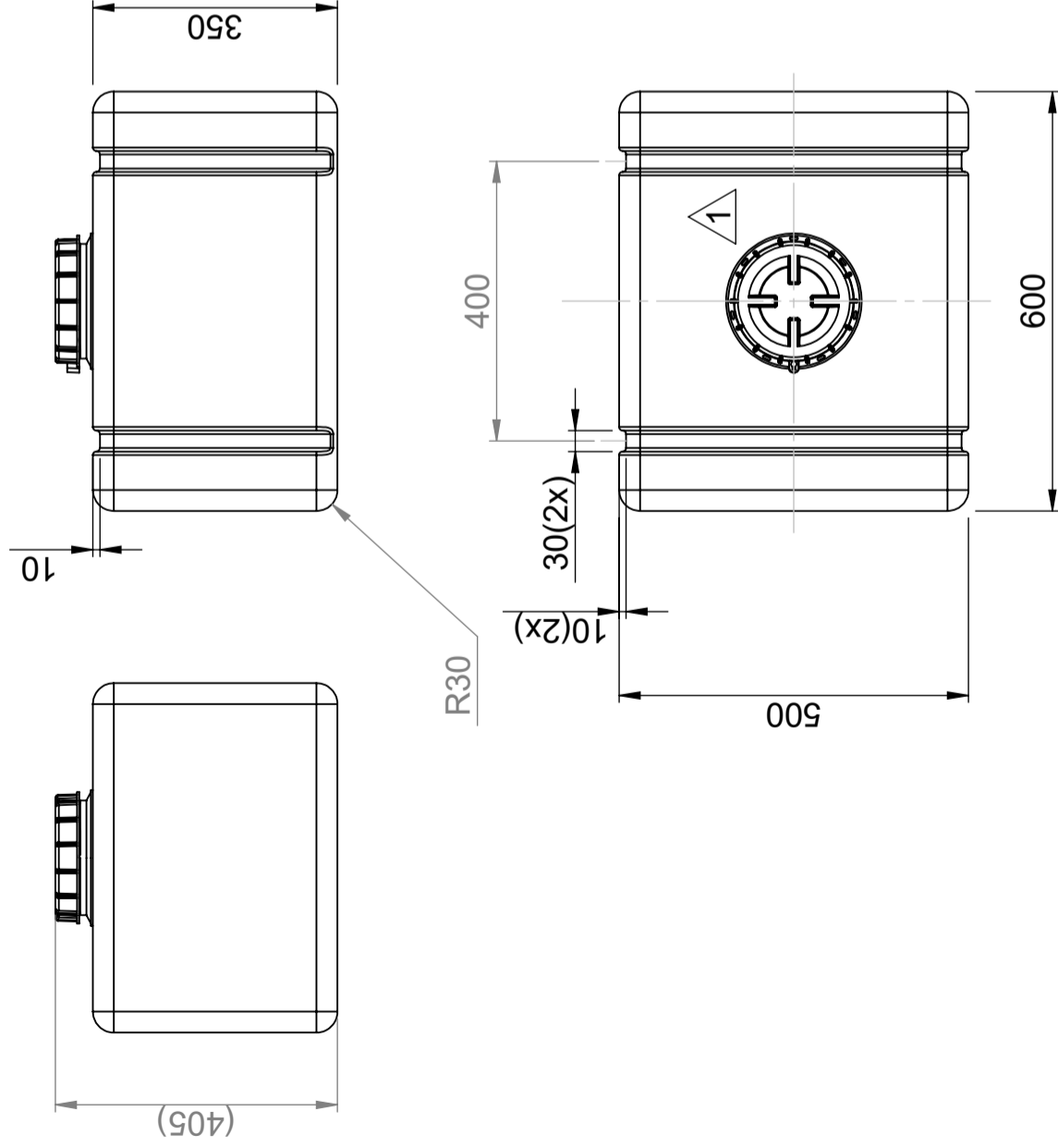
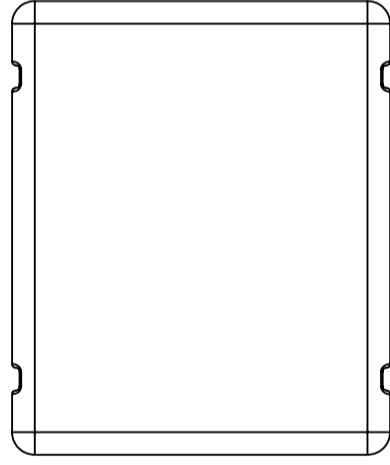


Anpassad för
livsmedel



Enkel att
rengöra

Ändrings Nr	Ändringens art / Ändringsmeddelande	Godkänd av	Datum
1	Connection removed	JA	20150302
2	Volume adjusted to 85 L	JA	20230404



Lock 150mm/Lid 150mm

Konstruerad av	SE	Granskad av	SE	Godkänd av - datum	SE - 2007-08-30	Generell tolerans	SS-ISO 2768-1	Generell Ytjämnhet, Ra	Vyplacering	Skala	1:10
Ägare	CIPAX										
Titel/Benämning	Rect. Container 85L										
Ritningsnummer	20095										
Blad	1(1)										

Generella toleranser om ej annat anges på ritning	Tillåtna avvikelser för längdbasområde			
General tolerances if not other stated on drawing	Permissible deviations for basic length size range			
	0-20	>20-75	>75-150	>150-300
	± 0.5 mm	± 1 mm	± 1.5 mm	± 1 %