



CPX Behållare 150L triangular

Tanken är designad för att enkelt kunna placeras i ett hörn i framförallt trånga utrymmen. Behållaren har ett rejält o-ringstätat 150 mm skruvlock som standard. För blandning, dosering och lagring. Behållaren kan förses med anslutningar enligt önskemål.

Art.nr: 14315



Kräver enkeldörr



Ungefärlig storlek

Specifikationer

Material	PE
Form	Triangulär
Bottenform	Plan
Utförande	Sluten
Typ av lock	150mm O-ringstätad skruvlock
Färg	Naturell
Volym (L)	150
Bredd (mm)	640
Höjd (mm)	1200
Golvyta (m ²)	0,27
Vikt (kg)	11
Densitet innehåll (max kg/l)	1,2
Tullstatistiskt nummer	3925100000
Klimatpåverkan (kg CO ₂ -ekv.)	44

Återvinning



Egenskaper



Anpassningsbar



Återvinningsbar



Brett
temperaturspann



Kemikalieresistens



Läcktestning



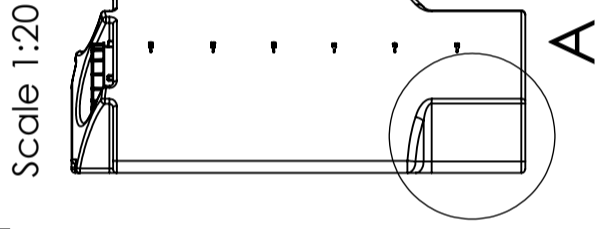
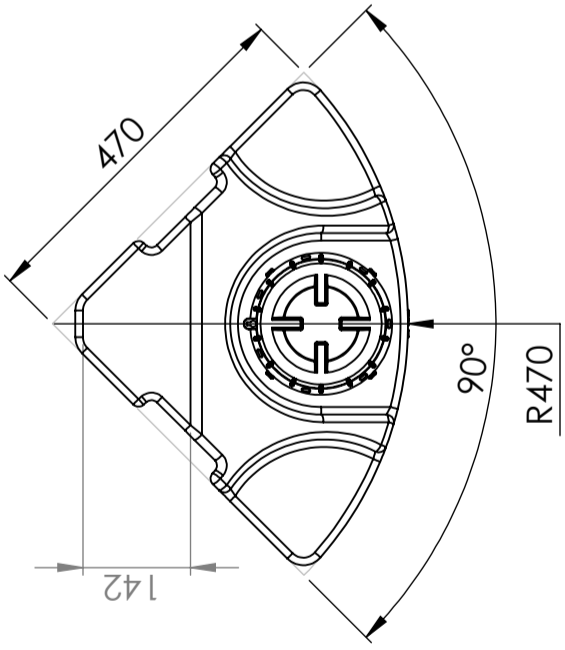
Logistiklösning



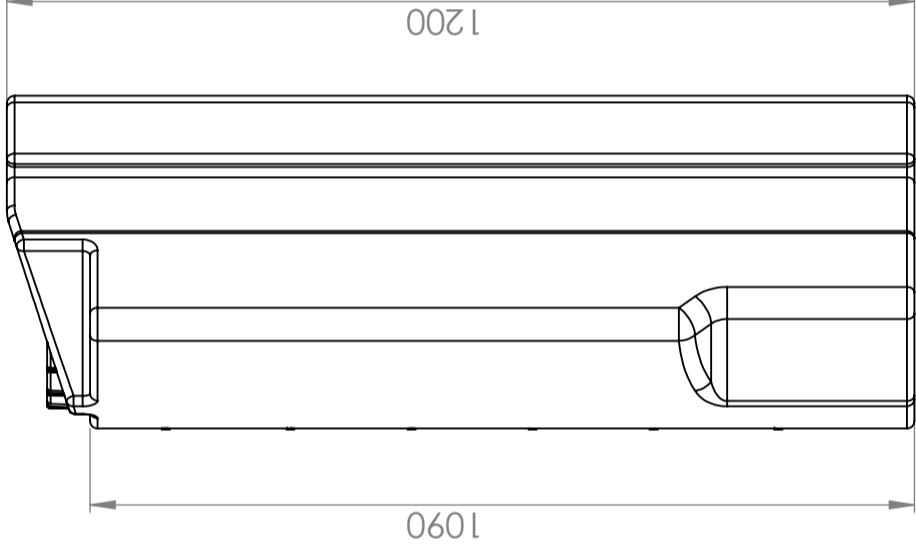
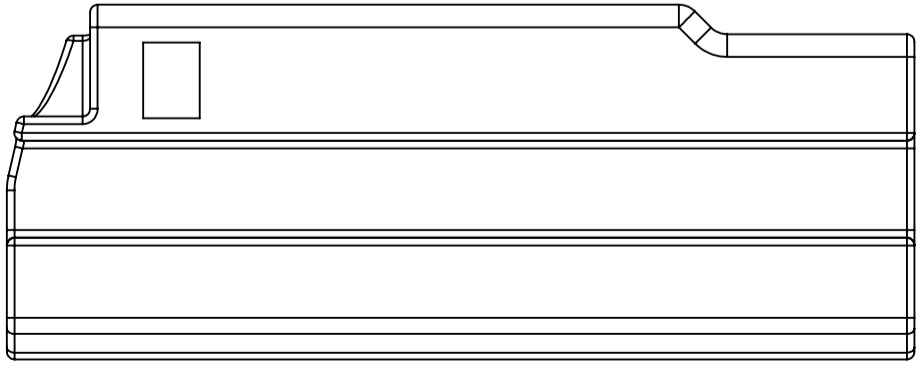
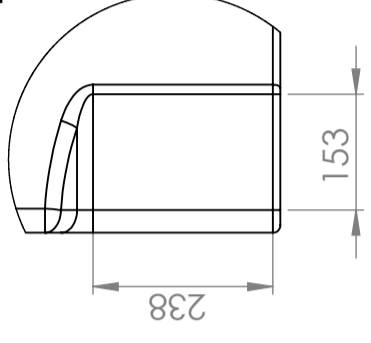
Anpassad för
livsmedel



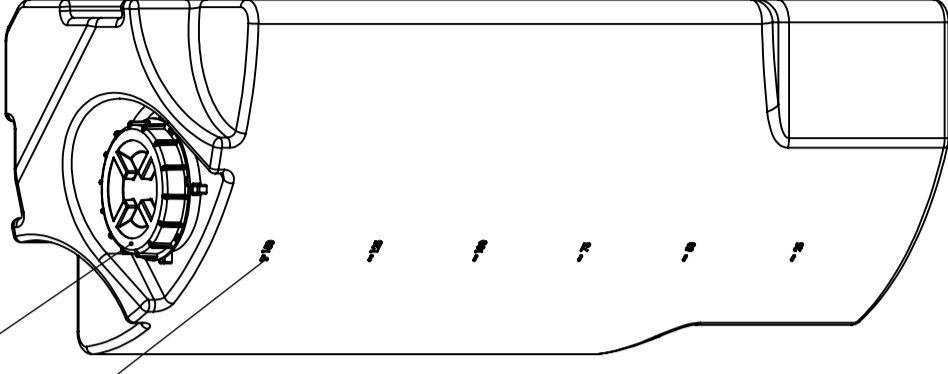
Enkel att
rengöra



DETAIL A
 SCALE 1 : 10



Cipax Std. 150 mm
 lockable lid
 Volume gauge
 25L intervals



Generella toleranser om ej annat anges på ritning	Tillåtna avvikelser för längdbasområde. Gäller + 20°C			
General tolerances if not other stated on drawing	0-20	>20-75	>75-150	>150-300
	± 0,5 mm	± 1 mm	± 1,5 mm	± 1,3 %
				± 1 %

Konstruerad av	Granskad av	Godkänd av - datum	Generell tolerans	Generell Ytjämnhet, Ra	Vyplacering	Skala
MB	SE	MB SE 2017-01-31				1:10
Titel/Benämning						
150L Triangular tank						
Ritningsnummer						Blad
14315						A
						1(1)

