



CPX Behållare 200L cylindrisk

Tanken har löst lock med handtag som vilar på behållarens topp. Behållaren kan förses med anslutningar enligt önskemål. Plana ytor för montering av anslutningar på tankens mantelyta.

Art.nr: 10230
RSK: 6250022



Kräver enkeldörr



Ungefärlig storlek

Specifikationer

Material	PE
Form	Cylindrisk
Bottenform	Plan
Utförande	Öppen
Typ av lock	Löst lock med integrerat handtag
Färg	Naturell
Volym (L)	200
Höjd (mm)	1145
Diameter (mm)	575
Golvyta (m ²)	0,35
Vikt (kg)	12
Densitet innehåll (max kg/l)	1,85
Tullstatistiskt nummer	3925100000
GTIN	7090046760870
Klimatpåverkan (kg CO ₂ -ekv.)	34

Återvinning



Egenskaper



Anpassningsbar



Återvinningsbar



Brett
temperaturspann



Kemikalieresistens



Läcktestning



Logistiklösning

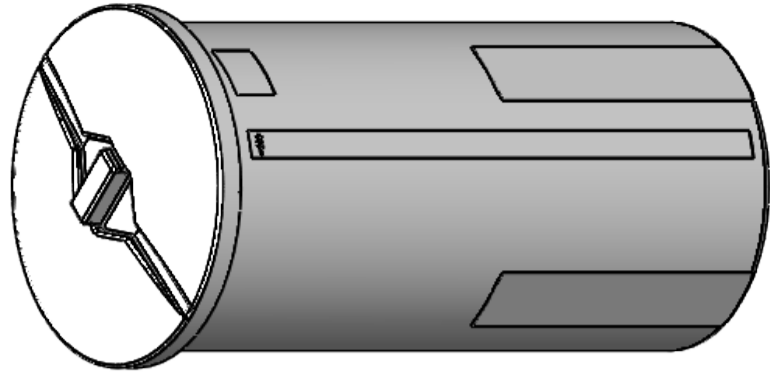
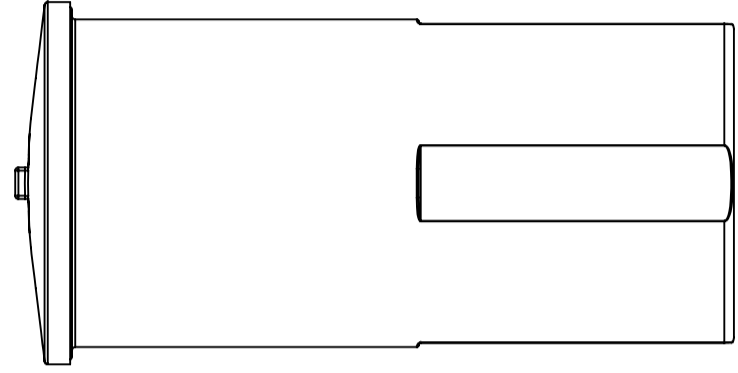
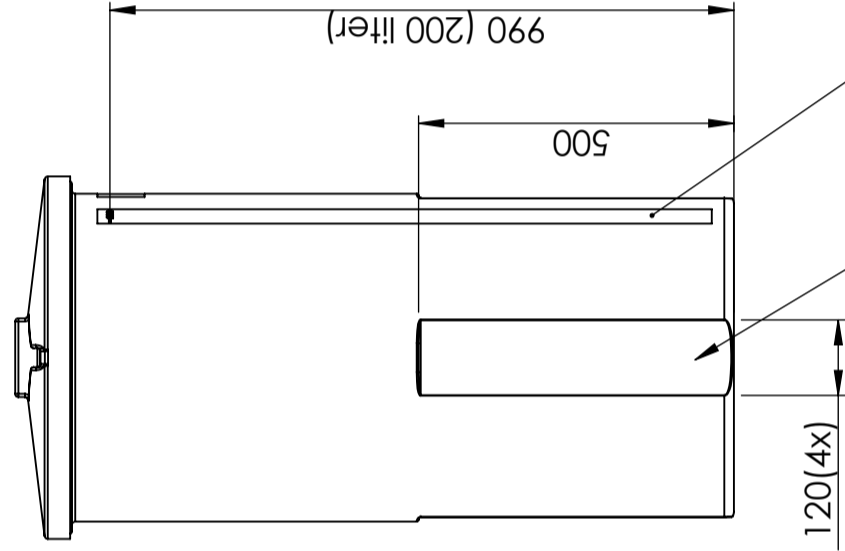
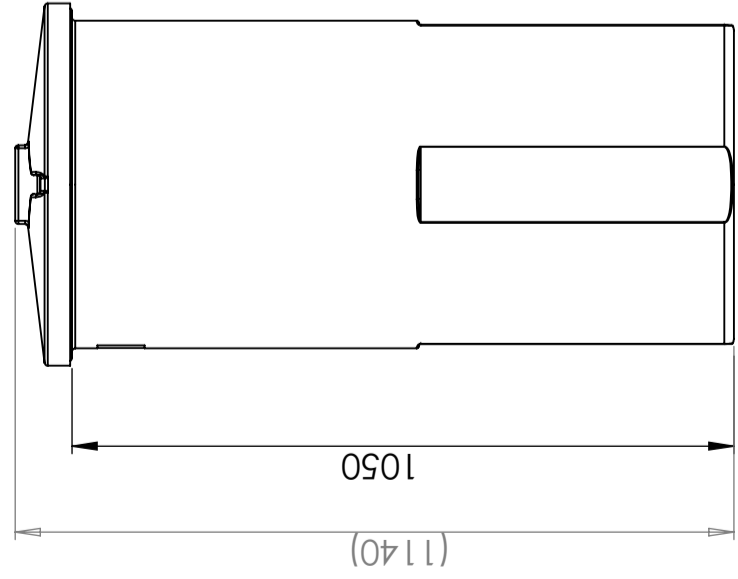
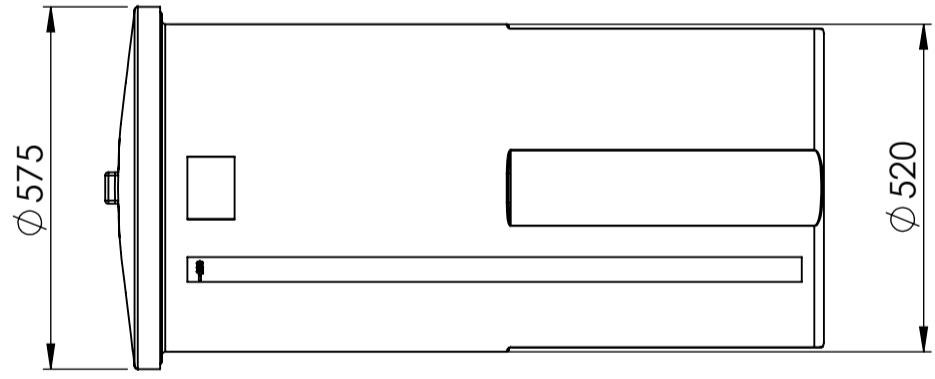
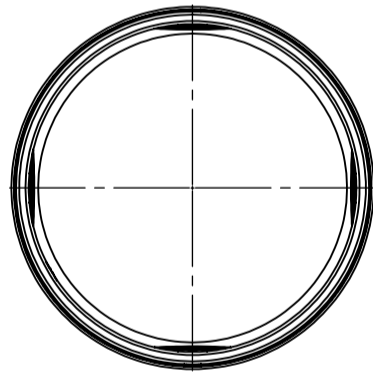


Anpassad för
livsmedel



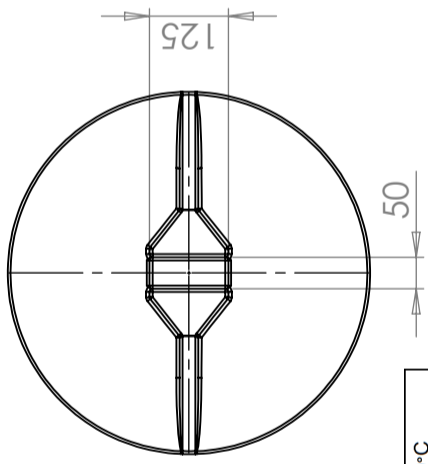
Enkel att
rengöra

Revision		
REV.	Ändringsmeddelande	Godkänd
		Datum



Nivåskala/Level Scale

Plan yta/ Flat Surface (4x)



Generella toleranser om ej annat anges på ritning	Tillåtna avvikelser för längdbasområde. Gäller + 20°C			
General tolerances if not other stated on drawing	Permissible deviations for basic length size range. Be valid + 20°C			
	0-20	>20-75	>75-150	>150-300
	± 0,5 mm	± 1 mm	± 1,5 mm	± 1,3 %
				± 1 %

Konstruerad av	SE	Granskad av	SE	Godkänd av - datum	- SE 2015-04-14	Generell tolerans	Generell Ytjämnhet, Ra	Vyplacering	Skala	1:12	
Ägare	CIPAX			Titel/Benämning		Behållare 200 liter öppen		Utgåva	A	Blad	1(1)
							Ritningsnummer				
							10230				