



CPX Behållare 30L rektangulär

Behållaren kan utrustas med två bärhandtag och säljs då som artikelnummer 200351. Behållarens längd är med bärhandtagen monterade 380 mm. Finns även i en större version, då med volymen 65 L, 20070 / 200701.



Kräver enkeldörr



Ungefärlig storlek

Varianter

20035	CPX Behållare 30L rektangulär
200351	CPX Behållare 30L rektangulär med handtag

Egenskaper



Anpassningsbar



Återvinningsbar



Brett
temperaturspann



Kemikalieresiste
ns



Läcktestning



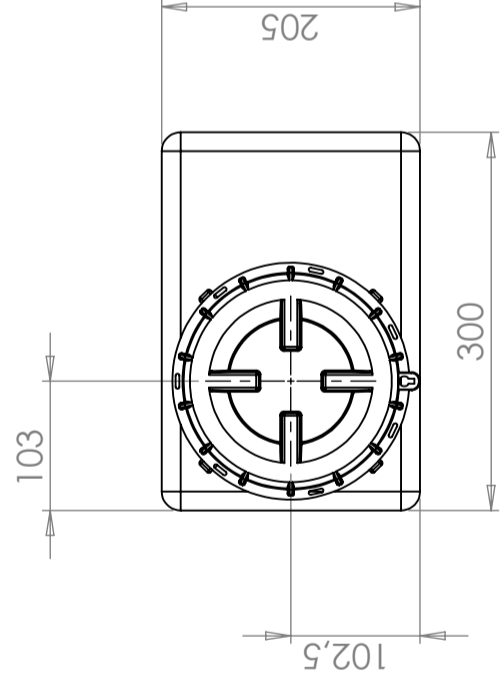
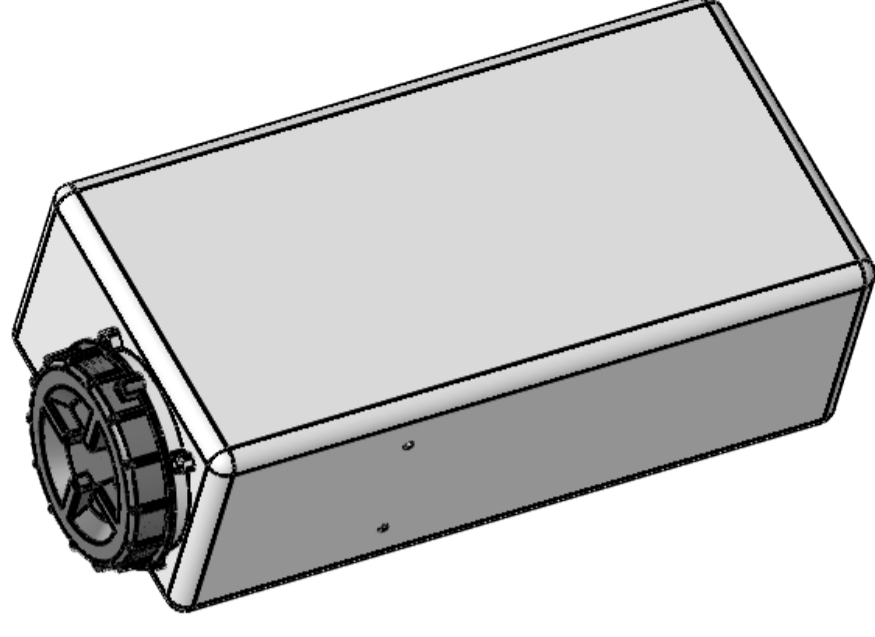
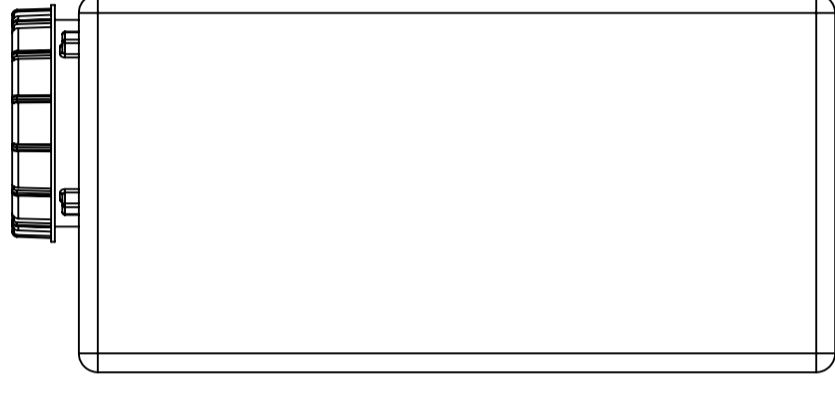
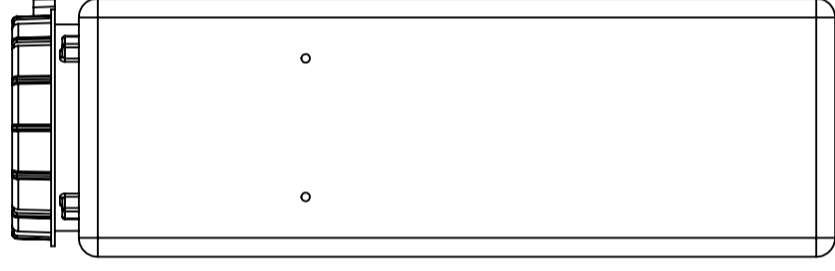
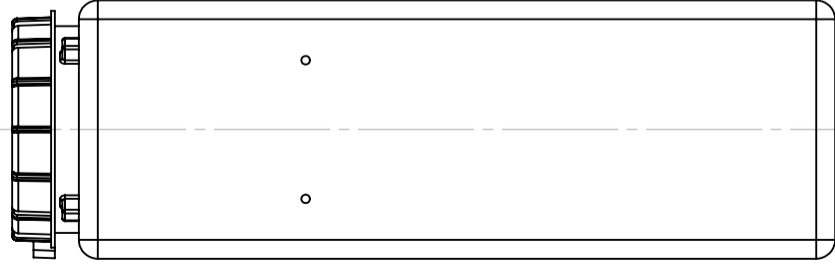
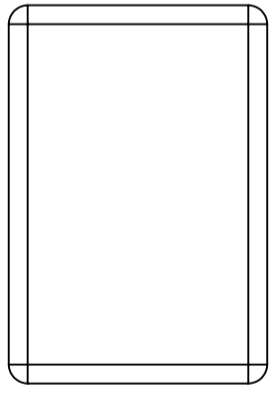
Logistiklösning



Anpassad för
livsmedel



Enkel att
rengöra



Ändrings Nr	Ändringens art / Ändringsmeddelande	Godkänd av	Datum
1			2014-01-29

Konstruerad av	Granskad av	Godkänd av - datum	Generell tolerans SS-ISO 2768-1	Generell Ytjämnhet, Ra	Vyplacering	Skala
JA	SE	JA-2013-01-22				1:6
Titel/Benämning						
Ägare						
Ritningsnummer						
20035						
Blad						
1(1)						

Generella toleranser om ej annat anges på ritning General tolerances if not other stated on drawing	Tillåtna avvikelser för längdbasmåttområde Permissible deviations for basic length size range			
	0-20	>20-75	>75-150	>150-300
	± 0,5 mm	± 1 mm	± 1,5 mm	± 1,3 %
				>300 ± 1 %

