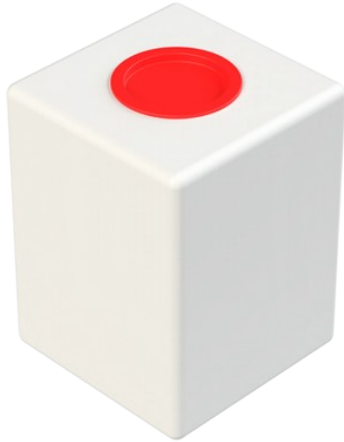


CPX Behållare 10L rektangulär

Rektangulär sluten behållare med 90 mm trycklock.

Art.nr: 20101



Kräver enkeldörr



Ungefärlig storlek

Specifikationer

Material	PE
Bottenform	Plan
Utförande	Sluten
Färg	Naturell
Volym (L)	10
Längd (mm)	200
Bredd (mm)	200
Höjd (mm)	265
Vikt (kg)	1
Densitet innehåll (max kg/l)	1,2
Tullstatistiskt nummer	3925100000

Återvinning



Egenskaper



Brett
temperaturspann



Kemikalieresiste
ns



Läcktestning



Logistiklösning

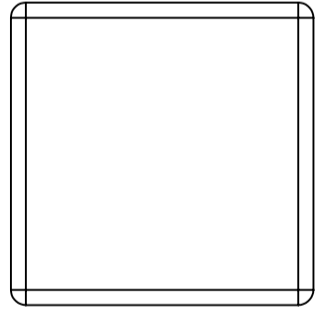


Anpassad för
livsmedel

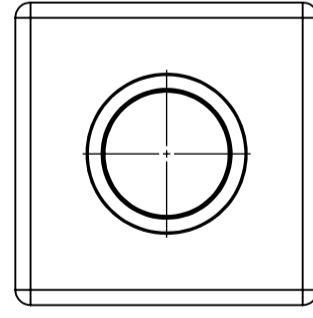
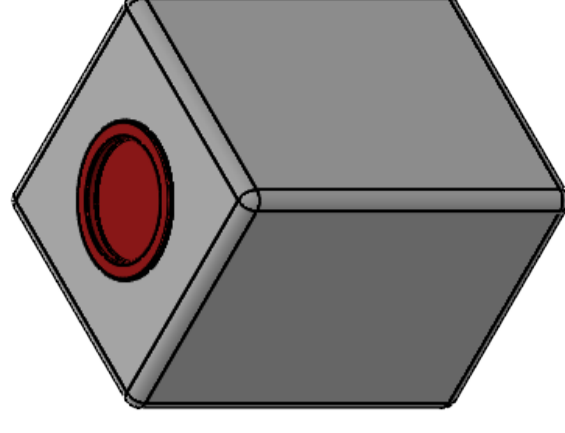
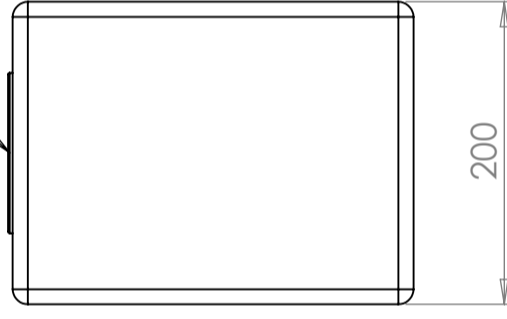
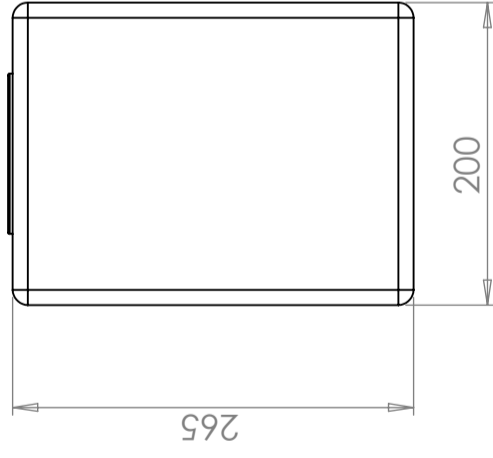
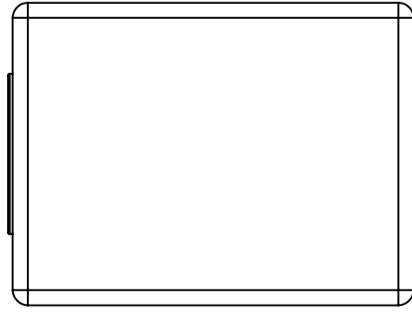


Enkel att
rengöra

Revision		
REV.	Ändringsmeddelande	Datum
		Godkänd



D90 snap cap



This drawing and design is the property of CIPAX. Copying and distribution of the drawing or any contents is prohibited without written permission from authorised personal at CIPAX

Konstruerad av	Granskad av	Godkänd av - datum	Generell tolerans SS-ISO 2768-1	Generell Ytjämnhet, Ra	Vyplacering	Skala
		-				1:5
			Titel/Benämning			
Ägare			Sluten naturell lock D90			
			Ritningsnummer			
			20101			
			Utgåva		Blad	
			A		1(1)	