

CPX Behållare 2100 rektangulär

Rektangulär sluten behållare med galvad ram. Lock D400

Art.nr: 21630



Kräver enkeldörr



Ungefärlig storlek

Specifikationer

Material	PE
Form	Rektangulär
Bottenform	Plan
Utförande	Sluten
Färg	Naturell
Volym (L)	2100
Längd (mm)	2110
Bredd (mm)	720
Höjd (mm)	1650
Vikt (kg)	117
Densitet innehåll (max kg/l)	1,2

Återvinning



Egenskaper



Anpassningsbar



Återvinningsbar



Brett
temperaturspann



Kemikalieresiste
ns



Läcktestning



Logistiklösning

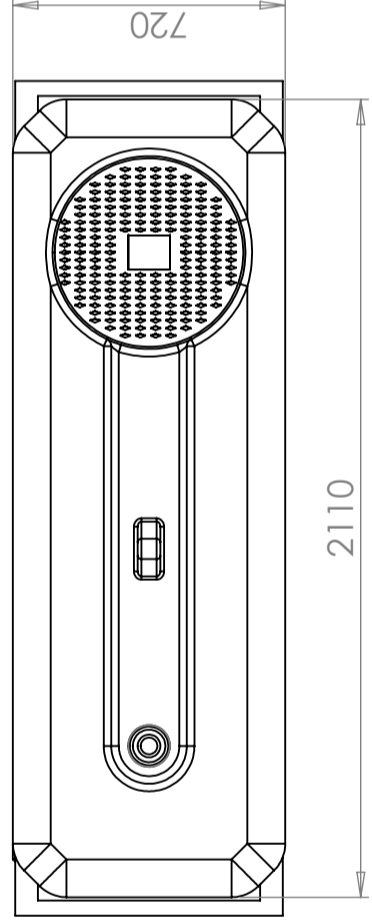
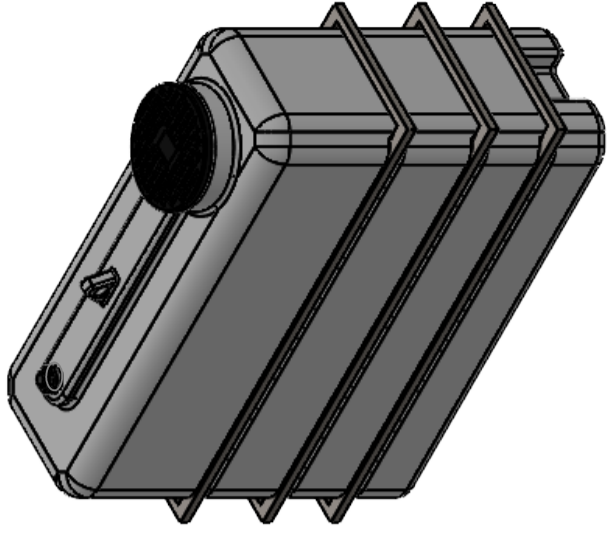
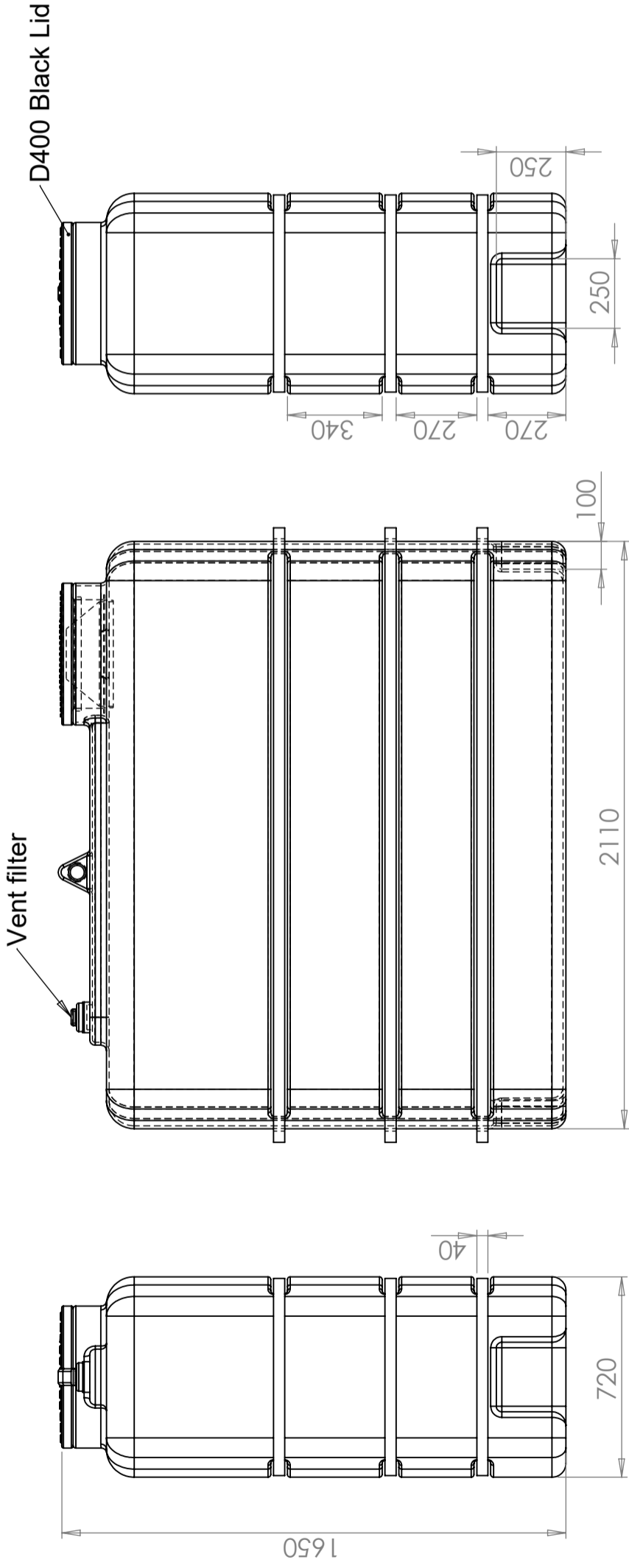
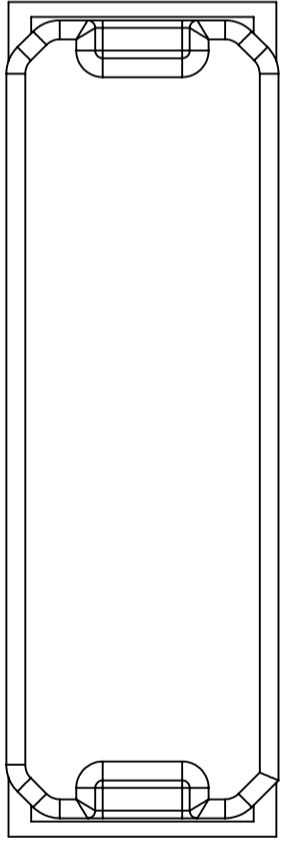


Anpassad för
livsmedel



Enkel att
rengöra

Revision		Godkänd	
REV.	Ändringsmeddelande	Datum	



This drawing and design is the property of Cipax. Copying and distribution of the drawing or any contents is prohibited without written permission from authorised personal at Cipax

Konstruerad av	Granskad av	Godkänd av - datum	Generell tolerans SS-ISO 2768-1	Generell Ytjämnhet, Ra	Vyplacering	Skala
		-				1:20
Titel/Benämning						
CPX Behållare 2100 rektangulär						
Ritningsnummer						
21630						
Utgåva						Blad
A						1(1)

