

## CPX Behållare 5000L rektangulär

Rektangulär sluten behållare med galvad ram. 1 lock D600

Art.nr: 21629



Kräver dubbeldörr



Ungefärlig storlek

### Specifikationer

Material	PE
Bottenform	Plan
Utförande	Sluten
Färg	Naturell
Volym (L)	5000
Längd (mm)	2300
Bredd (mm)	1350
Höjd (mm)	2020
Vikt (kg)	294
Densitet innehåll (max kg/l)	1,2
Tullstatistiskt nummer	3925100000

Återvinning



### Egenskaper



Brett  
temperaturspann



Kemikalieresistens



Läcktestning



Logistiklösning

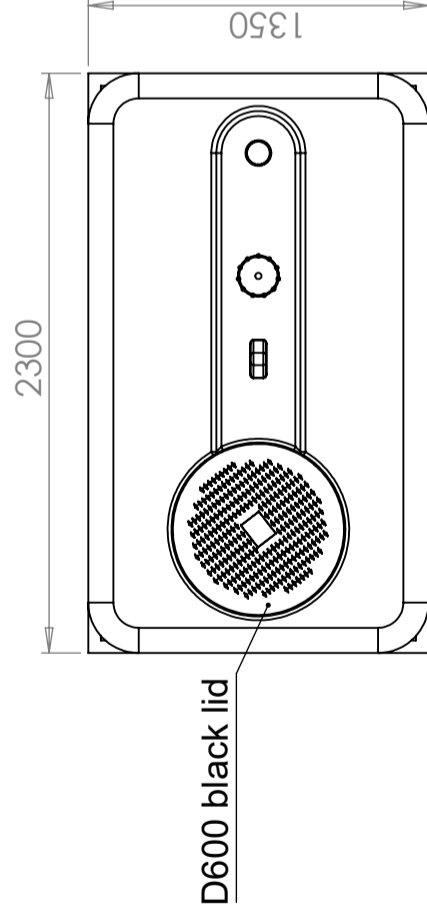
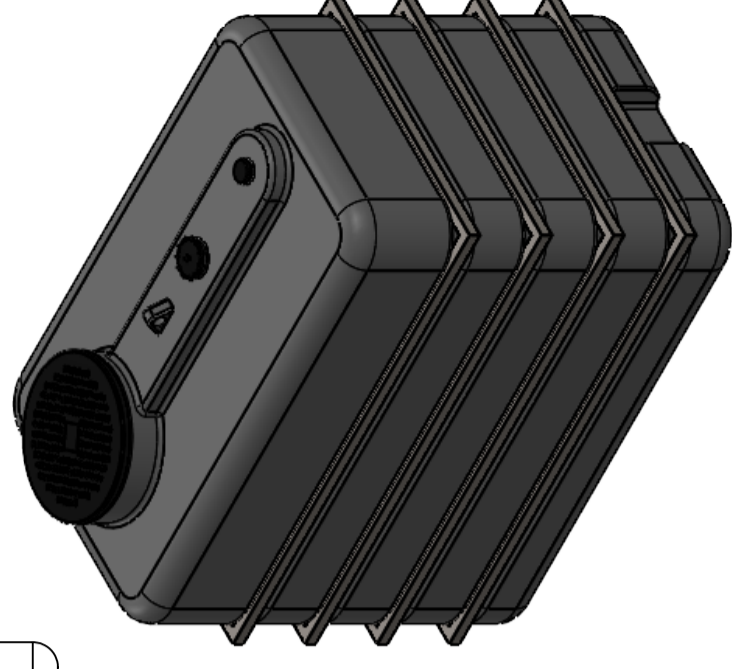
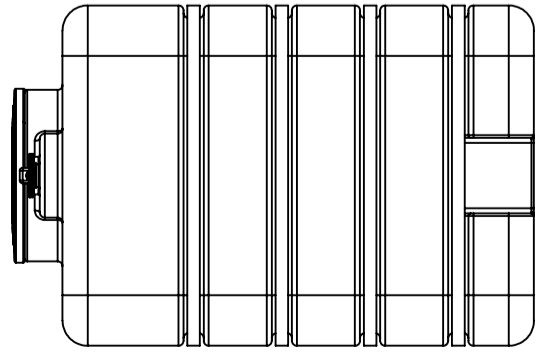
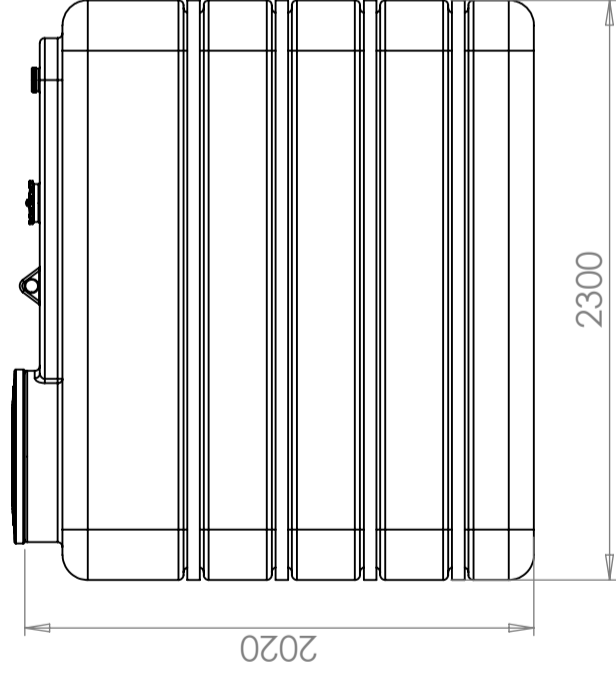
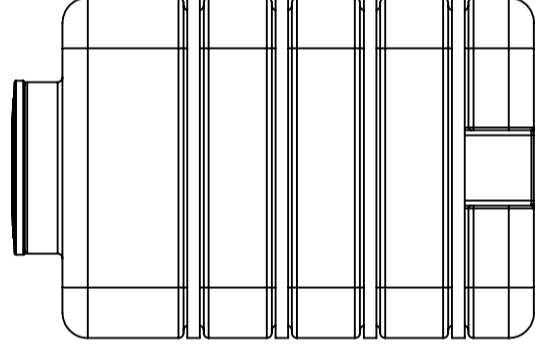
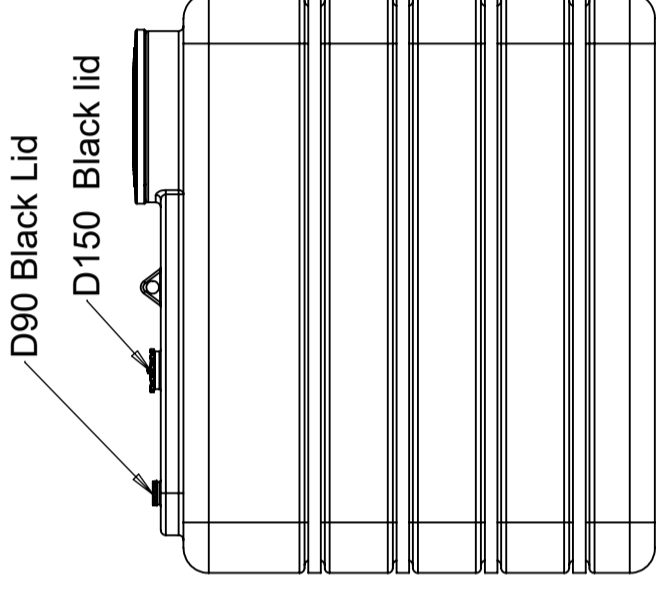
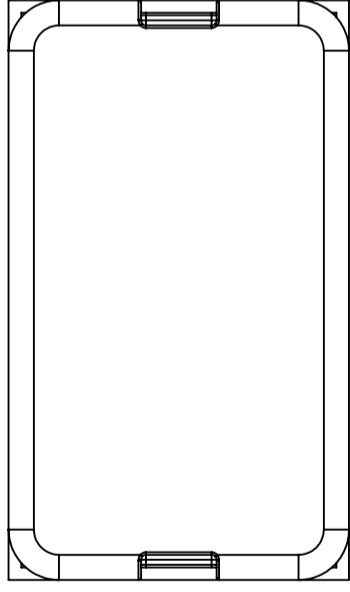


Anpassad för  
livsmedel



Enkel att  
rengöra

Revision		
REV.	Ändringsmeddelande	Datum
		Godkänd



This drawing and design is the property of Cipax. Copying and distribution of the drawing or any contents is prohibited without written permission from authorised personal at Cipax

Konstruerad av	Granskad av	Godkänd av - datum	Generell tolerans SS-ISO 2768-1	Generell Ytjämnhet, Ra	Vyplacering	Skala
		-				1:30
Titel/Benämning						
CPX Behållare 5000L rektangul.						
Ritningsnummer						
21629						
Utgåva						Blad
A						1(1)

