

CPX Behållare 9000L rektangulär

Rektangulär sluten behållare med galvad ram. 2 lock D600

Art.nr: 21628



Ungefärlig storlek

Specifikationer

Material	PE
Bottenform	Plan
Utförande	Sluten
Färg	Naturell
Volym (L)	9000
Längd (mm)	2700
Bredd (mm)	1600
Höjd (mm)	2850
Vikt (kg)	665
Densitet innehåll (max kg/l)	1,2
Tullstatistiskt nummer	3925100000

Återvinning



Egenskaper



Anpassningsbar



Återvinningsbar



Brett
temperaturspann



Kemikalieresiste
ns



Läcktestning



Logistiklösning

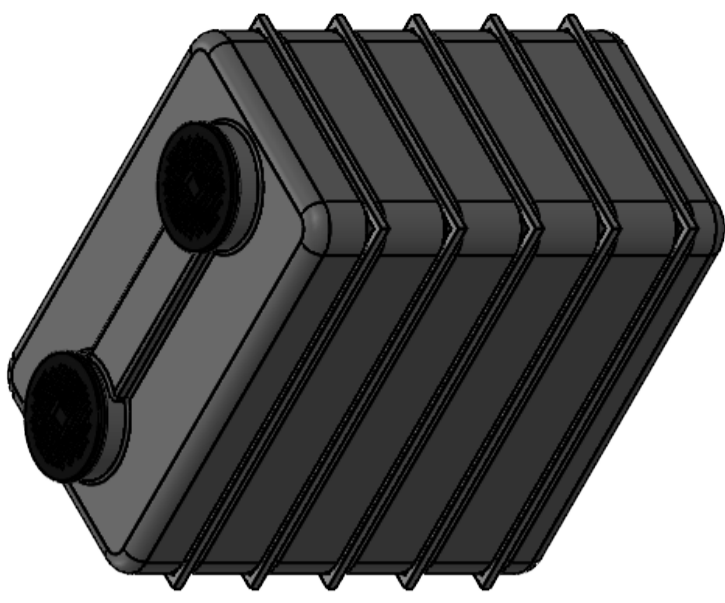
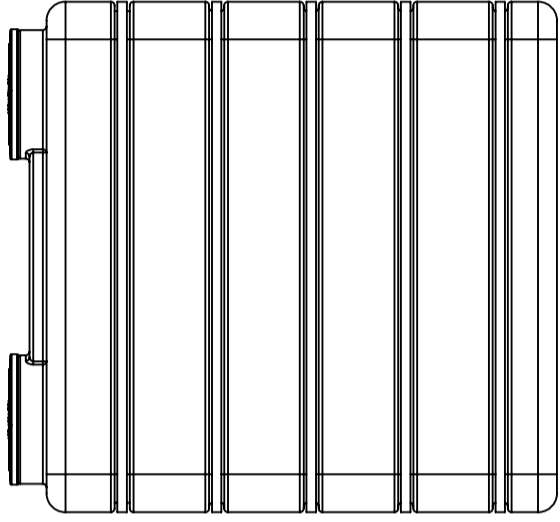
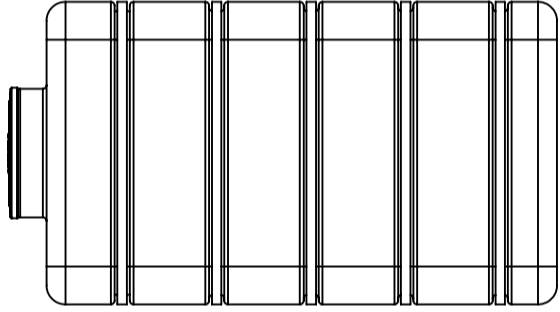
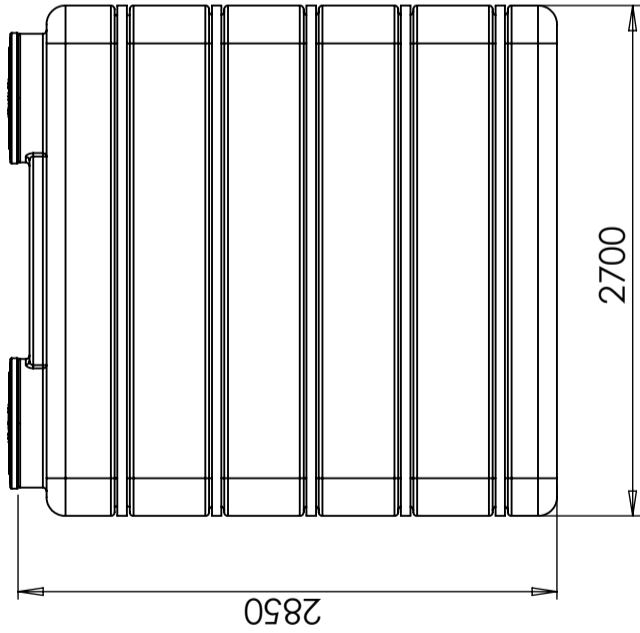
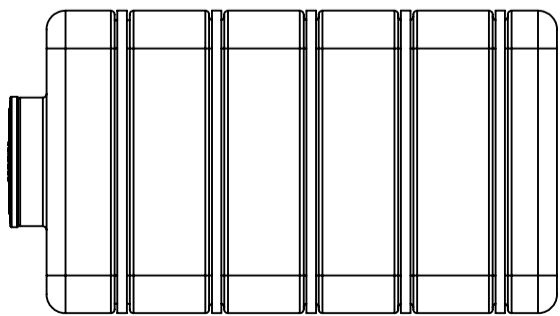
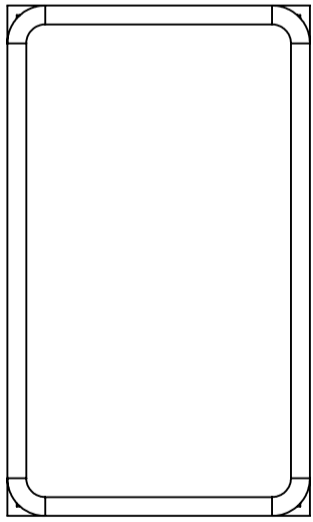


Anpassad för
livsmedel

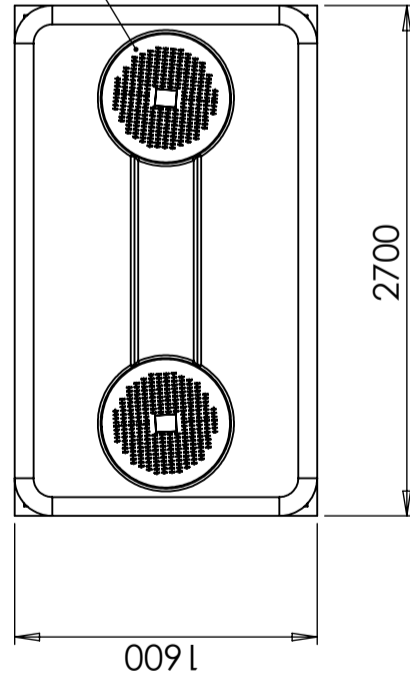


Enkel att
rengöra

Revision		Godkänd	
REV.	Ändringsmeddelande	Datum	



2x D600 black lid



Konstruerad av	Granskad av	Godkänd av - datum	Generell tolerans SS-ISO 2768-1	Generell Ytjämnhet, Ra	Vyplacering	Skala
		-				1:40
Ägare 						
Titel/Benämning CPX Behållare 9000L rektangul.						
Ritningsnummer 21628						
Utgåva						Blad
A						1(1)