

CPX Materialcontainer 470L

Välvd botten med öppning D100. Staplingsbar. Lock finns som tillbehör.

Art.nr: 40817



Kräver enkeldörr



Ungefärlig storlek

Specifikationer

Material	PE
Utförande	Öppen
Färg	Naturell
Volym (L)	470
Längd (mm)	1200
Bredd (mm)	800
Höjd (mm)	740
Vikt (kg)	50
Tullstatistiskt nummer	3925100000

Återvinning



Egenskaper



Brett
temperaturspann



Kemikalieresistens



Läcktestning



Logistiklösning

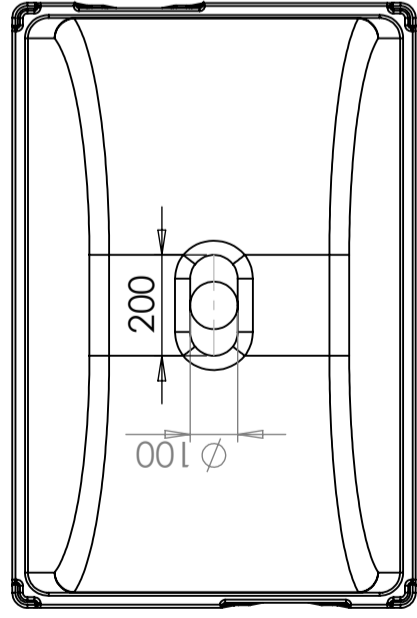
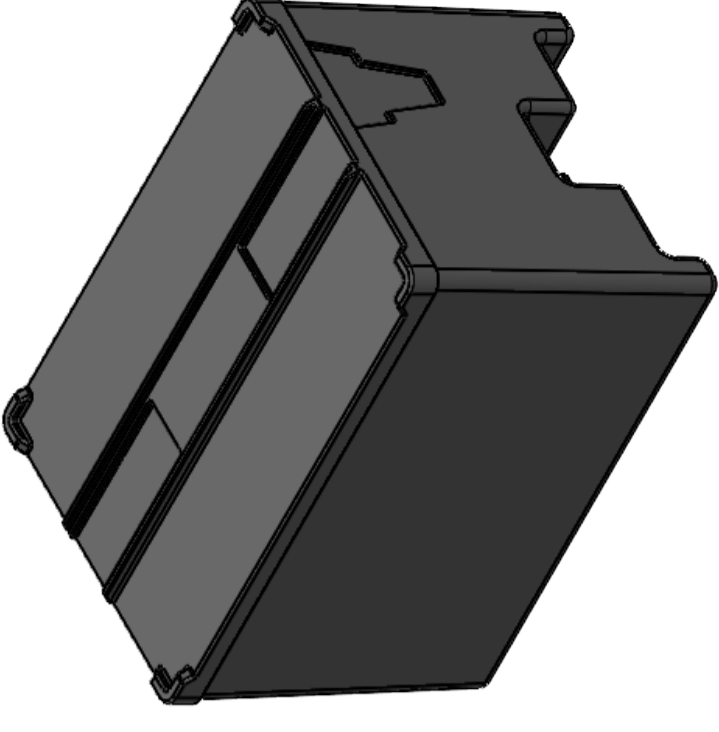
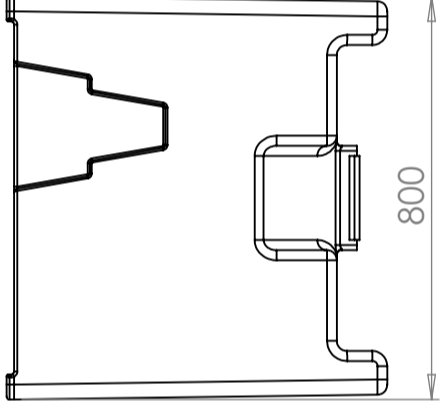
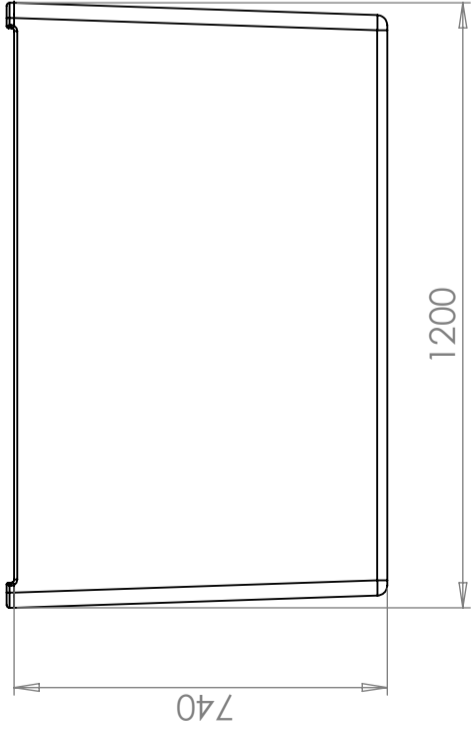
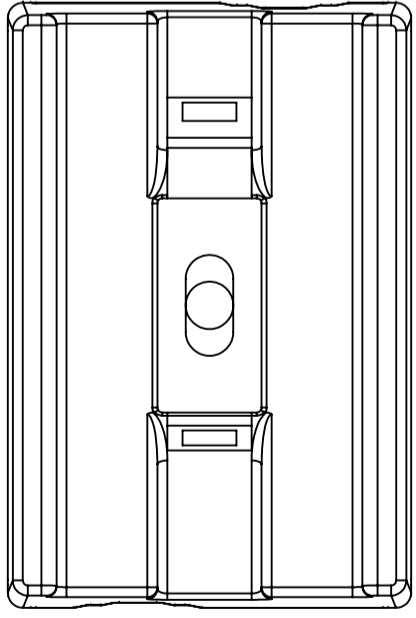


Anpassad för
livsmedel



Enkel att
rengöra

Revision		
REV.	Ändringsmeddelande	Datum
		Godkänd



This drawing and design is the property of Cipax. Copying and distribution of the drawing or any contents is prohibited without written permission from authorised personal at Cipax

Konstruerad av	Granskad av	Godkänd av - datum	Generell tolerans SS-ISO 2768-1	Generell Ytjämnhet, Ra	Vyplacering	Skala
		-				1:10
Ägare 						
Titel/Benämning CPX Materialcontainer 470L rekt						
Ritningsnummer 40817						
Utgåva A						Blad 1(1)