



## CPX Behållare 100L cylindrisk

Behållaren har ett rejält o-ringstättat 150 mm skruvlock som standard. Skruvlocket sitter väl skyddat på tankens topp och kan förses med lås (tillbehör). Behållaren är staplingsbar. Behållaren kan förses med anslutningar enligt önskemål. Plan yta för montering av anslutning på tankens mantelyta.

Art.nr: 10101  
RSK: 6250040



Kräver enkeldörr



Ungefärlig storlek

### Specifikationer

Material	PE
Form	Cylindrisk
Bottenform	Plan
Utförande	Sluten
Typ av lock	150mm O-ringstättad skruvlock
Färg	Naturell
Volym (L)	100
Höjd (mm)	750
Diameter (mm)	450
Vikt (kg)	7,5
Densitet innehåll (max kg/l)	1,85
Tullstatistiskt nummer	3925100000
GTIN	7090046760795
Klimatpåverkan (kg CO2-ekv.)	23

Återvinning



### Egenskaper



Anpassningsbar



Återvinningsbar



Brett  
temperaturspann



Kemikalieresiste  
ns



Läcktestning



Logistiklösning

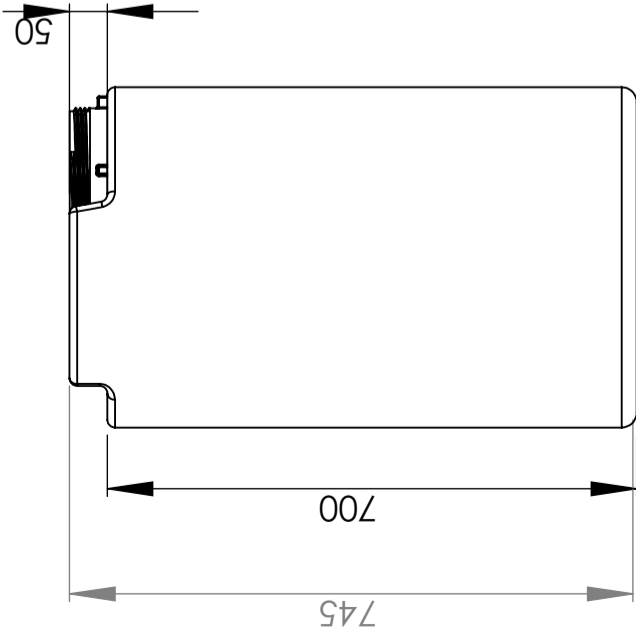


Anpassad för  
livsmedel

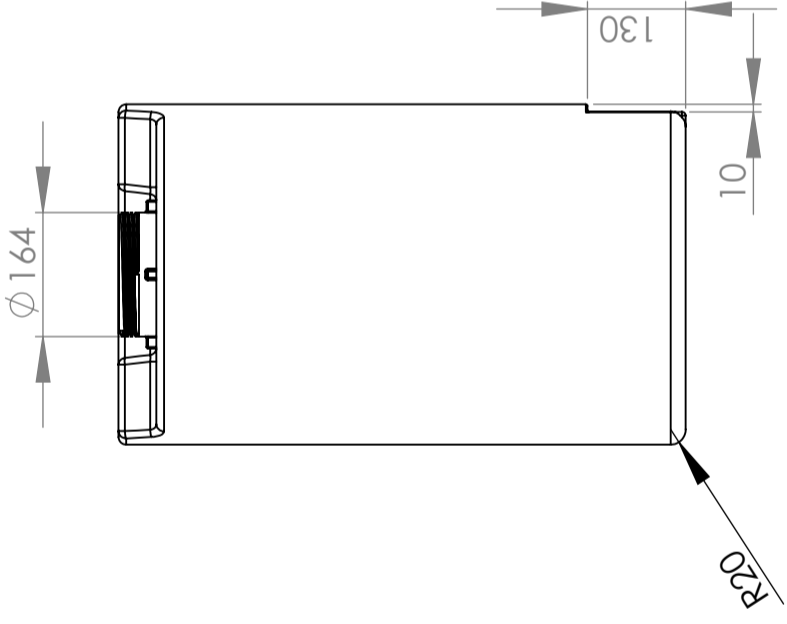


Enkel att  
rengöra

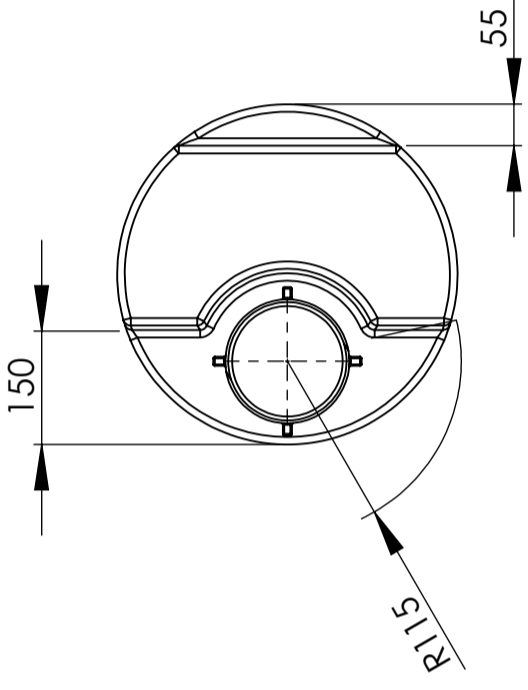
Back view



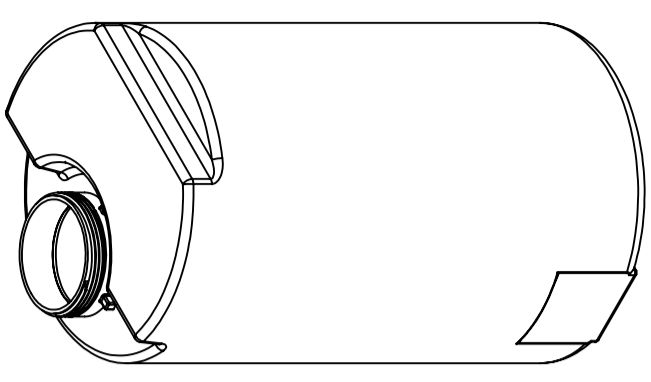
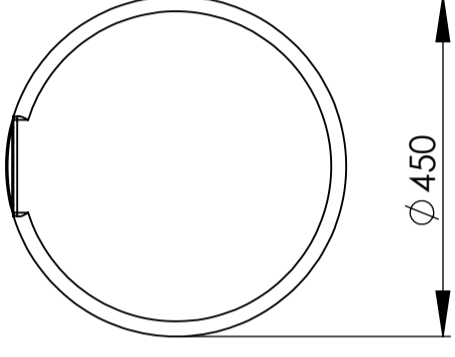
Left view



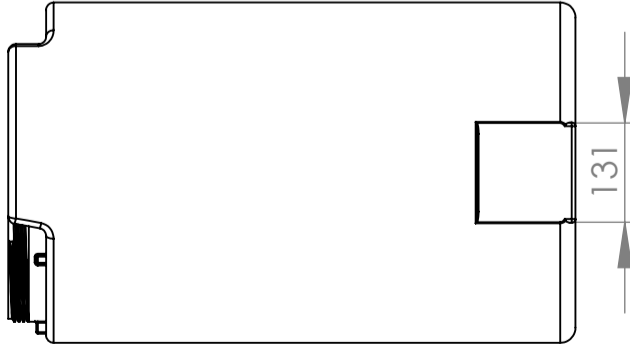
Top view



Bottom view



Right view



Front view



TITLE:

**10101**  
**Container, cylindrical**  
**100 litres**

DWG NO.

**517-34**

REVISION

DO NOT SCALE DRAWING

SCALE: 1:10

A3

SHEET 1 OF 1

DEBUR AND  
BREAK SHARP  
EDGES

FINISH:

UNLESS OTHERWISE SPECIFIED:  
DIMENSIONS ARE IN MILLIMETERS

SURFACE FINISH:

TOLERANCES:

LINEAR:

ANGULAR:

SIGNATURE

DATE

NAME

DRAWN

CHK'D

APP'VD

MFG

Q.A

COMMENT:

01.04.2009

Rigmor Andreassen

Trond Magne Aamodt

**Opphavsrett / Copyright**  
 © Copyright Cipax AS

4

3

2

1