



CPX Behållare 1500L cylindrisk

Behållaren har ett rejält o-ringstättat 150 mm skruvlock som standard. Skruvlocket sitter väl skyddat på tankens topp och kan förses med lås (tillbehör). Behållaren kan förses med anslutningar enligt önskemål. Plana ytor för montering av anslutningar på tankens mantelyta samt på tankens topp. Behållarens topp är belastningsbar för t.ex. en doseringspump.

Art.nr: 11015
RSK: 6250402



Kräver dubbeldörr



Ungefärlig storlek

Specifikationer

Material	PE
Form	Cylindrisk
Bottenform	Plan
Utförande	Sluten
Volym (L)	1500
Höjd (mm)	1985
Diameter (mm)	1070
Densitet innehåll (max kg/l)	1,85
Klimatpåverkan (kg CO2-ekv.)	156

Återvinning



Egenskaper



Anpassningsbar



Återvinningsbar



Brett
temperaturspann



Kemikalieresiste
ns



Läcktestning



Logistiklösning

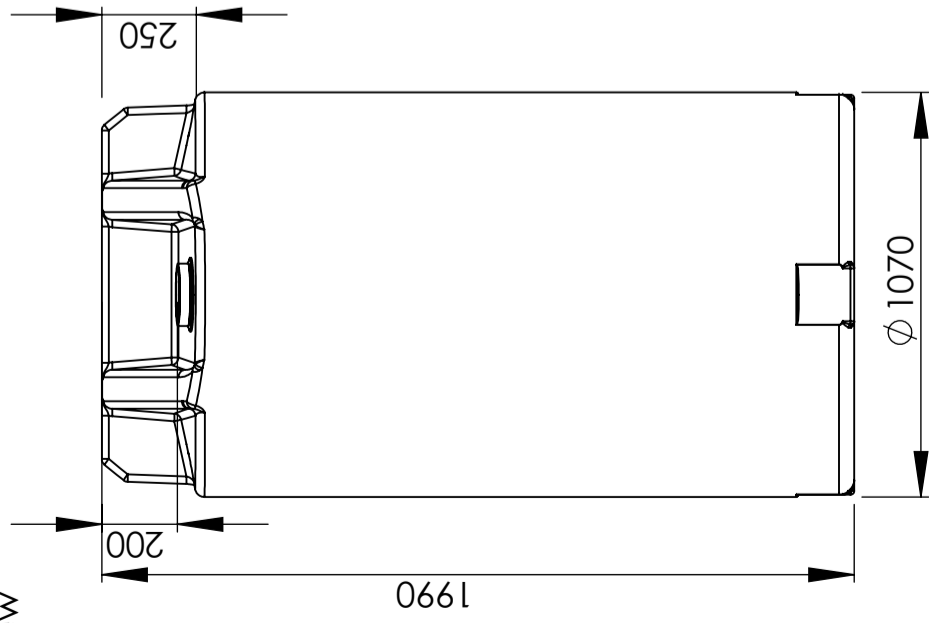


Anpassad för
livsmedel

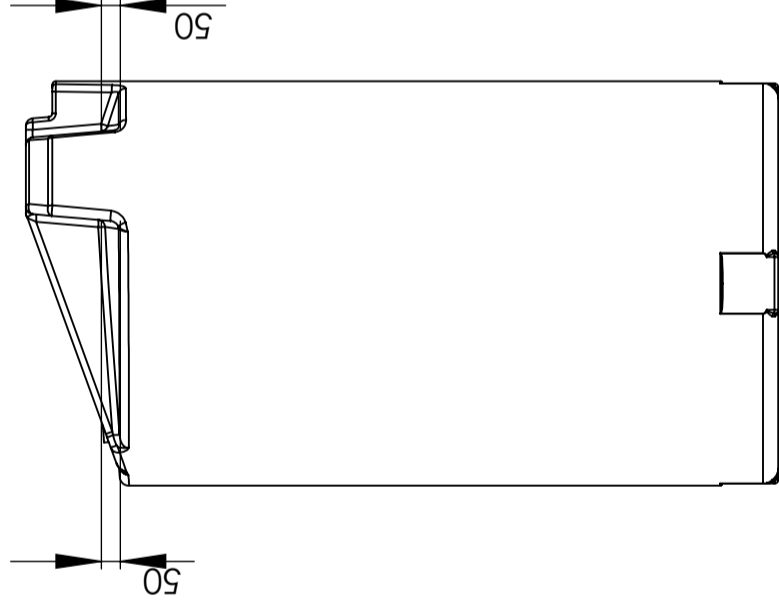


Enkel att
rengöra

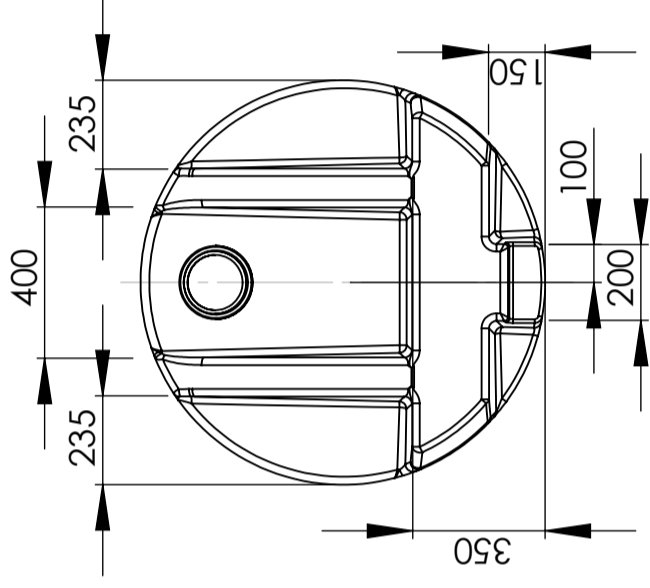
Back view



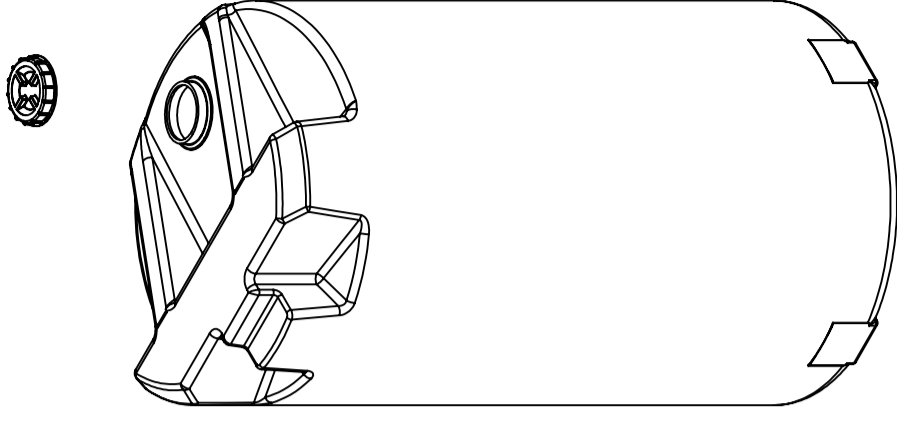
Left view



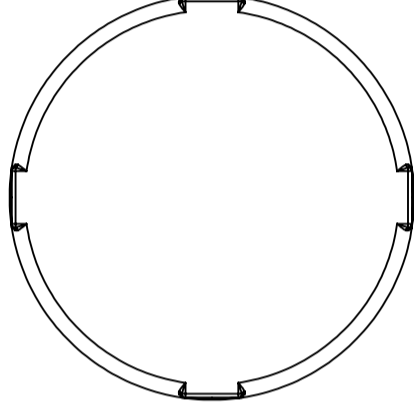
Top view



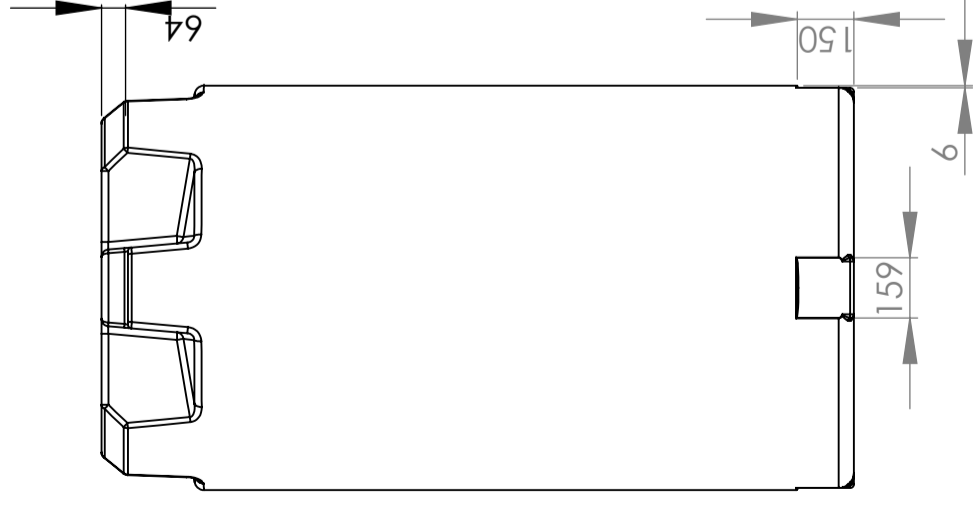
Screw Cap



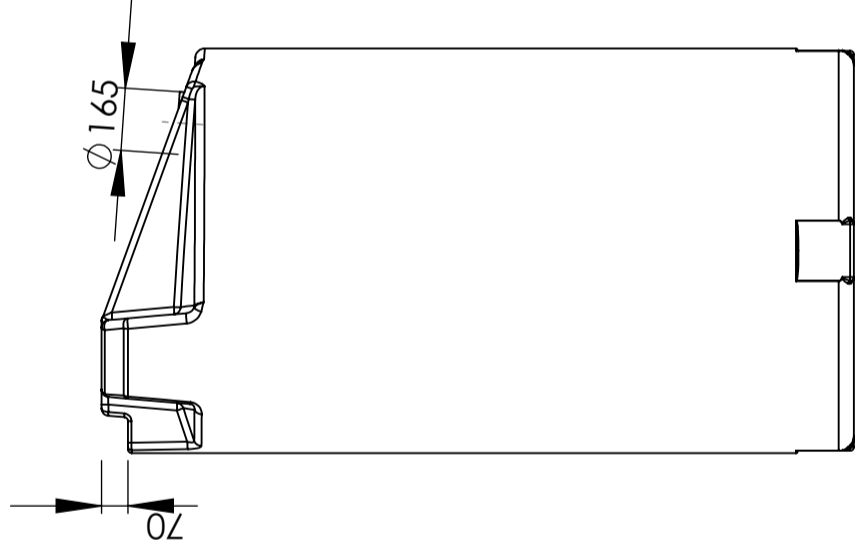
Bottom view



Front view



Right view



Opphavsrett / Copyright
© Copyright Cipax AS



11015
Container, cylindrical
1500 litres

523-34

DWG NO. A3
SHEET 1 OF 1
SCALE: 1:20

DEBUR AND
BREAK SHARP
EDGES

UNLESS OTHERWISE SPECIFIED:
DIMENSIONS ARE IN MILLIMETERS
SURFACE FINISH:
TOLERANCES:
LINEAR:
ANGULAR:

FINISH:	NAME	DATE	SIGNATURE
	Rigmor Andreassen	02.04.2009	
	Trond Magne Aamodt		
	APPYD		
	MFG		
Q.A			
COMMENT:			

MATERIAL: PE, LLD

WEIGHT:

DO NOT SCALE DRAWING

REVISION