



CPX Lagringstank 15000L naturell

För vätskor med densitet till 1,2

Art.nr: 15012



Ungefärlig storlek

Specifikationer

Material	PE
Form	Cylindrisk
Utförande	Sluten
Typ av lock	600mm manlucka med, o-ringtätad, på stativ
Färg	Naturell
Volym (L)	15000
Höjd (mm)	4770
Diameter (mm)	2140
Golvyta (m2)	4,6
Vikt (kg)	550
Densitet innehåll (max kg/l)	1,2
Tullstatistiskt nummer	3925100000
GTIN	7090046760344
Klimatpåverkan (kg CO2-ekv.)	1237

Återvinning



Egenskaper



Anpassningsbar



Återvinningsbar



Brett
temperaturspann



Kemikalieresiste
ns



Läcktestning



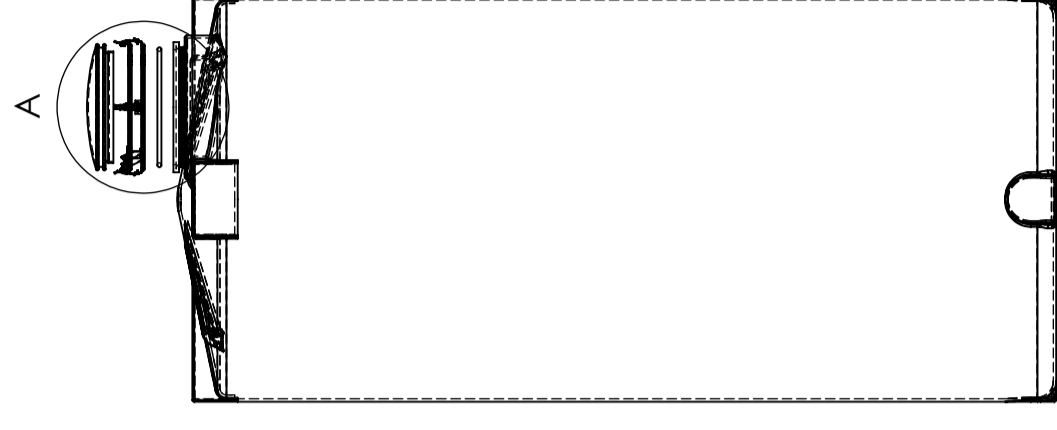
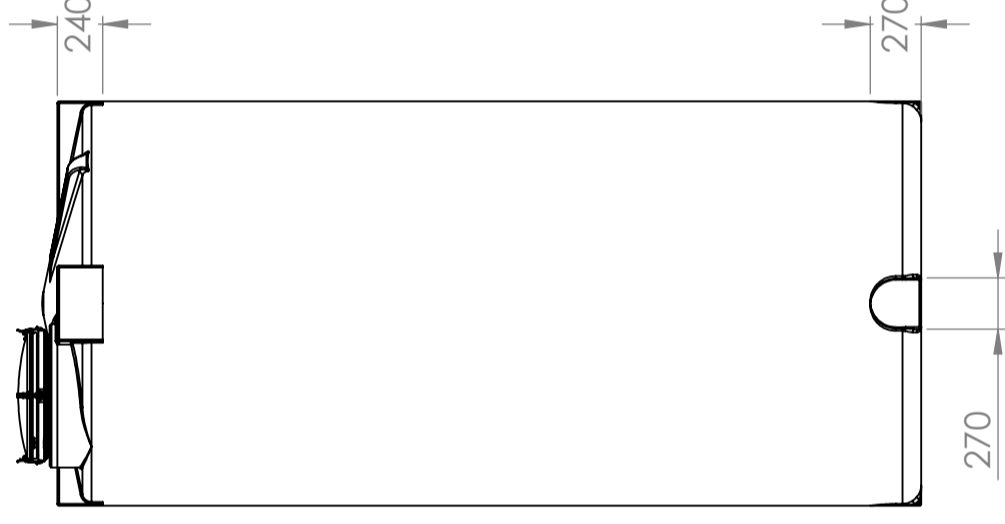
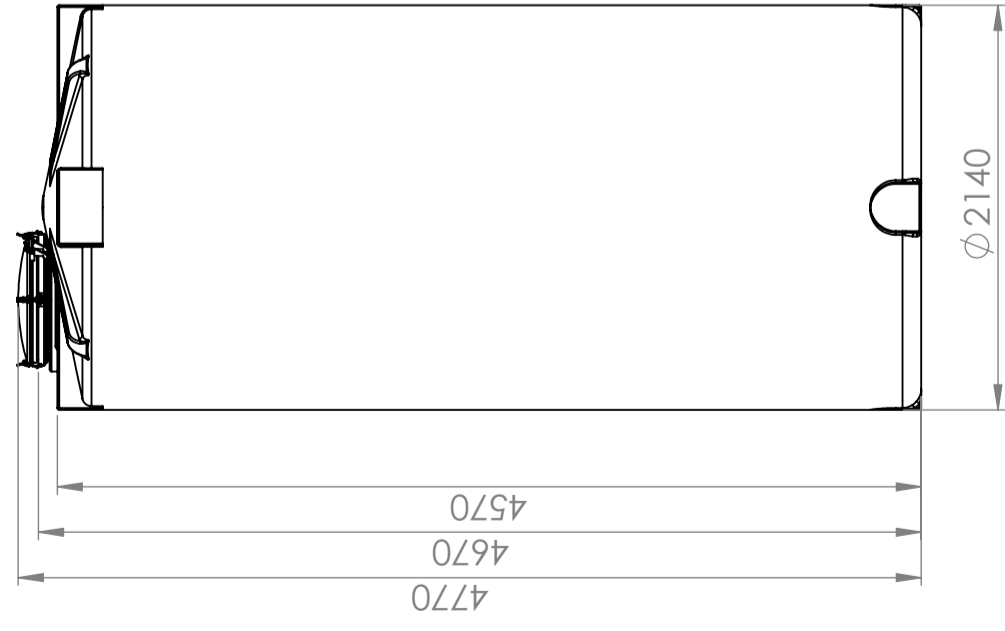
Logistiklösning



Anpassad för
livsmedel



Enkel att
rengöra



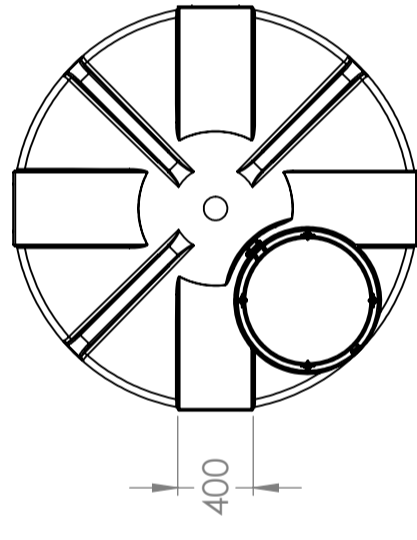
270

Ø 2140

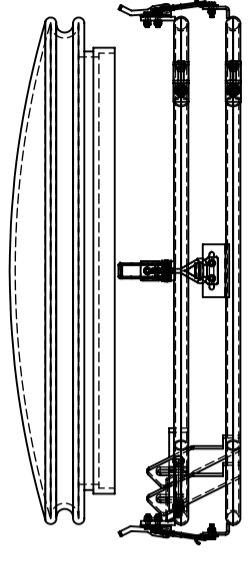
4770
4670
4570

240

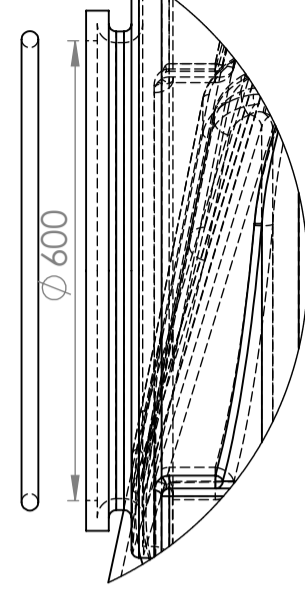
270



400



DETAIL A
SCALE 1:10



Ø 600

For tare weight 1.2 kg/dm³
*Manhole requires additional 800mm of height to fully open

Generelle toleranser om ikke annet er oppgitt på tegning	Tilatte avvik for måleområde. Gjelder ved +20° C			
General tolerances if not other stated on drawing	Permissible deviations for basic length size range. Valid +20° C			
	0-20	>20-75	>75-150	>150-300
	±0.5mm	±1mm	±1.5mm	±1.5%
				±1%

Constructed by - date	Evaluated by	Approved by - date	General Tolerances	Finish, Ra	View	Scale
GEP 18.03.2024			NS-ISO 2768-1	PE		1:40
Owner	Title/Description		Drawing number			
	15012		CPX storage 15000L Natural			
	1447 - 314		Revision		Sheet size	Sheet
					A3	1(2)

