



CPX Lagringstank 10000L konisk botten

Höjd inklusive stativ: 3970 mm Höjd exklusive stativ: 3600 mm. För vätskor med densitet upp till 1,85.

Kompletteras med stativ 60386.

Art.nr: 18021



Ungefärlig storlek

Specifikationer

Material	PE
Form	Cylindrisk
Bottenform	Konisk
Utförande	Sluten
Typ av lock	600mm O-ringstättad manlucka
Färg	Naturell
Volym (L)	10000
Längd (mm)	2140
Bredd (mm)	2140
Höjd (mm)	3568
Diameter (mm)	2140
Golvyta (m ²)	1,85
Vikt (kg)	430
Densitet innehåll (max kg/l)	1,85
Tullstatistiskt nummer	3925100000
Klimatpåverkan (kg CO ₂ -ekv.)	982

Återvinning



HDPE

Egenskaper



Anpassningsbar



Återvinningsbar



Brett
temperaturspann



Kemikalieresistens



Läcktestning



Logistiklösning

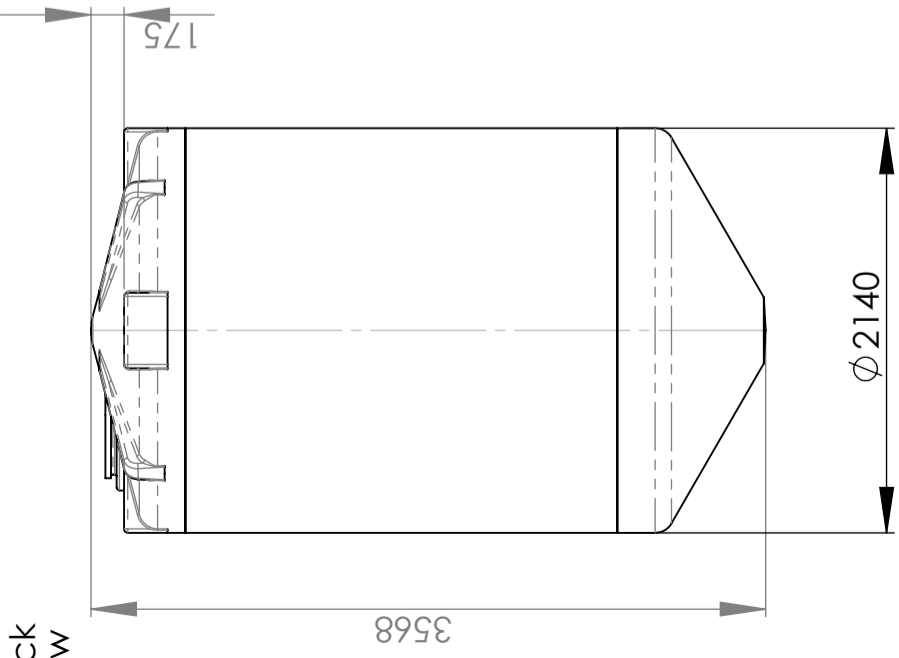


Anpassad för
livsmedel

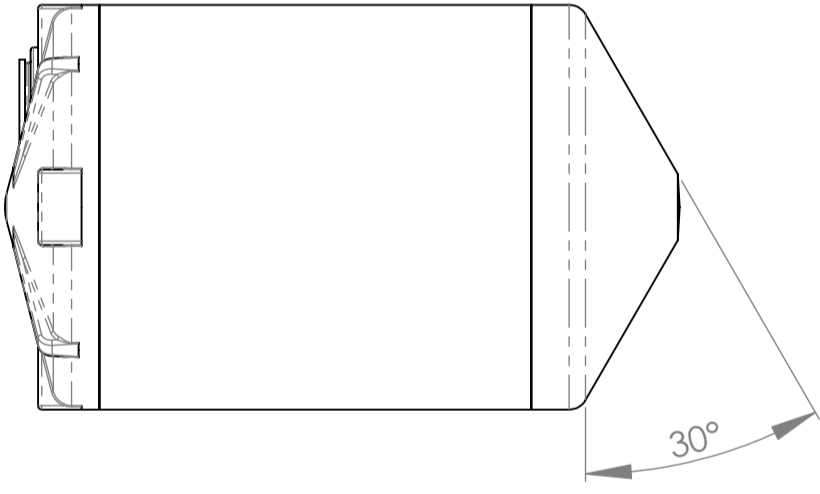


Enkel att
rengöra

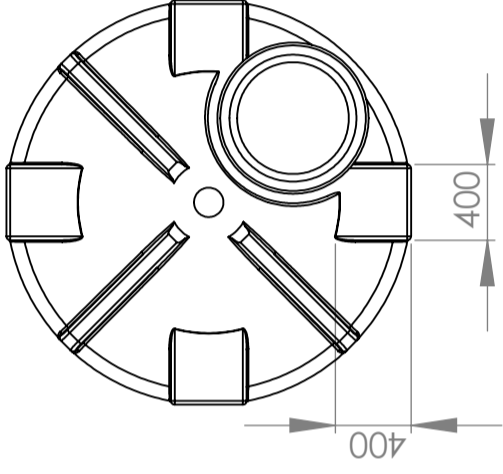
Back view



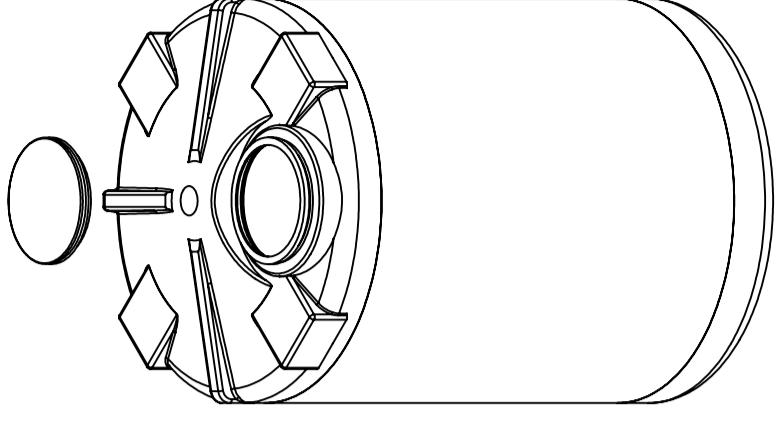
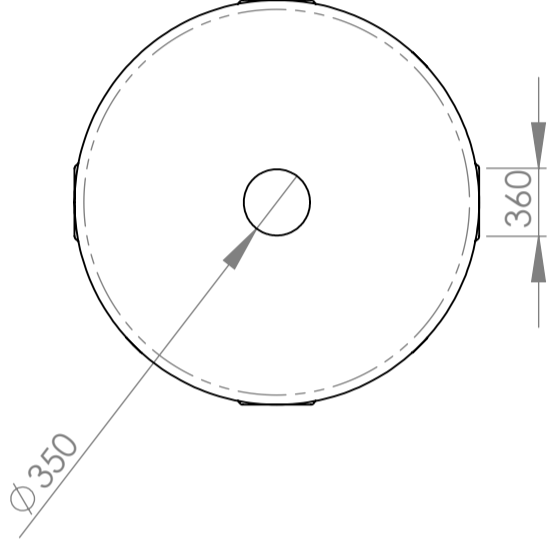
Left view



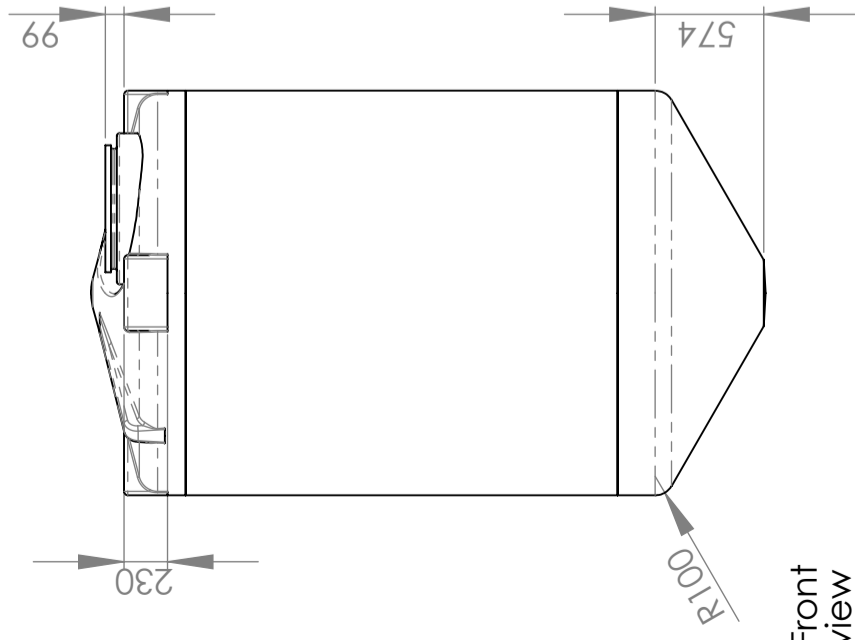
Top view



Bottom view



Front view



Right view



1225751
Silo w/cone
10000 litres

628-34

DWG NO. **628-34**
REVISION
DO NOT SCALE DRAWING
SCALE: 1:40
SHEET 1 OF 1
A3

UNLESS OTHERWISE SPECIFIED: DIMENSIONS ARE IN MILLIMETERS		FINISH: BREAK SHARP EDGES	
SURFACE FINISH:		SIGNATURE	
TOLERANCES:		DATE	
LINEAR:		09.06.2009	
ANGULAR:		NAME	
		Rigmor Andreassen	
DRAWN		TROND MAGNE AAMODT	
CHK'D		APP'VD	
MFG		MATERIAL:	
Q.A		LLD	
COMMENT:		WEIGHT:	
Simplified drawing. Not for production.			

Opphavsrett / Copyright
© Copyright Cipax AS