

CPX Lagringstank 10000L svart



Ersätter tidigare artikelnummer 18002.

Art.nr: 18010



Ungefärlig storlek

Specifikationer

Material	PE
Form	Cylindrisk
Bottenform	Plan
Utförande	Sluten
Typ av lock	600mm manlucka med, o-ringtätad, på stativ
Färg	Svart
Volym (L)	10000
Höjd (mm)	3285
Diameter (mm)	2140
Golvyta (m ²)	4,6
Vikt (kg)	290
Densitet innehåll (max kg/l)	1,2
Tullstatistiskt nummer	3925100000
Klimatpåverkan (kg CO ₂ -ekv.)	667

Återvinning



Egenskaper



Anpassningsbar



Återvinningsbar



Brett
temperaturspann



Kemikalieresistens



Läcktestning



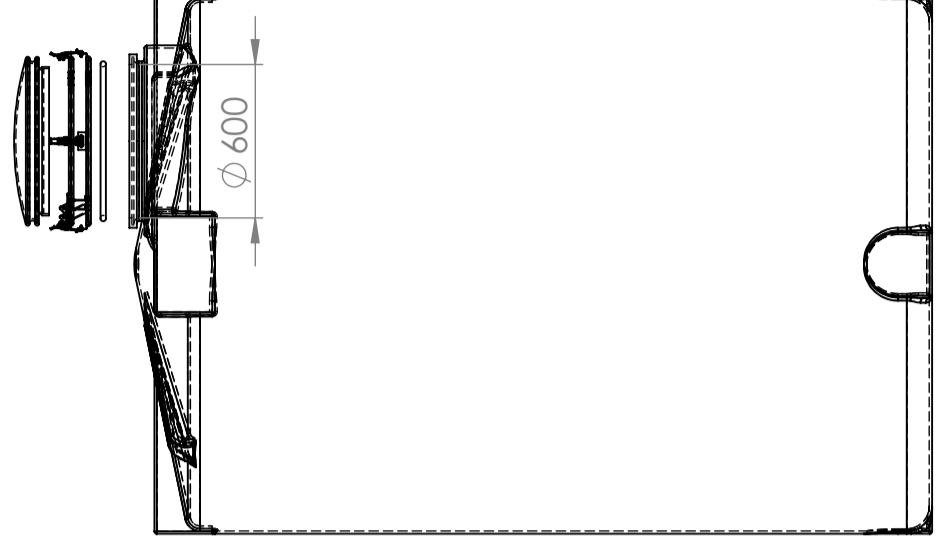
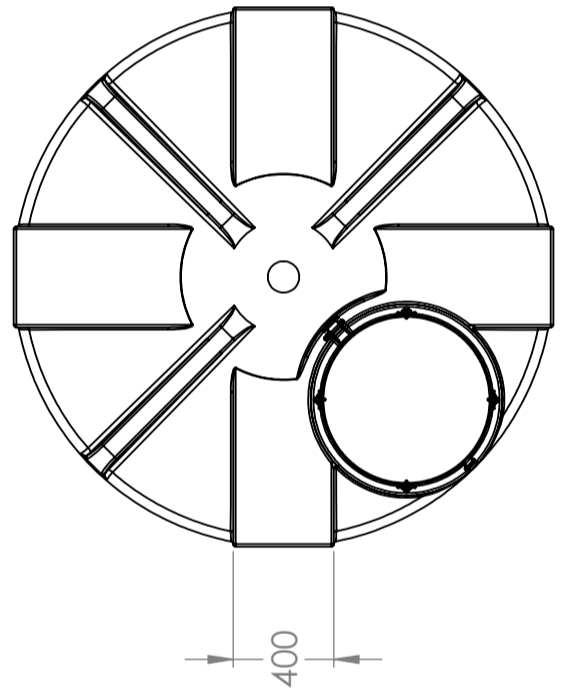
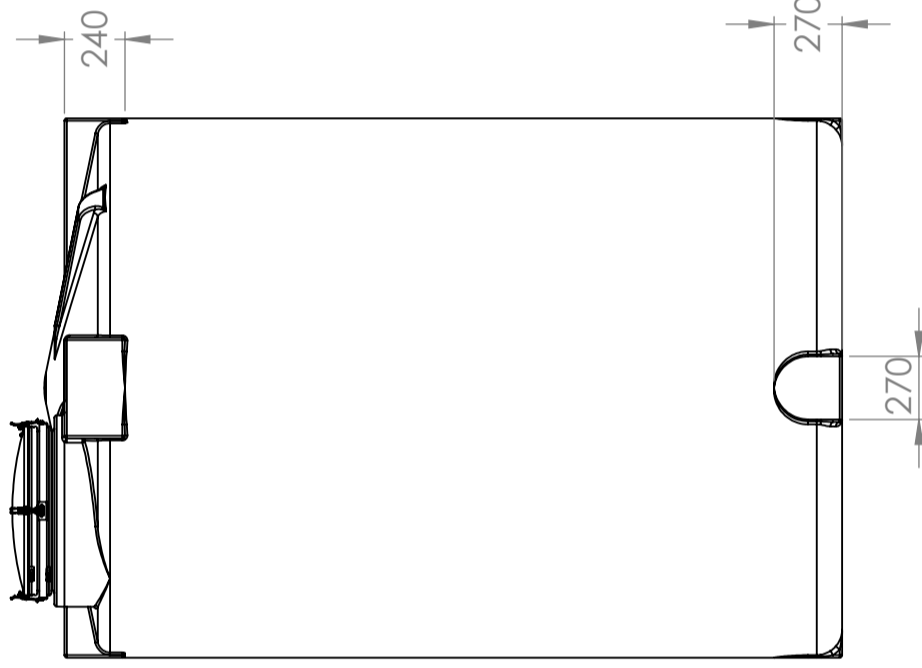
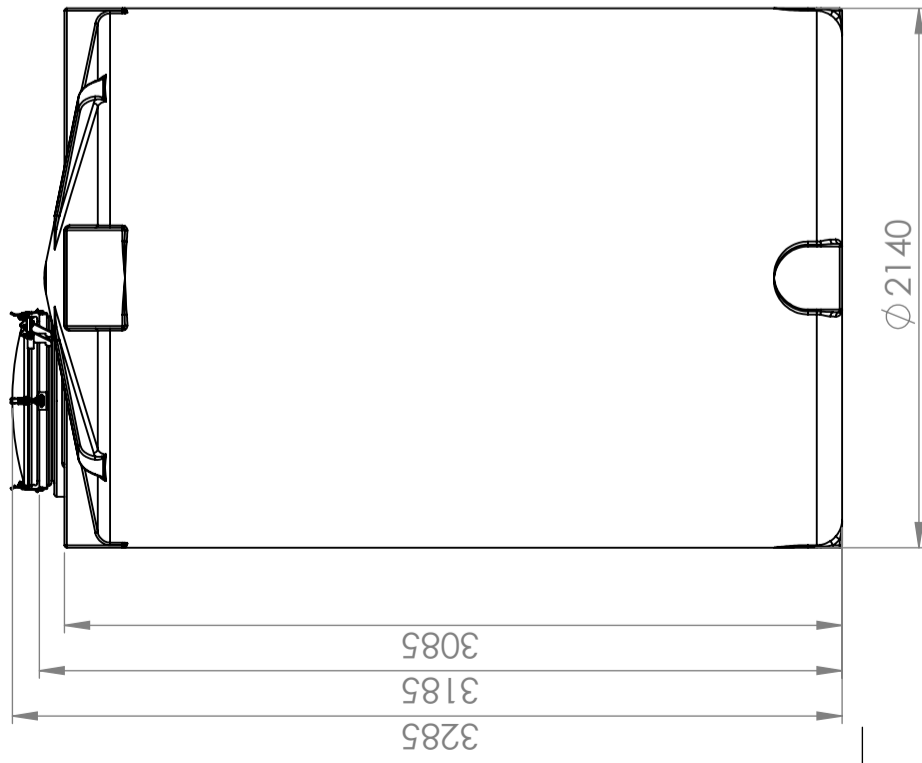
Logistiklösning



Anpassad för
livsmedel



Enkel att
rengöra



For tare weight 1.2 kg/dm³
*Manhole requires additional 800mm of height to fully open

Generelle toleranser om ikke annet oppgitt på tegning		Tilatte avvik for måleområde. Gjelder ved +20°C	
General tolerances if not other stated on drawing		Permissible deviations for basic length size range. Valid +20°C	
0-20	±0.5mm	>20-75	±1mm
>75-150	±1.5mm	>150-300	±1.5%
>300	±1%		

Constructed by - date	Evaluated by	Approved by - date	General Tolerances	Finish, Ra	View	Scale
GEP 14.03.2024			NS-ISO 2768-1	PE		1:30
Owner			Title/Description			
CIPAX			18010 CPX storage 10000L black			
Drawing number			Revision		Sheet	
1437 - 314					A3 1(2)	