




CPX Lagringstank 15000L svart

Tanken har en o-ringstätad 600 mm manlucka som är fäst vid tanken med ett lackerat rörstativ. På tankens topp samt på tankens nedre mantelyta finns fyra plana monteringsytor. Tanken kompletteras vid behov med säkerhetsinvallning samt lämpliga anslutningar. För egenvikt 1,2 eller 1,5

Art.nr: 15011



Ungefärlig storlek

Specifikationer	
Material	PE
Form	Cylindrisk
Bottenform	Plan
Utförande	Sluten
Typ av lock	600mm manlucka med, o-ringtätad, på stativ
Färg	Svart
Volym (L)	15000
Höjd (mm)	4770
Diameter (mm)	2140
Golvyta (m ²)	4,6
Vikt (kg)	630
Densitet innehåll (max kg/l)	1,5
Tullstatistiskt nummer	3925100000
Klimatpåverkan (kg CO ₂ -ekv.)	1488
Återvinning	

Egenskaper



Anpassningsbar



Återvinningsbar



Brett
temperaturspann



Kemikalieresistens



Läcktestning



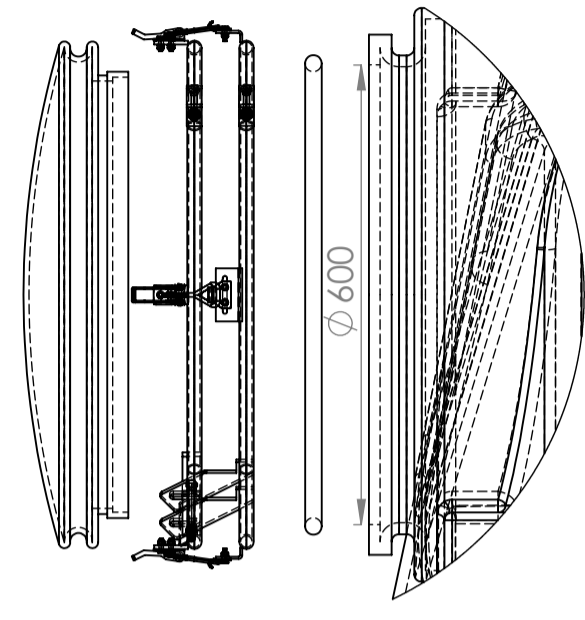
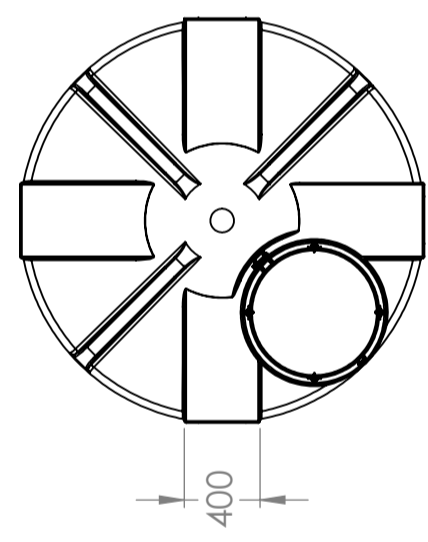
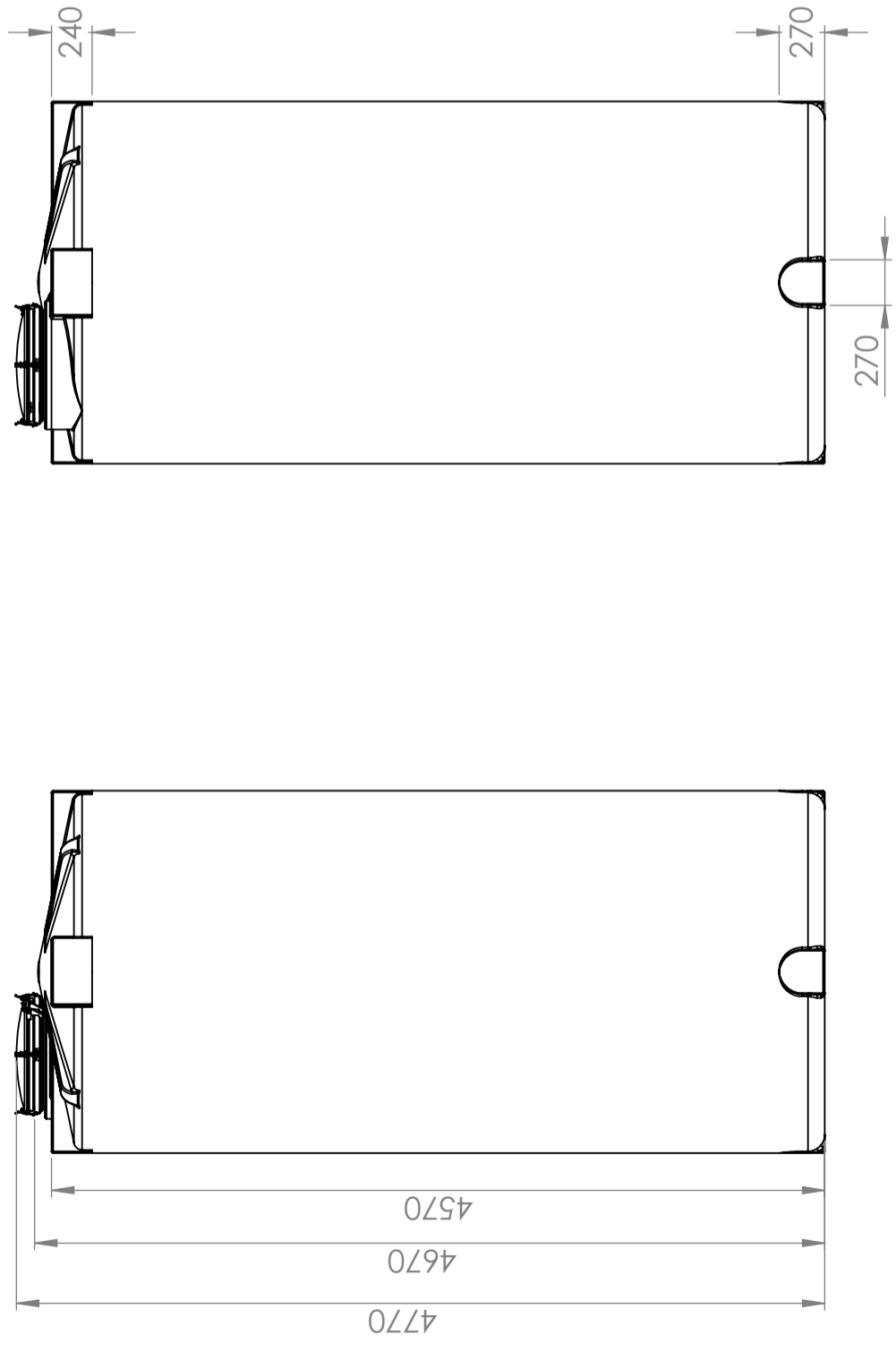
Logistiklösning



Anpassad för
livsmedel



Enkel att
rengöra



DETAIL A
SCALE 1 : 10

For tare weight 1.5 kg/dm³
 *Manhole requires additional 800mm of height to fully open

Generelle toleranser om ikke annet er oppgitt på tegning	Tilatte avvik for måleområdet. Gjelder ved +20°C		
General tolerances if not other stated on drawing	Permissible deviations for basic length size range. Valid +20°C		
	0-20	>20-75	>75-150
	±0.5mm	±1mm	±1.5mm
		>150-300	>300
		±1.3%	±1%

Constructed by - date	Evaluated by	Approved by - date	General Tolerances	Finish, Ra	View	Scale
GEP 18.03.2024			NS-ISO 2768-1	PE		1:40
Owner	Title/Description		CPX storage 15000L black			
	Drawing number		Revision			
	1446 - 314		A3			
			Sheet			
			1(2)			

