




CPX Lagringstank 15000L svart

Tanken har en o-ringstättad 600 mm manlucka som är fäst vid tanken med ett lackerat rörstativ. På tankens topp samt på tankens nedre mantelyta finns fyra plana monteringsytor. Tanken kompletteras vid behov med säkerhetsinvallning samt lämpliga anslutningar. För egenvikt 1,2 eller 1,5.

Art.nr: 15010



Ungefärlig storlek

Specifikationer	
Material	PE
Form	Cylindrisk
Bottenform	Plan
Utförande	Sluten
Typ av lock	600mm manlucka med, o-ringtätad, på stativ
Färg	Svart
Volym (L)	15000
Höjd (mm)	4770
Diameter (mm)	2140
Golvyta (m ²)	4,6
Vikt (kg)	540
Densitet innehåll (max kg/l)	1,2
Tullstatistiskt nummer	3925100000
Klimatpåverkan (kg CO ₂ -ekv.)	1244
Återvinning	

Egenskaper



Anpassningsbar



Återvinningsbar



Brett
temperaturspann



Kemikalieresistens



Läcktestning



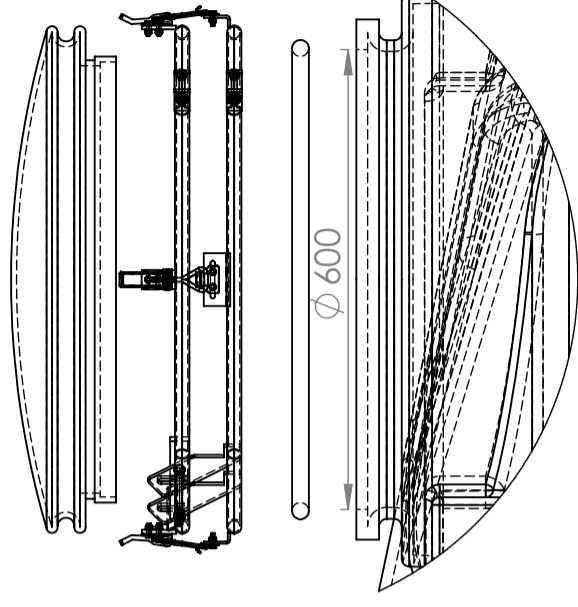
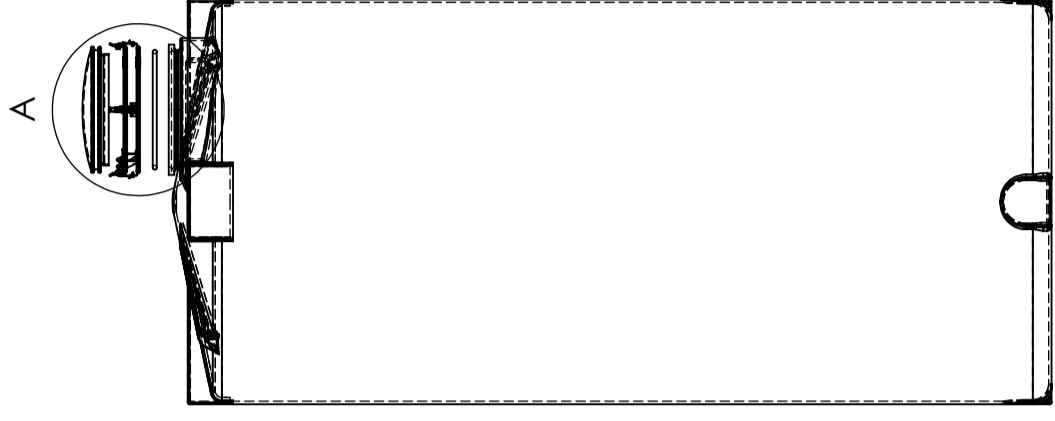
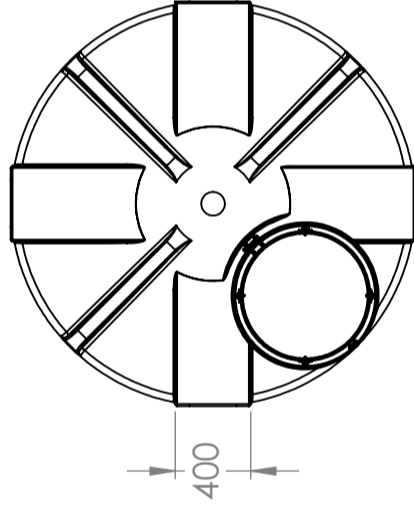
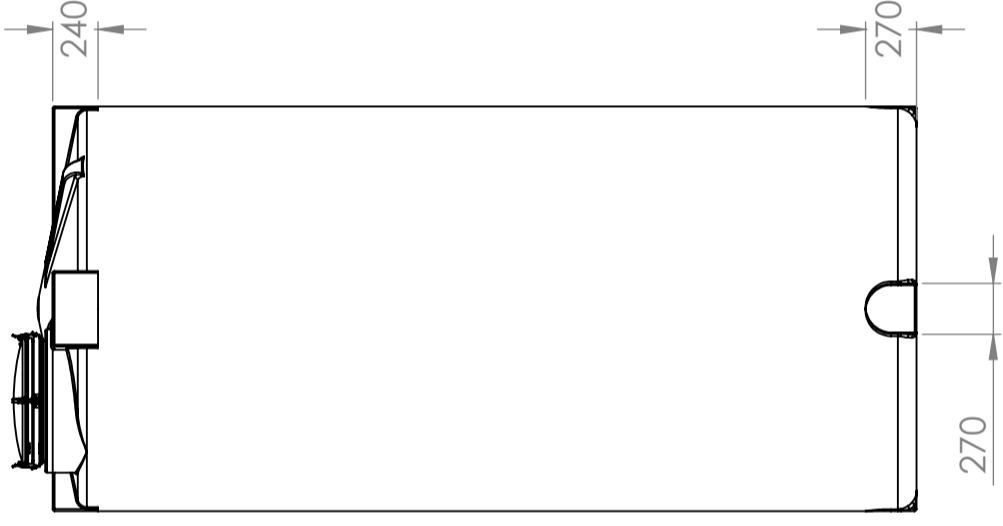
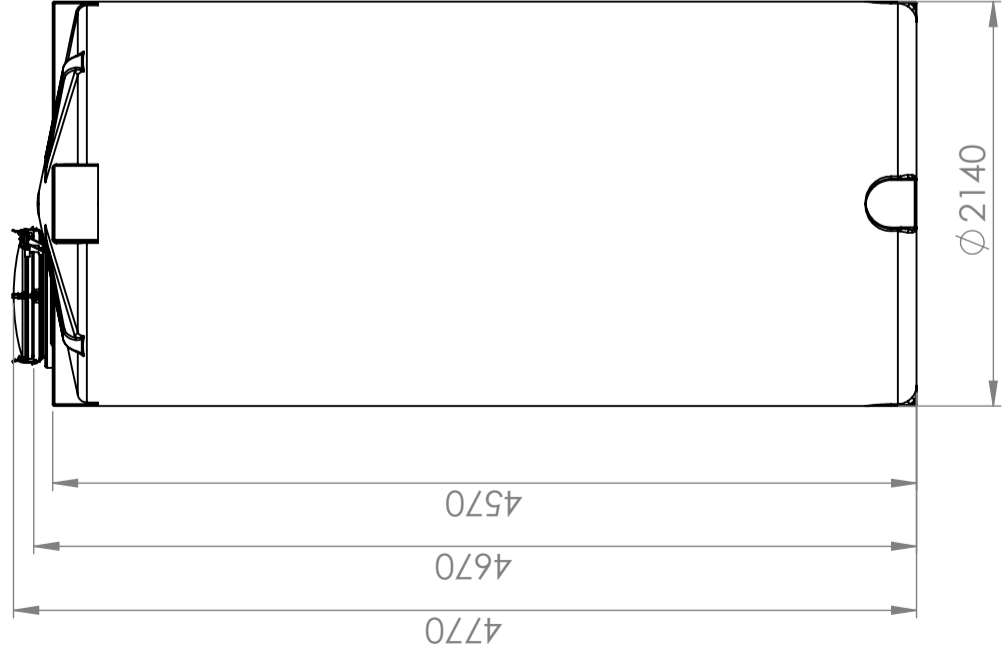
Logistiklösning



Anpassad för
livsmedel



Enkel att
rengöra



DETAIL A
SCALE 1 : 10

For tare weight 1.2 kg/dm³
*Manhole requires additional 800mm of height to fully open

Generelle toleranser om ikke annet er oppgitt på tegning	Tilatte avvik for måleområde. Gjelder ved +20° C		
General tolerances if not other stated on drawing	Permissible deviations for basic length size range. Valid +20° C		
	0-20	>20-75	>75-150
	±0.5mm	±1mm	±1.5mm
			>150-300
			±1.3%
			>300
			±1%

Constructed by - date	Approved by - date	General Tolerances	Finish, Ra	View	Scale
GEP 15.03.2024		NS-ISO 2768-1	PE		1:40
Owner	Title/Description				
	15010 CPX storage 15000L black				
	Drawing number	Revision	Sheet size	Sheet	
	1445 - 314	A3	A3	1(2)	

