

## CPX Lagringstank 1800L svart

Ersätter tidigare artikelnummer 12001 och 12002.

Art.nr: 18005



Kräver dubbeldörr



Ungefärlig storlek

### Specifikationer

Material	PE
Form	Cylindrisk
Bottenform	Plan
Utförande	Sluten
Typ av lock	600mm manlucka med, o-ringtätad, på stativ
Färg	Svart
Volym (L)	1800
Höjd (mm)	1585
Diameter (mm)	1340
Golvyta (m2)	1,85
Vikt (kg)	70
Densitet innehåll (max kg/l)	1,85
Tullstatistiskt nummer	3925100000
Klimatpåverkan (kg CO2-ekv.)	195

Återvinning



### Egenskaper



Anpassningsbar



Återvinningsbar



Brett  
temperaturspann



Kemikalieresiste  
ns



Läcktestning



Logistiklösning

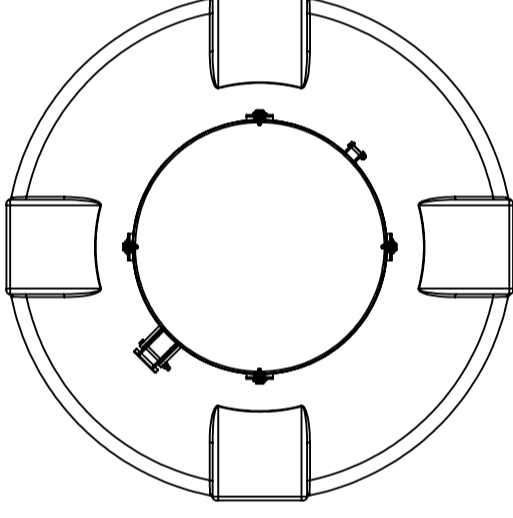
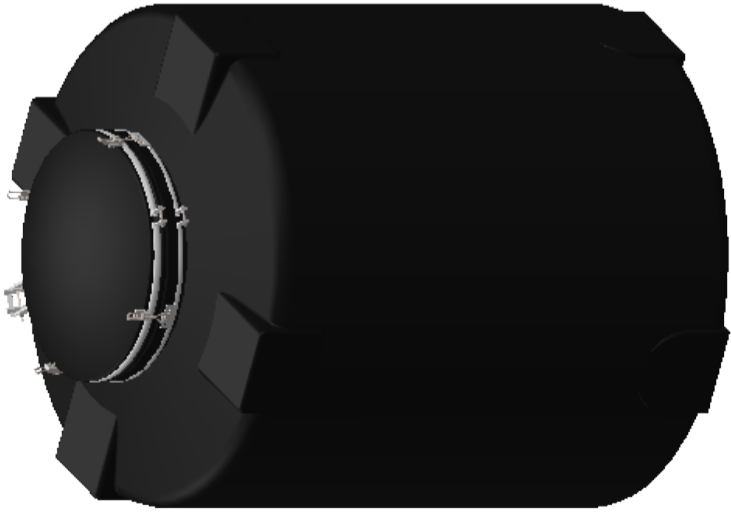
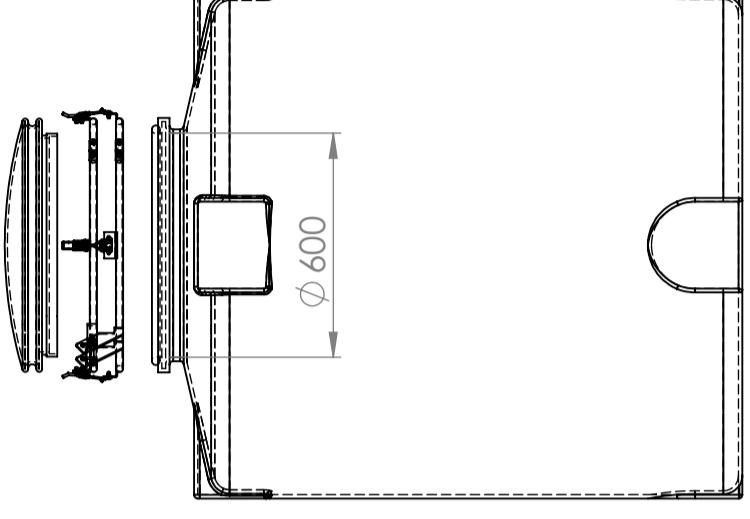
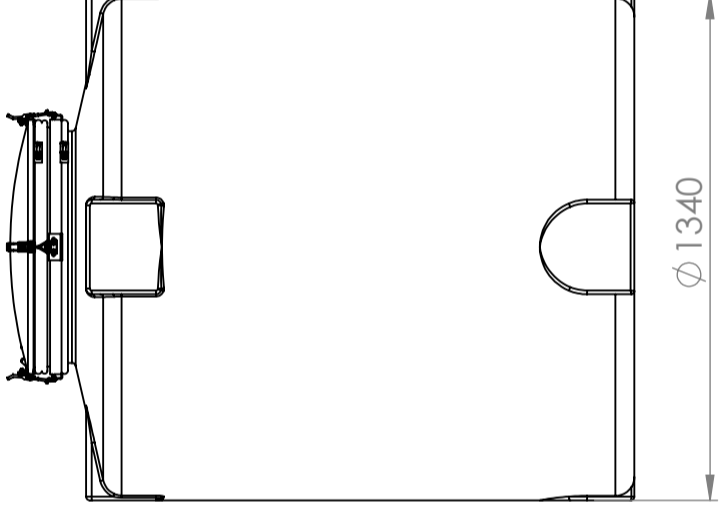
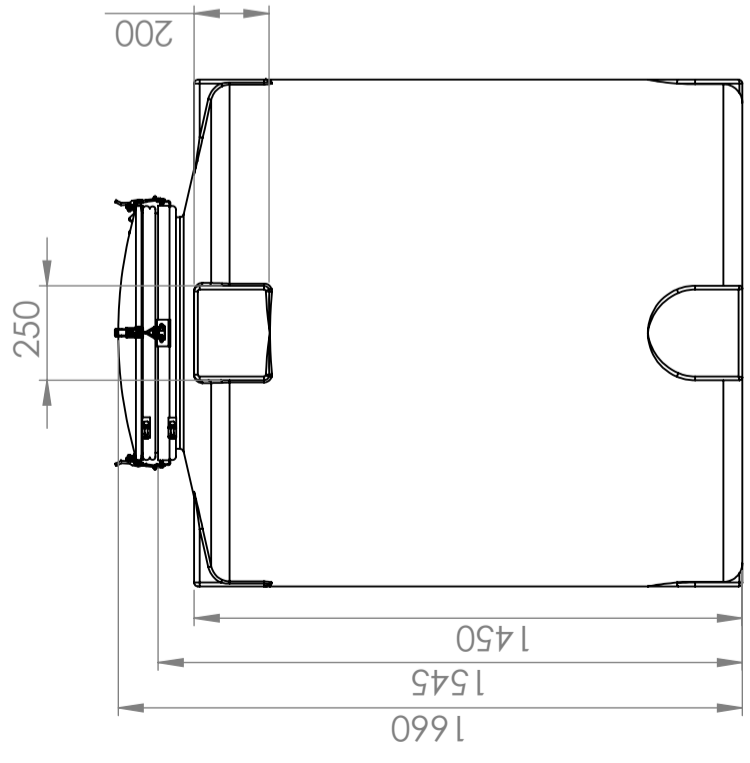


Anpassad för  
livsmedel



Enkel att  
rengöra

Utskrivet 2025-02-08



For tare weight 1.85 kg/dm<sup>3</sup>

\*Manhole requires 800mm space to fully open compared to maximum height.

Generelle toleranser om ikke annet oppgitt på tegning				Tilatte avvik for måleområde. Gjelder ved +20° C			
General tolerances if not other stated on drawing				Permissible deviations for basic length size range. Valid +20° C			
0-20	>20-75	>75-150	>150-300	>300			
±0.5mm	±1mm	±1.5mm	±1.5%	±1%			

Constructed by - date	Evaluated by	Approved by - date	General Tolerances	Finish, Ra	View	Scale
GEP 17.01.2024			NS-ISO 2768-1	PE		1:20
Owner			Title/Description			
			18005 CPX Storage tank 1800L black			
			Drawing number		Revision	
			1425 - 314		A3	
					Sheet 1(2)	