

## CPX Lagringstank 2000L konisk botten lackerat stativ



Höjd inklusive stativ: 2565 mm. För vätskor med densitet upp till 1,85.

Art.nr: 18023



Kräver dubbeldörr



Ungefärlig storlek

### Specifikationer

Material	PE
Form	Cylindrisk
Bottenform	Konisk
Utförande	Sluten
Typ av lock	600mm O-ringstättad manlucka
Färg	Naturell
Volym (L)	2000
Höjd (mm)	2134
Diameter (mm)	1340
Golvyta (m <sup>2</sup> )	1,85
Vikt (kg)	205
Densitet innehåll (max kg/l)	1,85
Tullstatistiskt nummer	3925100000
Klimatpåverkan (kg CO <sub>2</sub> -ekv.)	535

Återvinning



### Egenskaper



Anpassningsbar



Återvinningsbar



Brett  
temperaturspann



Kemikalieresiste  
ns



Läcktestning



Logistiklösning

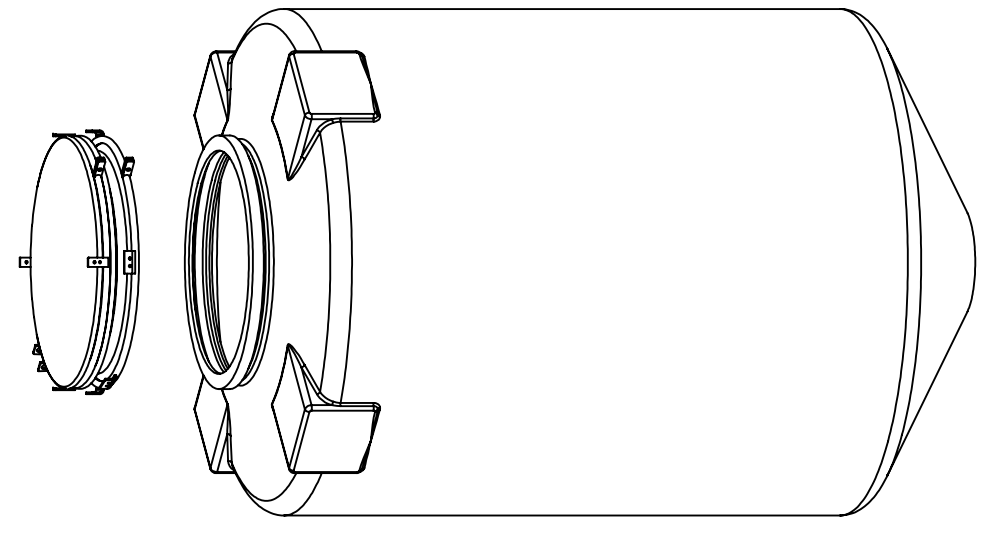
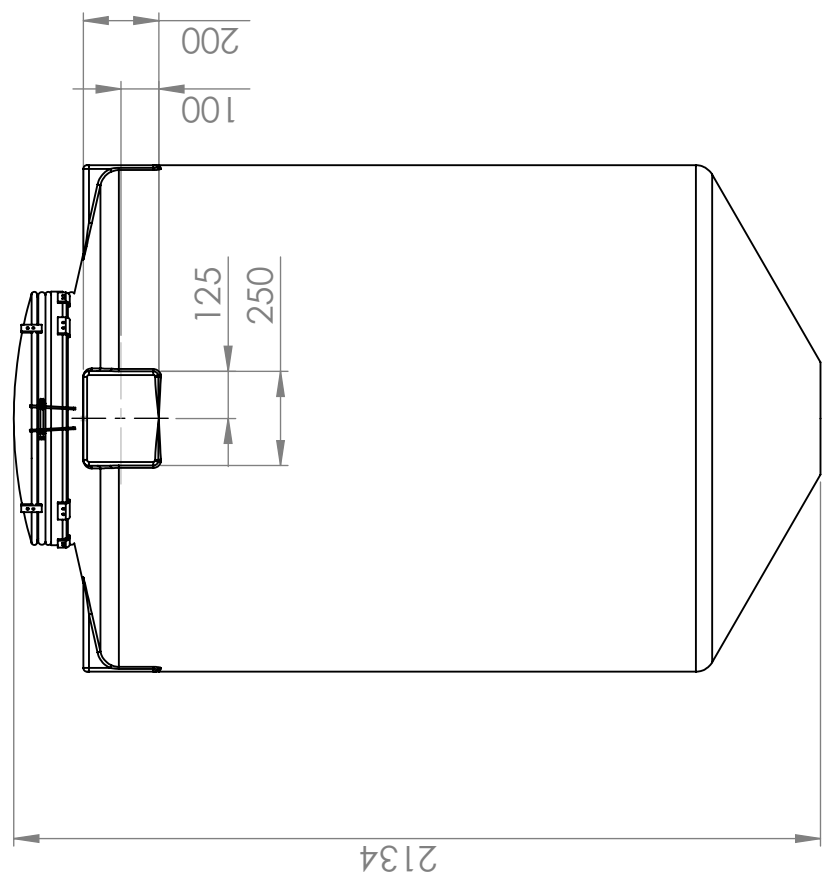
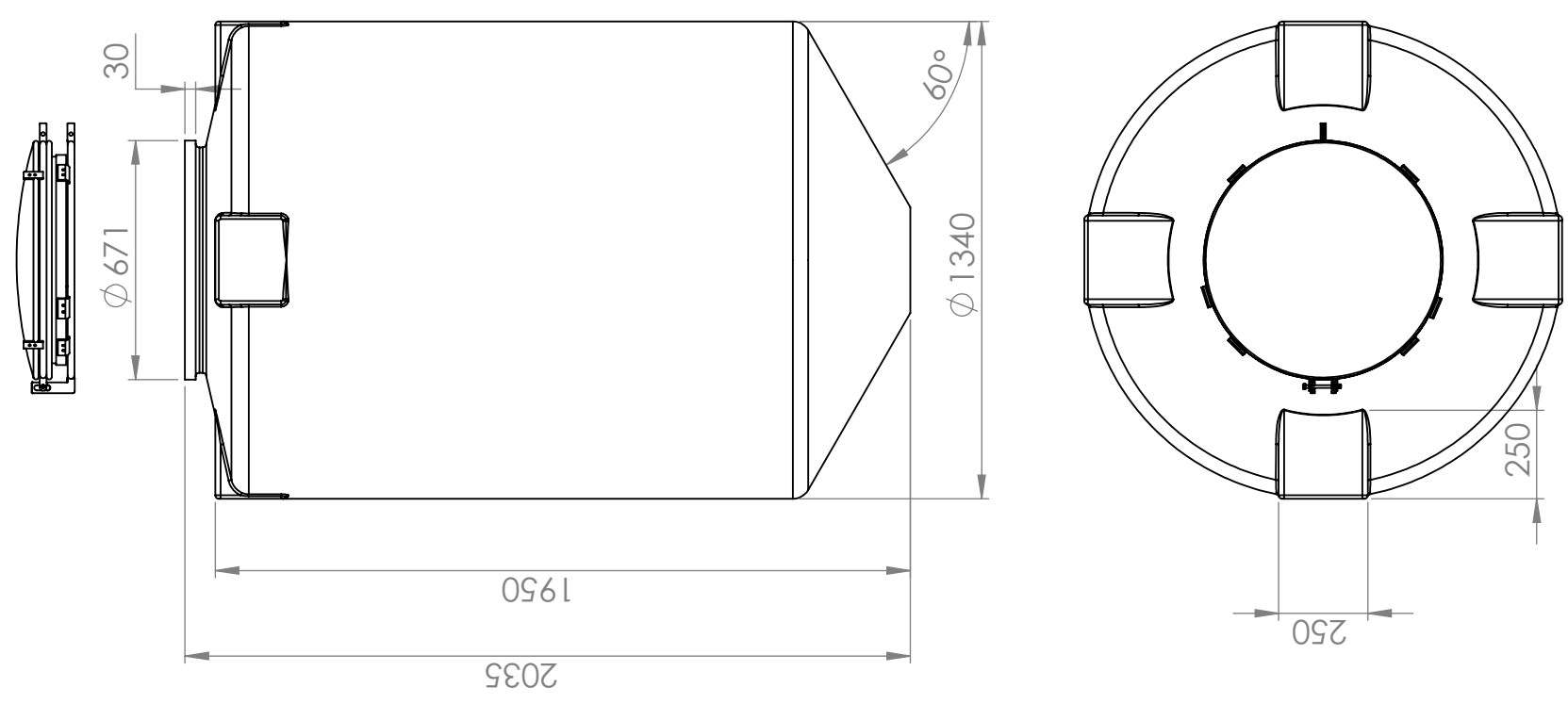


Anpassad för  
livsmedel



Enkel att  
rengöra

This drawing and design is the property of CIPAX. Copying and distribution of the drawing or any contents is prohibited without written permission from authorised personal at CIPAX



"Manhole requires 800 mm space to open fully. Compared to maximum height"

REVISIONS				
ZONE	REV.	DESCRIPTION	DATE	APPROVED
	A	Made a new drawing and updated views. M.P	29.04.2013	

Constructed by - date	Approved by - date	General Tolerances	Material	Finish, Ra	View	Scale
M.P 29.04.2013		NS-ISO 2768-1	LDPE	grit 120		1:20
Owner	Title/Description					
	1226641		2000 L centric			
	Drawing number		Revision			
	630 - 34		A			
			Sheet size		Sheet	
			A3		1(1)	



Generelle toleranser om ikke annet oppgitt på tegning	Tilatte avvik for måleområdet. Gjelder ved +20°C			
General tolerances if not other stated on drawing	Permissible deviations for basic length size range. Valid +20°C			
0-20	>20-75	>75-150	>150-300	>300
±0.5mm	±1mm	±1.5mm	±1.3%	±1%