

## CPX Lagringstank 2200L naturell

Ersätter tidigare artikelnummer 12003 och 12004.

Art.nr: 12010



Kräver dubbeldörr



Ungefärlig storlek

### Specifikationer

Material	PE
Form	Cylindrisk
Bottenform	Plan
Utförande	Sluten
Typ av lock	600mm manlucka med, o-ringtätad, på stativ
Färg	Naturell
Volym (L)	2200
Höjd (mm)	1854
Diameter (mm)	1340
Golvyta (m <sup>2</sup> )	1,85
Vikt (kg)	75
Densitet innehåll (max kg/l)	1,85
Tullstatistiskt nummer	3925100000
GTIN	7090046760283
Klimatpåverkan (kg CO <sub>2</sub> -ekv.)	206

Återvinning



### Egenskaper



Anpassningsbar



Återvinningsbar



Brett  
temperaturspann



Kemikalieresiste  
ns



Läcktestning



Logistiklösning

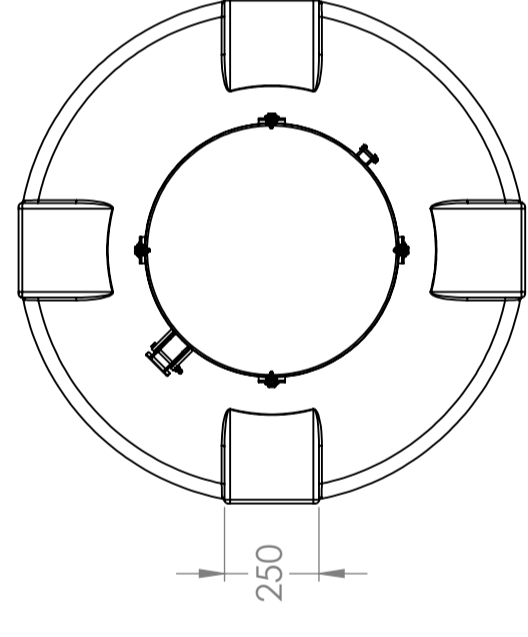
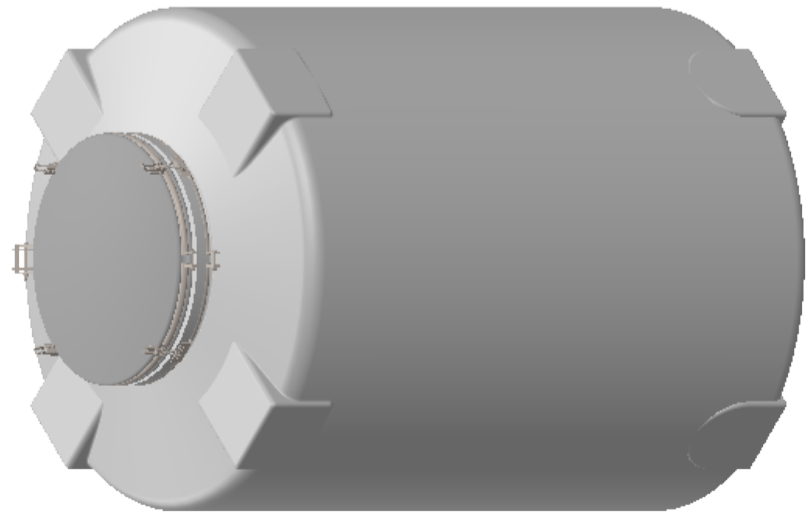
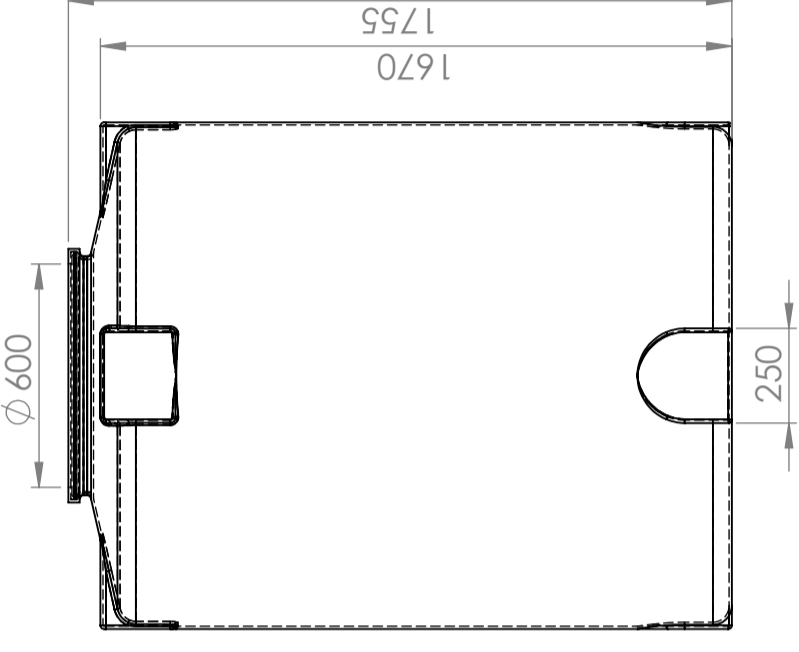
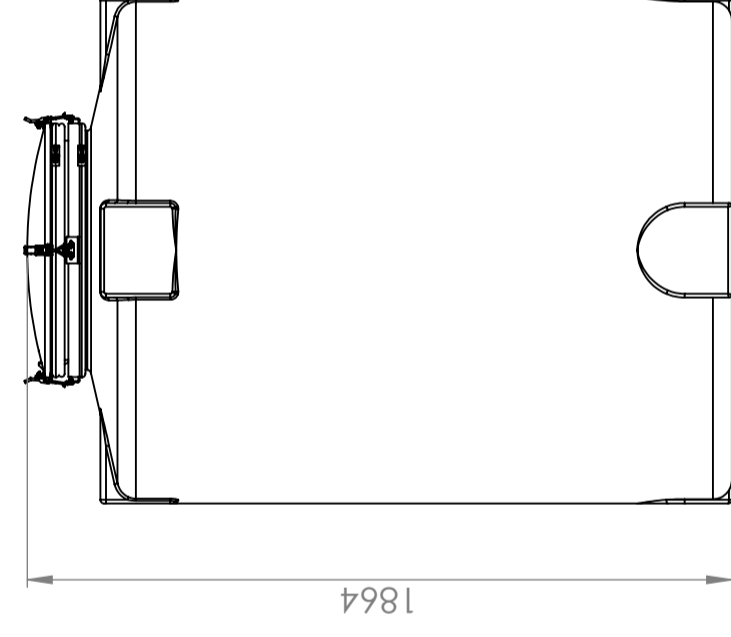
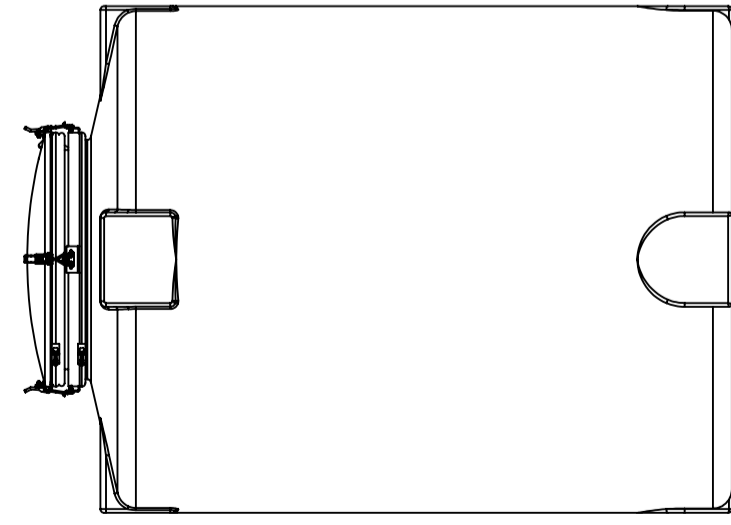


Anpassad för  
livsmedel



Enkel att  
rengöra

Utskrivet 2025-02-08



For tare weight 1.85 kg/dm<sup>3</sup>

\* Manhole requires 800mm space to open fully compared to maximum height.

Tilatte avvik for måleområde. Gjelder ved +20° C			
Permissible deviations for basic length size range. Valid +20° C			
0-20	>20-75	>75-150	>150-300
±0.5mm	±1mm	±1.5mm	±1.5%
			±1%

Generelle toleranser om ikke annet er oppgitt på tegning  
 General tolerances if not other stated on drawing

Constructed by - date	Evaluated by	Approved by - date	General Tolerances	Finish, Ra	View	Scale
GEP 13.12.2023			NS-ISO 2768-1	PE		1:20
Owner			Title/Description			
CIPAX			12010 CPX Storage tank 2200L Natural			
Drawing number			Revision		Sheet	
1424 - 314					A3 1(2)	

