

CPX Lagringstank 5000L naturell


Ersätter tidigare artikelnummer 15003 och 15004.

Art.nr: 15007



Ungefärlig storlek

Specifikationer

Material	PE
Form	Cylindrisk
Bottenform	Plan
Utförande	Sluten
Typ av lock	600mm manlucka med, o-ringtätad, på stativ
Färg	Naturell
Volym (L)	5000
Höjd (mm)	2335
Diameter (mm)	1800
Golvyta (m ²)	3,25
Vikt (kg)	175
Densitet innehåll (max kg/l)	1,85
Tullstatistiskt nummer	3925100000
GTIN	7090046760290
Klimatpåverkan (kg CO ₂ -ekv.)	412
Återvinning	

Egenskaper



Anpassningsbar



Återvinningsbar



Brett
temperaturspann



Kemikalieresistens



Läcktestning



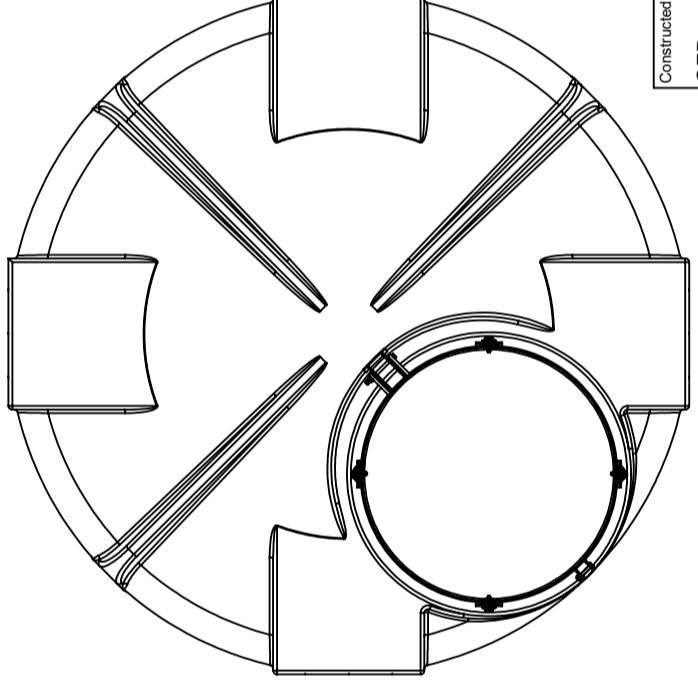
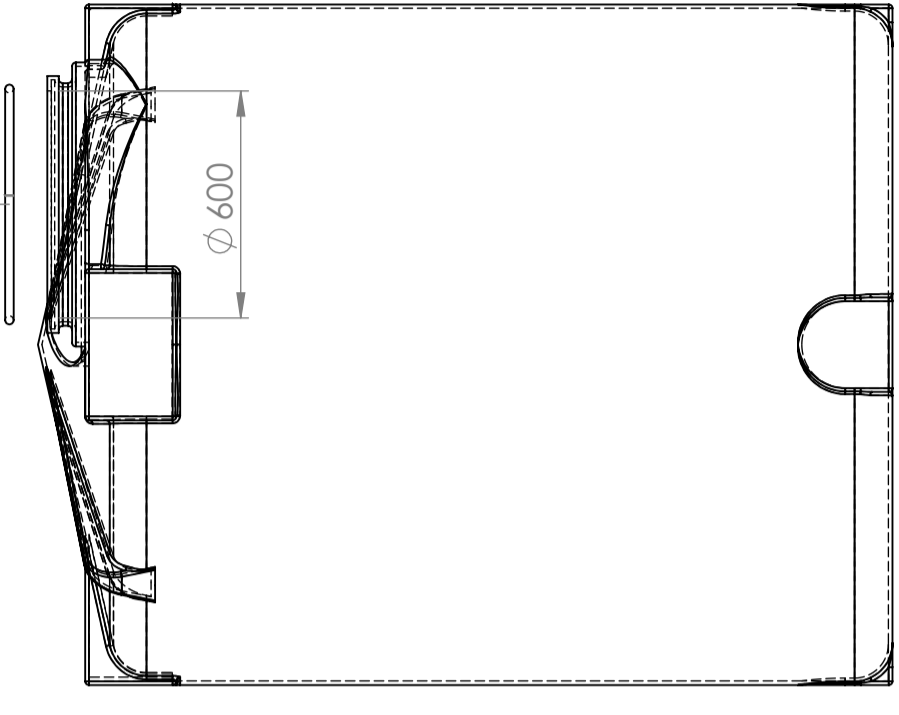
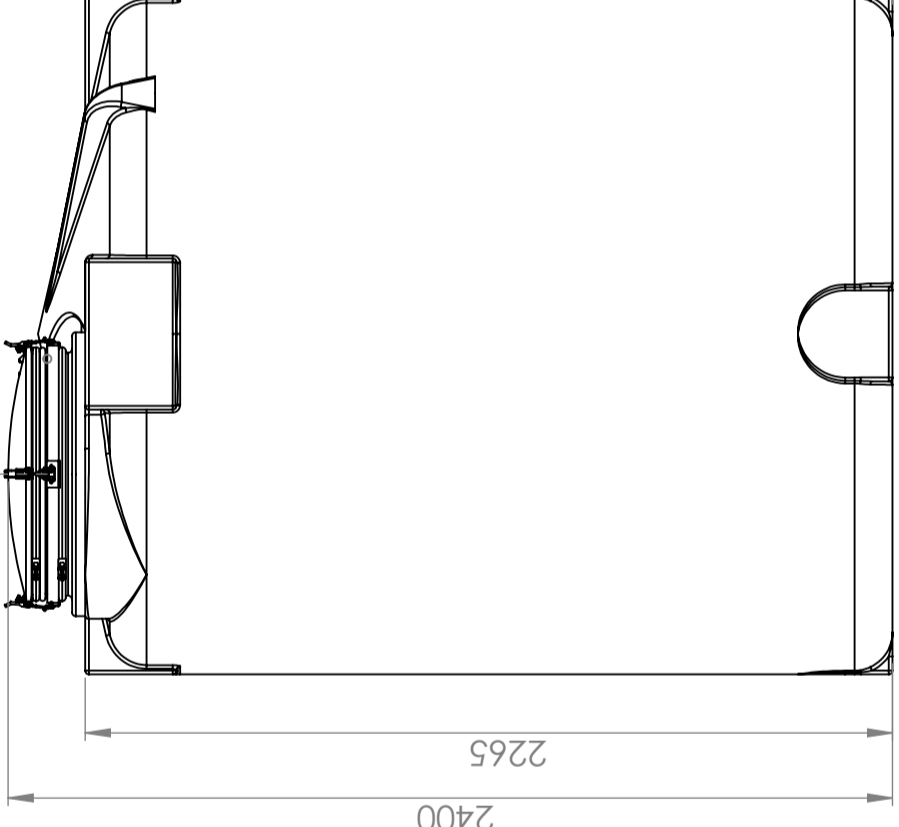
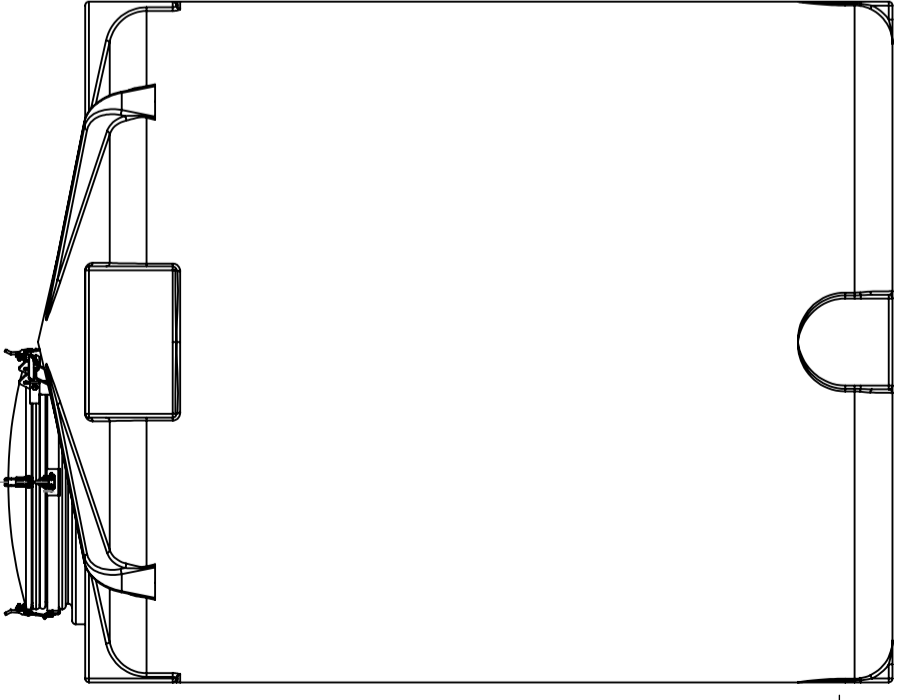
Logistiklösning



Anpassad för
livsmedel



Enkel att
rengöra



For tare weight 1.85 kg/dm3
 *Manhole requires additional 800mm of height to fully open

Constructed by - date	Approved by - date	General Tolerances	Finish, Ra	View	Scale
GEP 13.03.2024		NS-ISO 2768-1	PE		1:20
Owner		Title/Description			
CIPAX		15007 CPX storage 5000L Natural			
		Drawing number		Sheet size	Sheet
		1436 - 314		A3	1(2)

Generelle toleranser om ikke annet er oppgitt på tegning	Tilatte avvik for måleområde. Gjelder ved +20° C			
General tolerances if not other stated on drawing	Permissible deviations for basic length size range. Valid +20° C			
	0-20	>20-75	>75-150	>150-300
	±0.5mm	±1mm	±1.5mm	±1.5mm
				±1%