

## CPX Lagringstank 7500L naturell


Ersätter tidigare artikelnummer 17004.

Art.nr: 17009



Ungefärlig storlek

### Specifikationer

Material	PE
Form	Cylindrisk
Bottenform	Plan
Utförande	Sluten
Typ av lock	600mm manlucka med, o-ringtätad, på stativ
Färg	Naturell
Volym (L)	7500
Höjd (mm)	2380
Diameter (mm)	2140
Golvyta (m <sup>2</sup> )	4,6
Vikt (kg)	260
Densitet innehåll (max kg/l)	1,85
Tullstatistiskt nummer	3925100000
GTIN	7090046760313
Klimatpåverkan (kg CO <sub>2</sub> -ekv.)	600
Återvinning	

### Egenskaper



Anpassningsbar



Återvinningsbar



Brett  
temperaturspann



Kemikalieresiste  
ns



Läcktestning



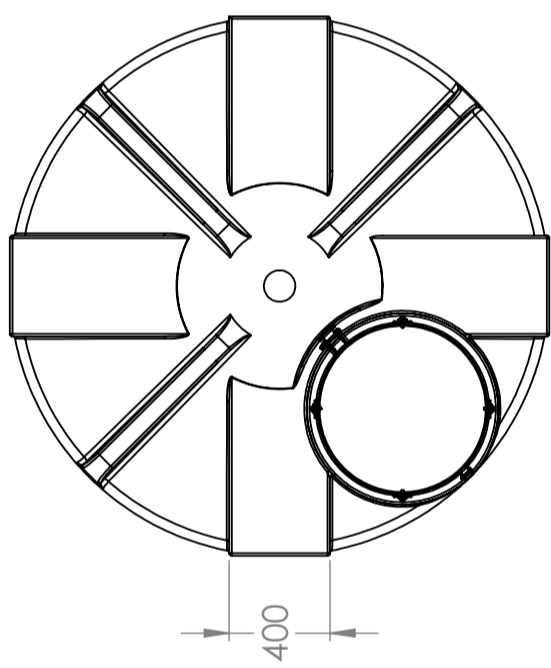
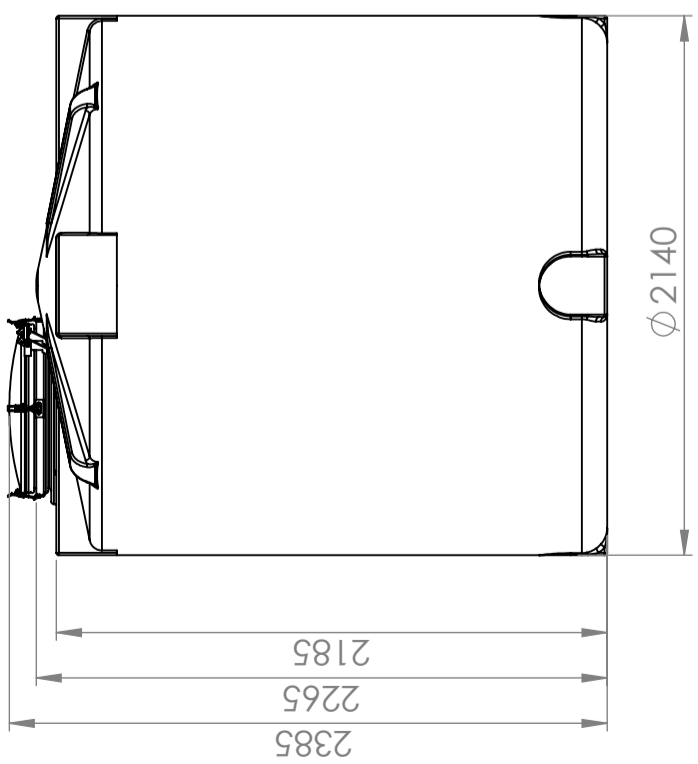
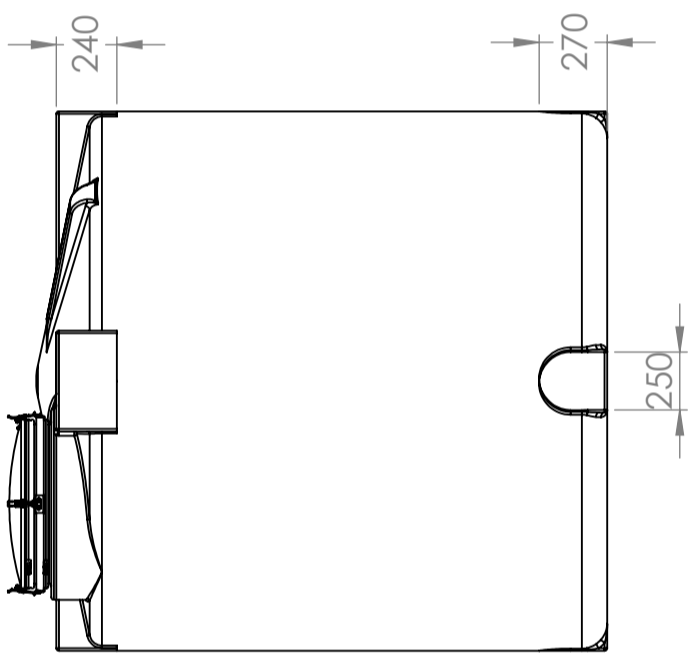
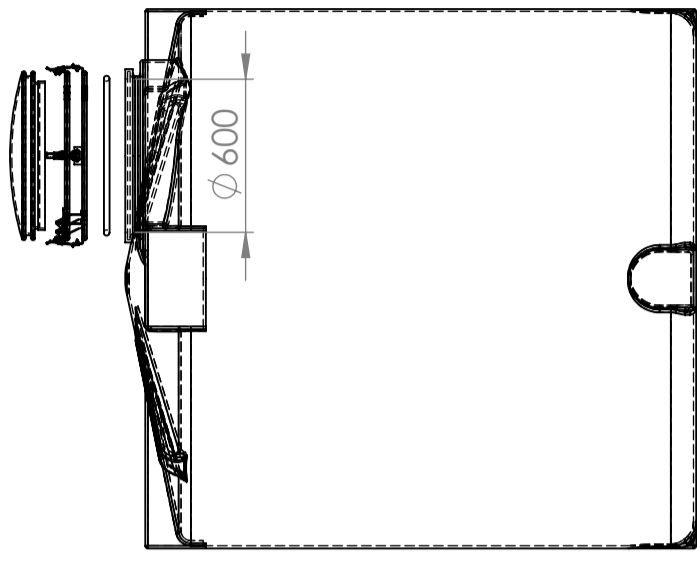
Logistiklösning



Anpassad för  
livsmedel



Enkel att  
rengöra



For tare weight 1.85 kg/dm<sup>3</sup>  
 \*Manhole requires additional 800mm of height to fully open

Constructed by - date	Evaluated by	Approved by - date	General Tolerances	Finish, Ra	View	Scale
GEP 15.03.2024			NS-ISO 2768-1	PE		1:30
Owner			Title/Description			
CIPAX			17009 CPX storage 7500L Natural			
			Drawing number		Sheet	
			1443 - 314		A3 1(2)	

Generelle toleranser om ikke anner oppgitt på tegning	Tilatte avvik for måleområde. Gjelder ved +20° C		
General tolerances if not other stated on drawing	Permissible deviations for basic length size range. Valid +20° C		
	0-20	>20-75	>75-150
	±0.5mm	±1mm	±1.5mm
		±1.3%	±1%

A

B

C

D

E

F

8

7

6

5

4

3

2

1

A

B

C

D

E

F

1

2

3

4

5

6

7

8