



CPX Lagringstank 7500L svart

Ersätter tidigare artikelnummer 17002.

Art.nr: 17008



Ungefärlig storlek

Specifikationer

Material	PE
Form	Cylindrisk
Bottenform	Plan
Utförande	Sluten
Typ av lock	600mm manlucka med, o-ringtätad, på stativ
Färg	Svart
Volym (L)	7500
Höjd (mm)	2385
Diameter (mm)	2140
Golvyta (m ²)	4,6
Vikt (kg)	260
Densitet innehåll (max kg/l)	1,85
Tullstatistiskt nummer	3925100000
Klimatpåverkan (kg CO ₂ -ekv.)	600

Återvinning



Egenskaper



Anpassningsbar



Återvinningsbar



Brett
temperaturspann



Kemikalieresistens



Läcktestning



Logistiklösning

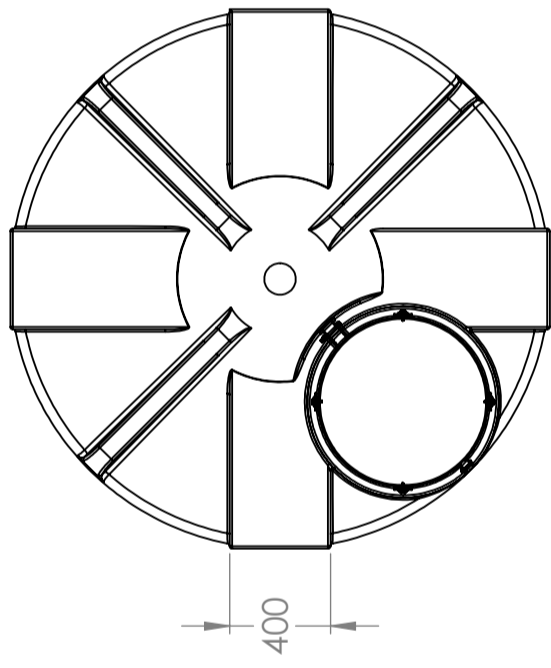
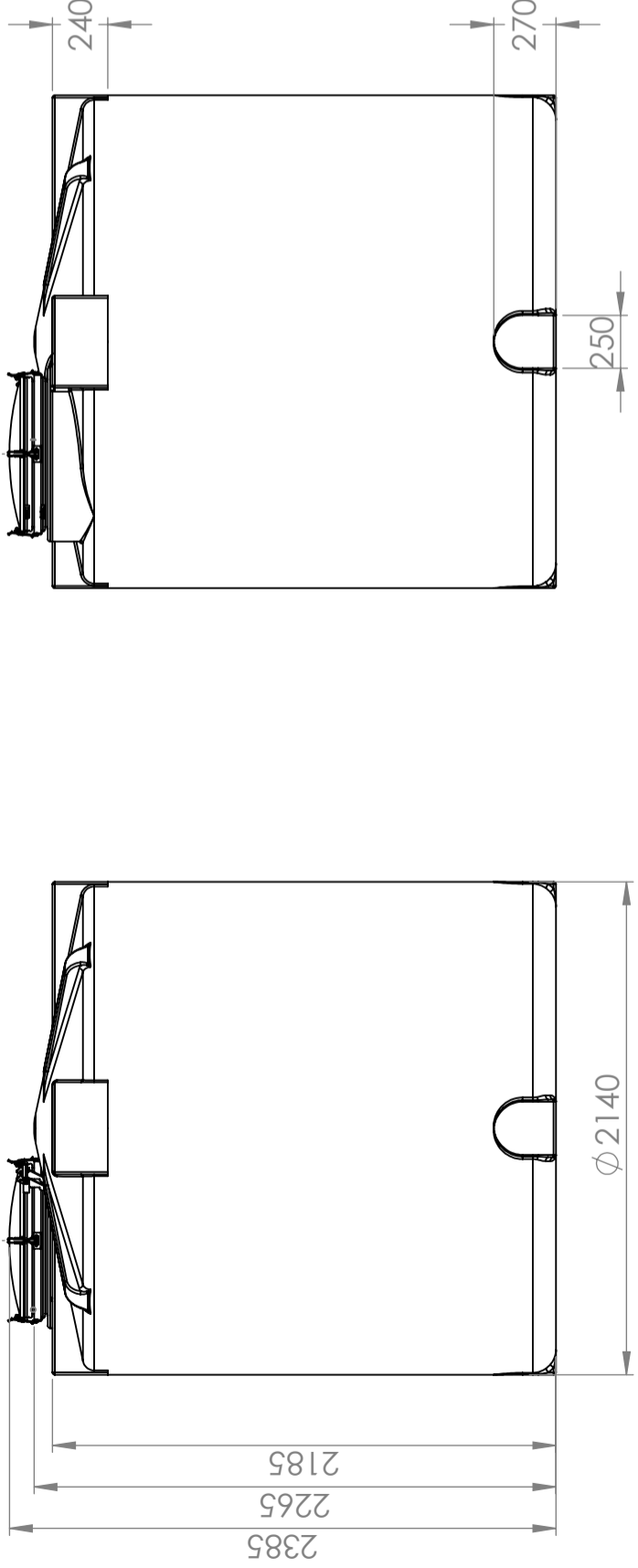
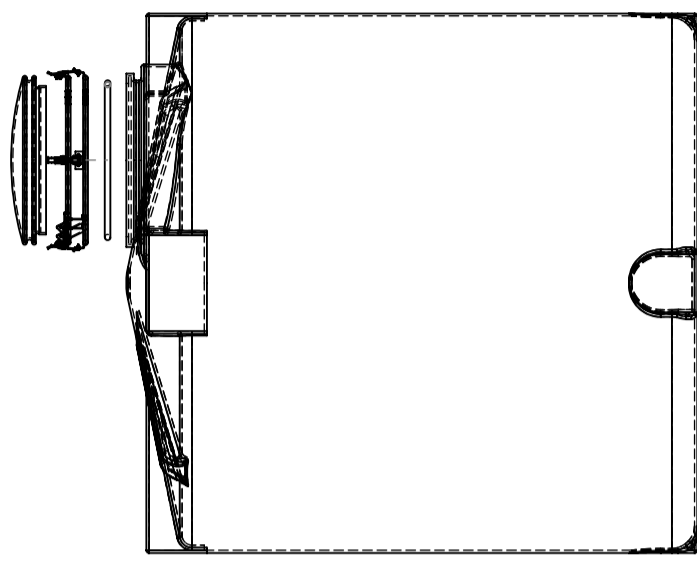


Anpassad för
livsmedel



Enkel att
rengöra

Utskrivet 2025-02-08



For tare weight 1.85 kg/dm³
 *Manhole requires additional 800mm of height to fully open

Constructed by - date	Approved by - date	General Tolerances	Finish, Ra	View	Scale
GEP 15.03.2024		NS-ISO 2768-1	PE		1:30
Owner		Title/Description			
CIPAX		17008 CPX storage 10000L black			
		Drawing number		Revision	
		1442 - 314		A3	
				Sheet size	
				A3	
				Sheet	
				1(2)	

Generelle toleranser om ikke annet oppgitt på tegning	Tilatte avvik for måleområde. Gjelder ved +20° C		
General tolerances if not other stated on drawing	Permissible deviations for basic length size range. Valid +20° C		
	0-20	>20-75	>75-150
	±0.5mm	±1mm	±1.5mm
		>150-300	>300
		±1.3%	±1%