

CPX Lagringstank 2000L konisk botten



Höjd inklusive stativ: 2560 mm Höjd exklusive stativ: 2135 mm
För vätskor med densitet upp till 1,85.

Kompletteras med stativ 60524 eller 605241.

Art.nr: 18015



Kräver dubbeldörr



Ungefärlig storlek

Specifikationer

Material	PE
Bottenform	Konisk
Volym (L)	2000
Höjd (mm)	2134
Diameter (mm)	1340
Vikt (kg)	65
Densitet innehåll (max kg/l)	1,85
Klimatpåverkan (kg CO2-ekv.)	183

Återvinning



Egenskaper



Anpassningsbar



Återvinningsbar



Brett
temperaturspann



Kemikalieresiste
ns



Läcktestning



Logistiklösning

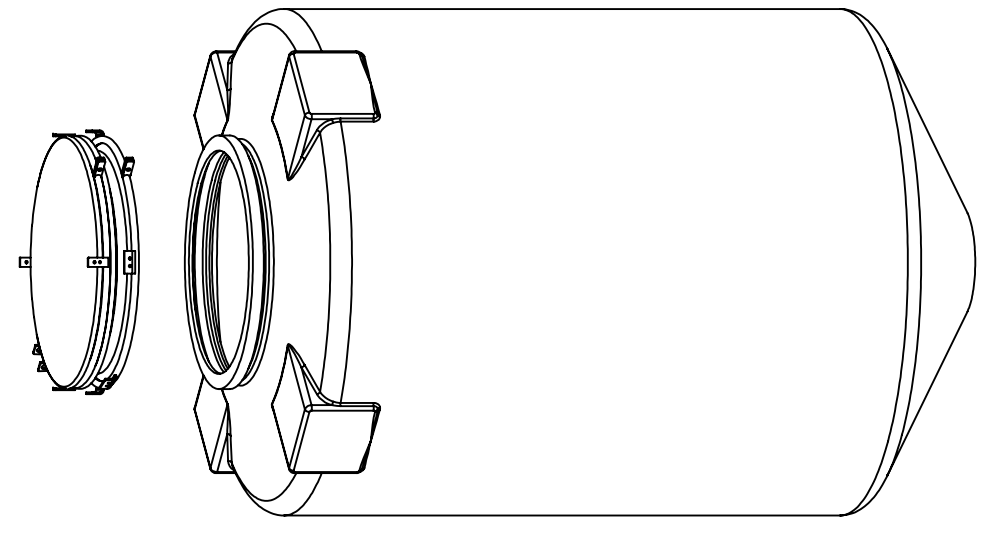
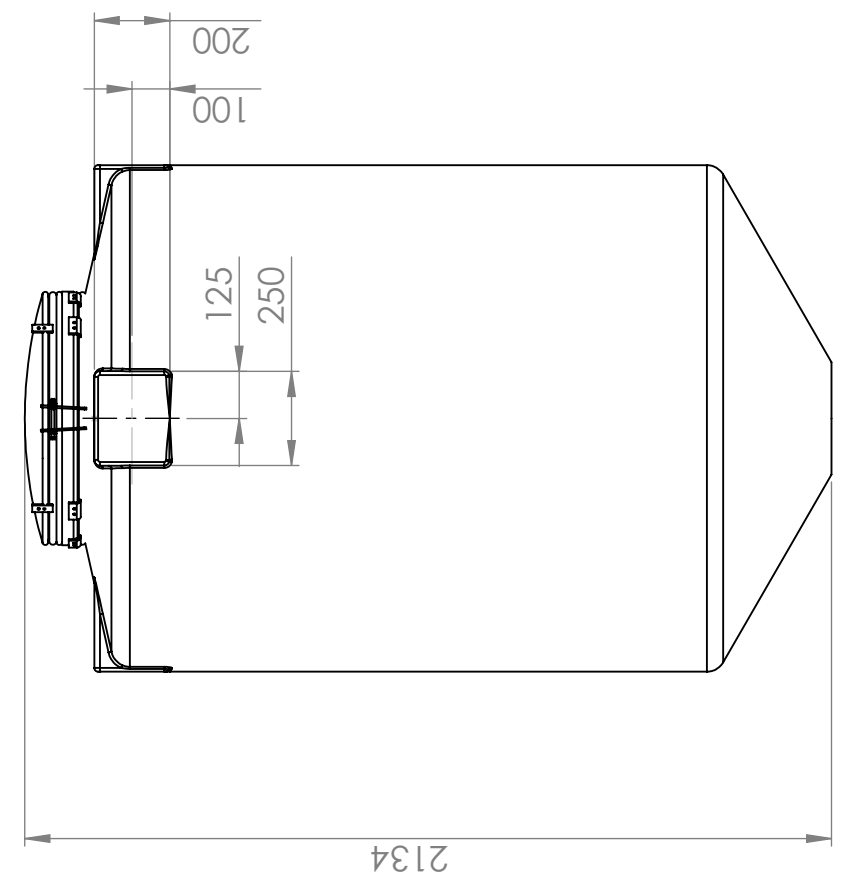
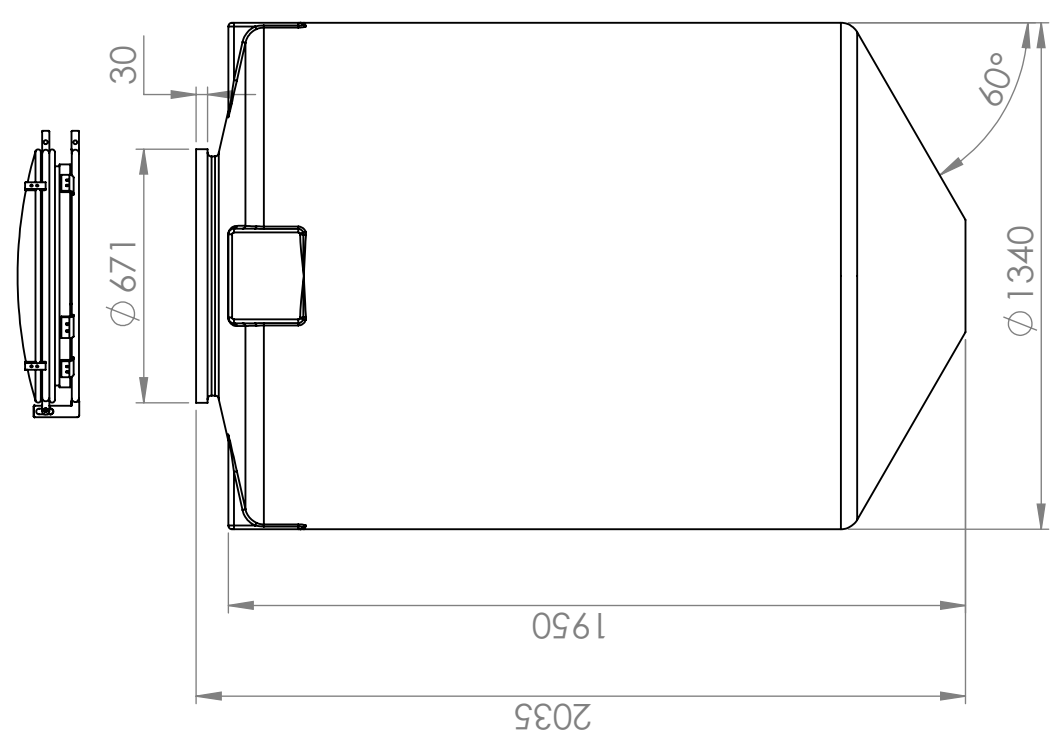


Anpassad för
livsmedel



Enkel att
rengöra

This drawing and design is the property of CIPAX. Copying and distribution of the drawing or any contents is prohibited without written permission from authorised personnel at CIPAX.



"Manhole requires 800 mm space to open fully. Compared to maximum height"

REVISIONS				
ZONE	REV.	DESCRIPTION	DATE	APPROVED
	A	Made a new drawing and updated views. M.P	29.04.2013	

Constructed by - date	Approved by - date	General Tolerances	Material	Finish, Ra	View	Scale
M.P 29.04.2013		NS-ISO 2768-1	LDPE	grit 120		1:20
Owner	Title/Description					
	1226641		2000 L centric			
	Drawing number		Revision			
	630 - 34		A			
			Sheet size		Sheet	
			A3		1(1)	



Generelle toleranser om ikke annet oppgitt på tegning	Tilatte avvik for måleområdet. Gjelder ved +20° C
General tolerances if not other stated on drawing	Permissible deviations for basic length size range. Valid +20° C
0-20	>75-150
±0.5mm	±1mm
	±1.5mm
	±1.3%
	±1%
	>300