



## CPX Lagringstank 5000L konisk botten

Höjd inklusive stativ: 3200 mm. Höjd exklusive stativ: 2720 mm. För vätskor med densitet upp till 1,85. Kompletteras med stativ 60385.

Art.nr: 18016



Ungefärlig storlek

### Specifikationer

Bottenform	Konisk
Volym (L)	5000
Höjd (mm)	2395
Diameter (mm)	1800
Vikt (kg)	170
Densitet innehåll (max kg/l)	1,85
Klimatpåverkan (kg CO2-ekv.)	405

Återvinning



### Egenskaper



Anpassningsbar



Återvinningsbar



Brett  
temperaturspann



Kemikalieresiste  
ns



Läcktestning



Logistiklösning



Anpassad för  
livsmedel

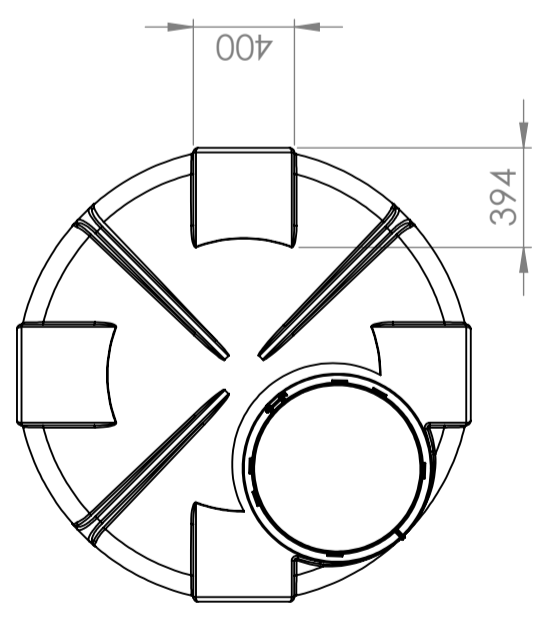
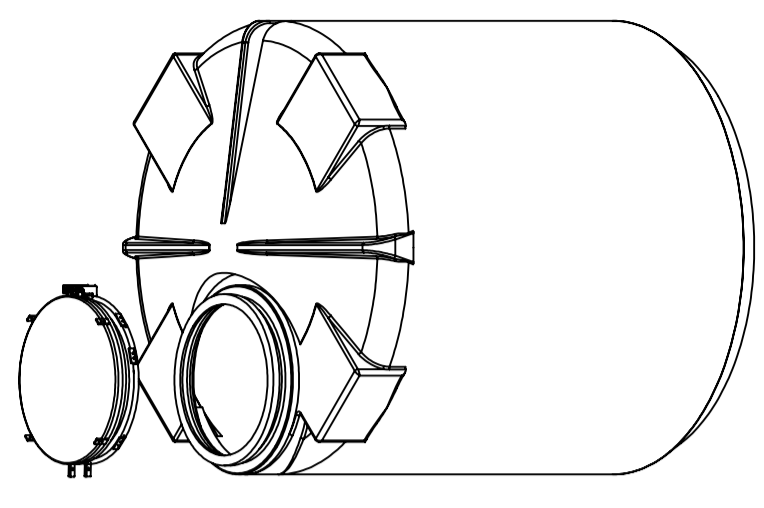
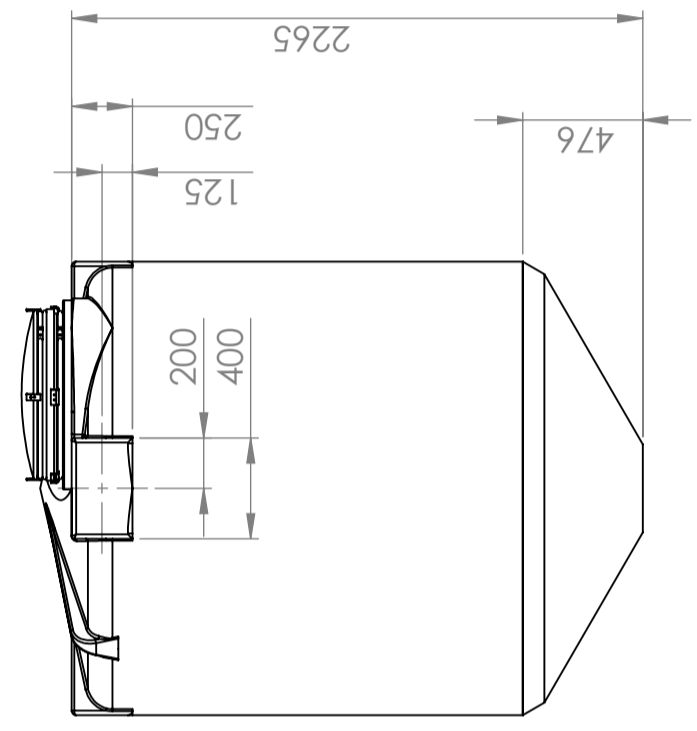
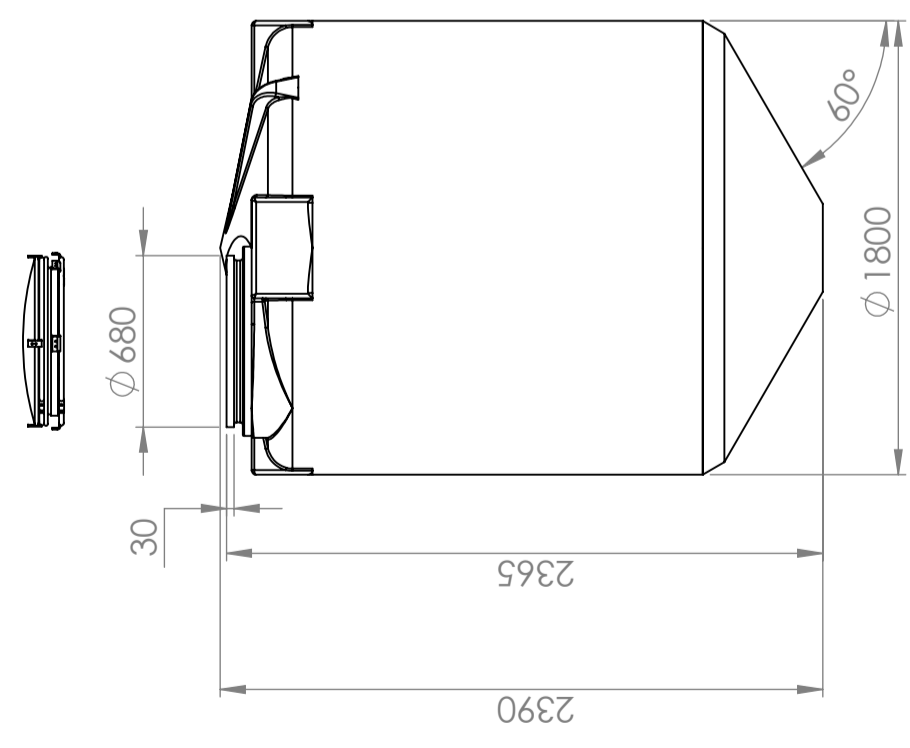


Enkel att  
rengöra

1 2 3 4 5 6 7 8

A B C D E F

REVISIONS			
ZONE	REV.	DESCRIPTION	DATE
A	A	Renamed part to 1408641. Made a new drawing and updated views. M.P	30.04.2013
			APPROVED



"Manhole requires 800 mm space to open fully. Compared to maximum height"

Constructed by - date M.P 30.04.2013	Evaluated by	Approved by - date	General Tolerances NS-ISO 2768-1	Material LDPE	Finish, Ra grit 120	View ⊕	Scale 1:30
Owner 1408641			Title/Description 5000 L Kon exentric				
Drawing number 850 - 34			Revision B		Sheet size A3		
			Revision B		Sheet 1(1)		

Generelle toleranser om ikke annet oppgitt på tegning	Tilatte avvik for måleområdet. Gjelder ved +20°C
General tolerances if not other stated on drawing	Permissible deviations for basic length size range. Valid +20°C
0-20	>75-150
±0.5mm	±1.5mm
	±1.3%
	±1%
	>300

1 2 3 4 5 6 7 8

This drawing and design is the property of CIPAX. Copying and distribution of the drawing or any contents is prohibited without written permission from authorised personal at CIPAX