


CPX Septiktank 40L

Art.nr: 401511



Specifikationer	
Material	PE
Utförande	Sluten
Typ av lock	48mm O-ringstättad skruvlock
Färg	Naturell
Volym (L)	40
Längd (mm)	460
Bredd (mm)	200
Höjd (mm)	510
Vikt (kg)	4
Tullstatistiskt nummer	3926909790
Återvinning	

Egenskaper



Anpassningsbar



Återvinningsbar



Brett
temperaturspann



Kemikalieresiste
ns



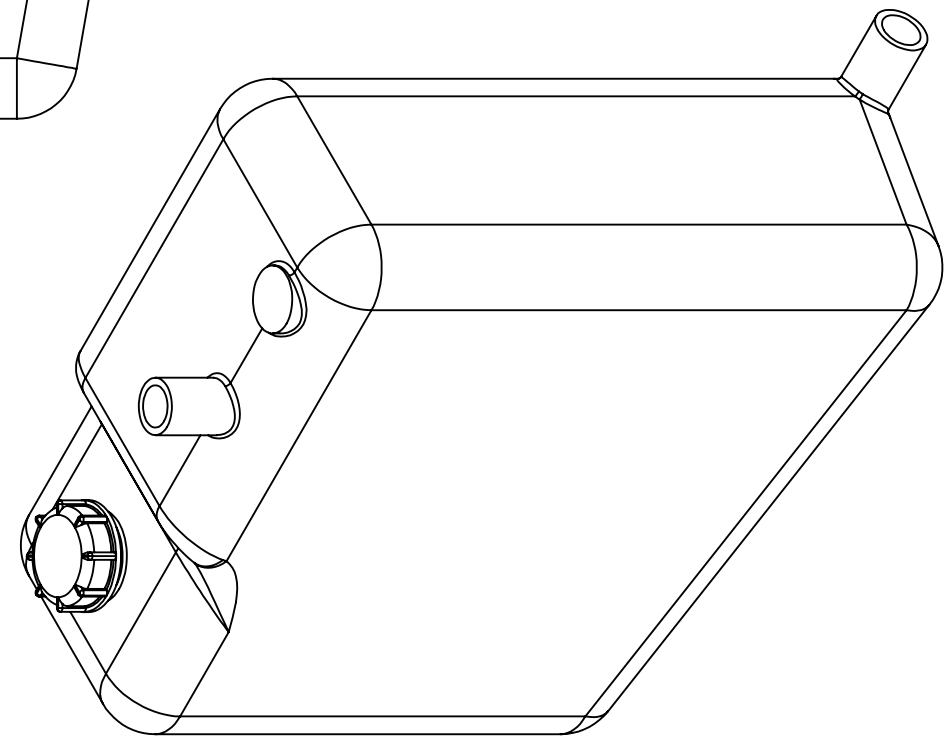
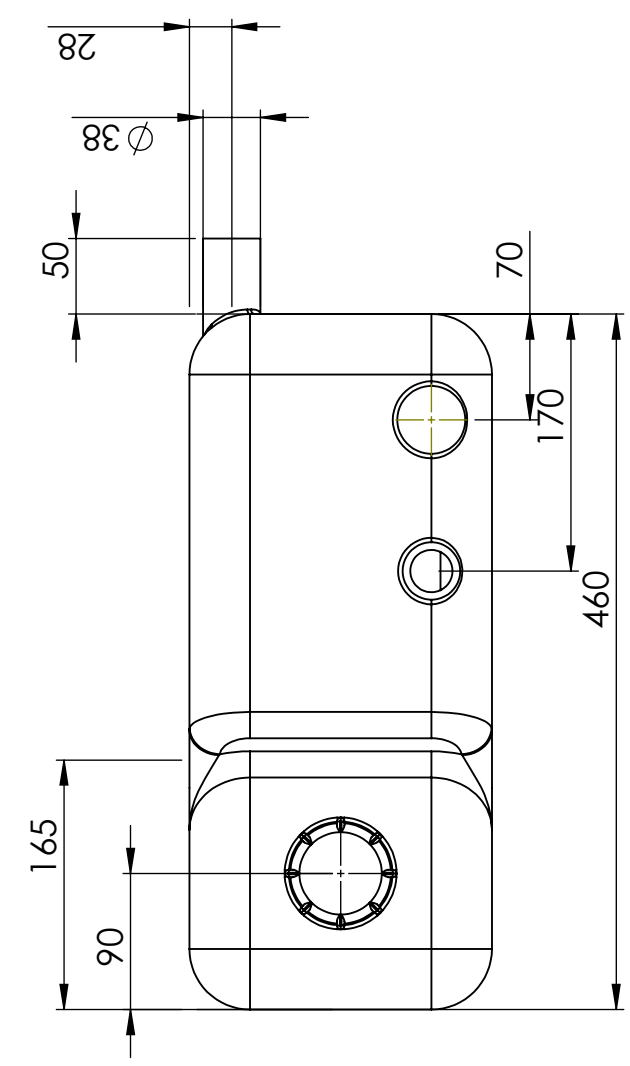
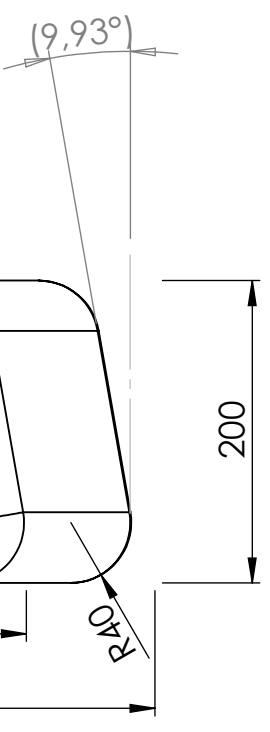
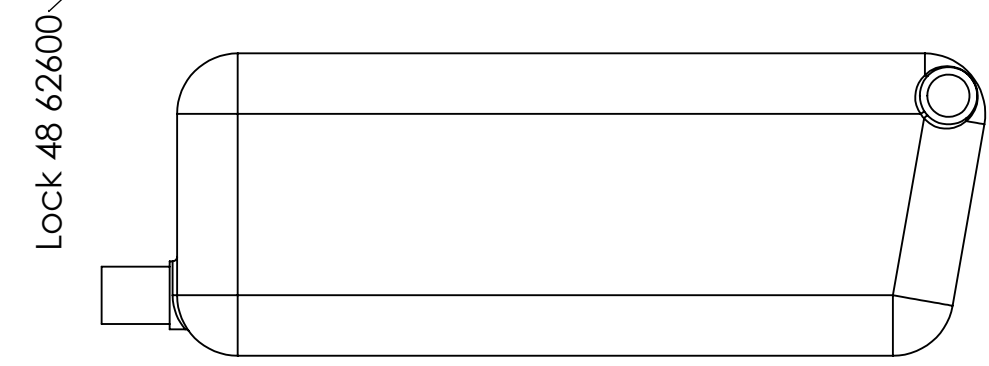
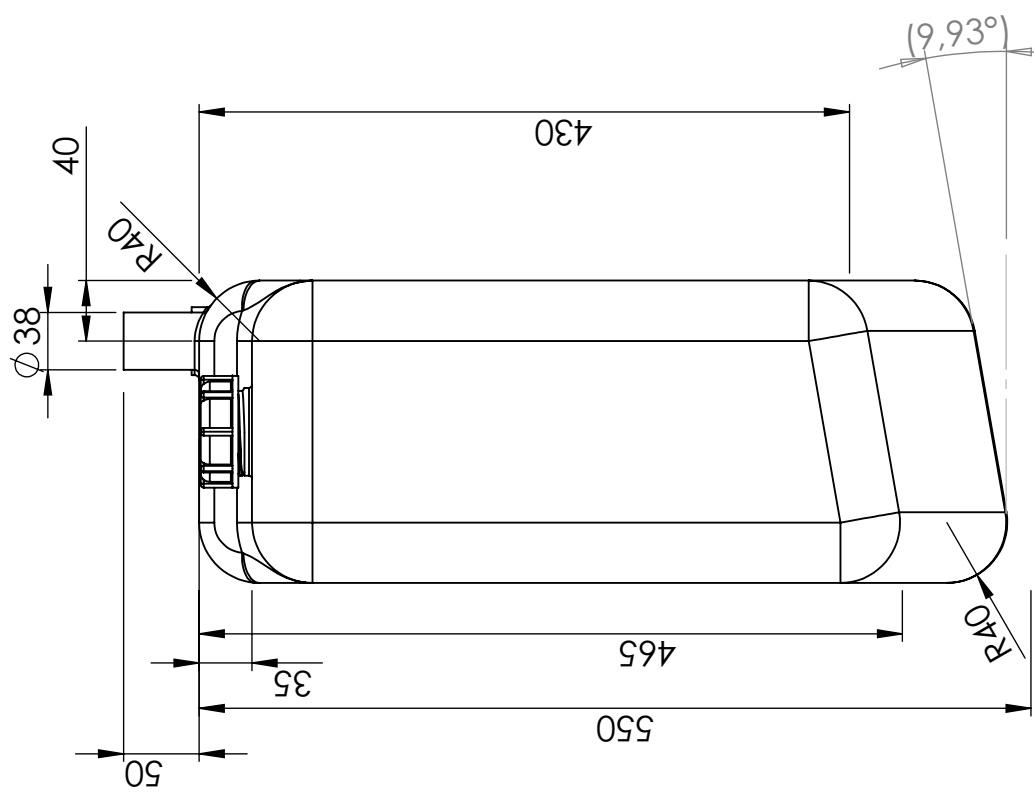
Läcktestning



Anpassad för
livsmedel



Enkel att
rengöra



Konstruerad av SE	Granskad av SE	Godkänd av - datum SE - 2013-06-05	Generell tolerans SS-ISO 2768-1	Generell Ytjämnhet, Ra	Vyplacering	Skala 1:5
Titel/Benämning Septictank 40 liter 401511						
Ägare						
Ritningsnummer 401511						
Utgåva 1(1)						

Generella toleranser om ej annat anges på ritning General tolerances if not other stated on drawing	Tillåtna avvikelser för längdbasområde. Gäller +20°C Permissible deviations for basic length size range. Be valid + 20°C			
	0-20	>20-75	>75-150	>150-300
	± 0,5 mm	± 1 mm	± 1,5 mm	± 1,3 %
				± 1 %

