


CPX Marin vattentank 120L

Rotationsgjutna tankar tillverkade i naturligt material. Tankarna används i båtar, husvagnar, husbilar m fl för hantering av färsk- och avloppsvatten. Vi erbjuder korta leveranstider och kan montera anslutningar enligt dina specifika önskemål.

Art.nr: 400414



| Specifikationer | |
|------------------------|---|
| Material | PE |
| Form | Rektangulär |
| Typ av lock | 150mm O-ringstätad skruvlock |
| Färg | Naturell |
| Volym (L) | 120 |
| Längd (mm) | 750 |
| Bredd (mm) | 700 |
| Höjd (mm) | 370 |
| Vikt (kg) | 15 |
| Tullstatistiskt nummer | 3926909790 |
| Återvinning |  |

Egenskaper



Anpassningsbar



Återvinningsbar



Brett
temperaturspann

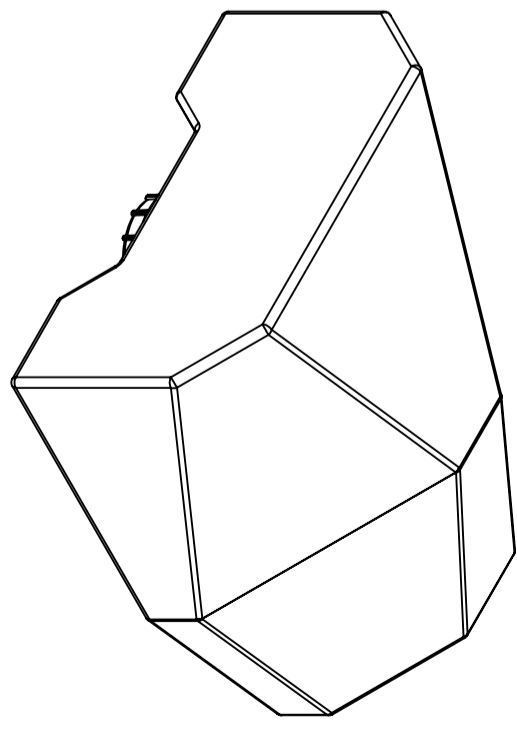
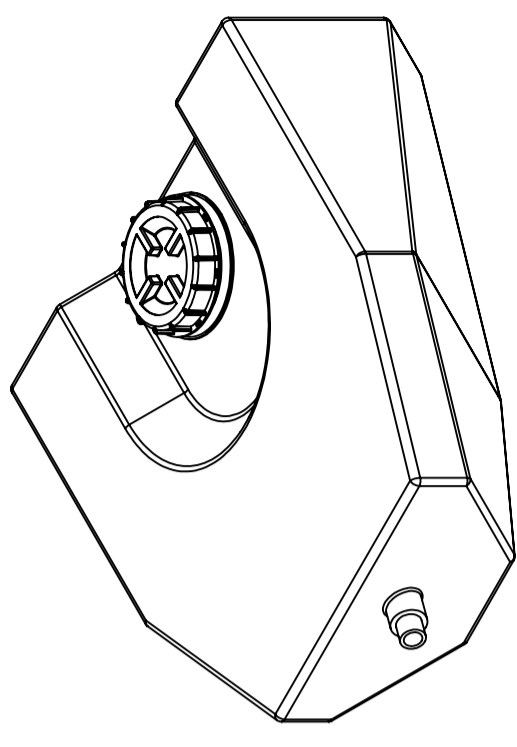
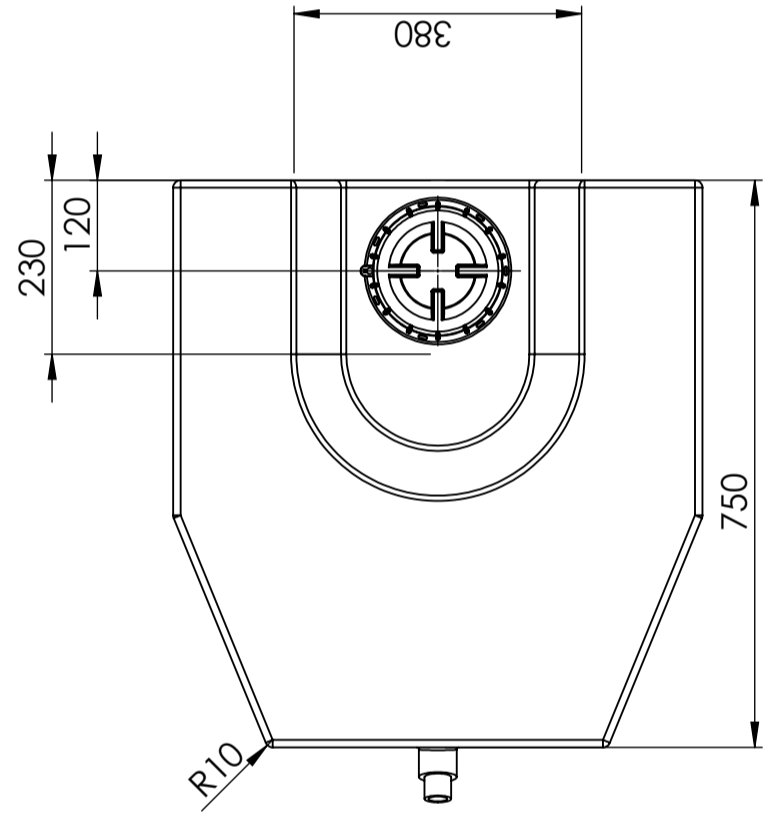
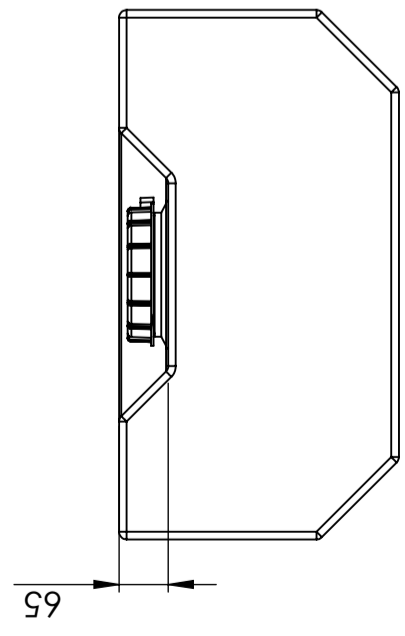
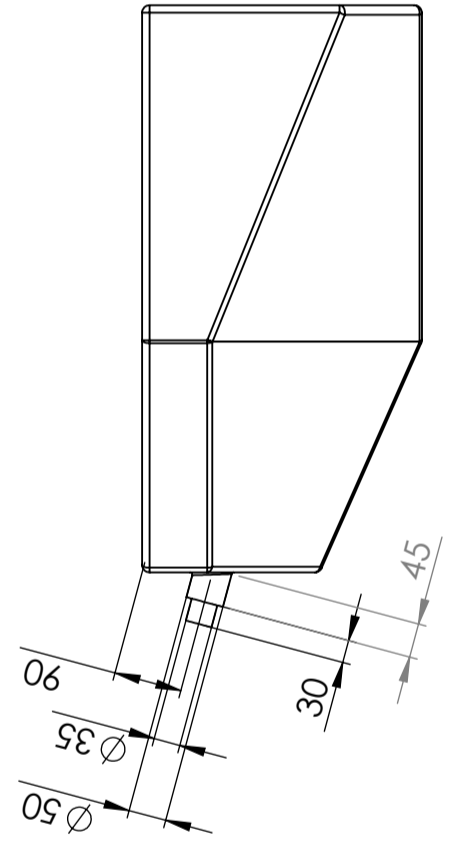
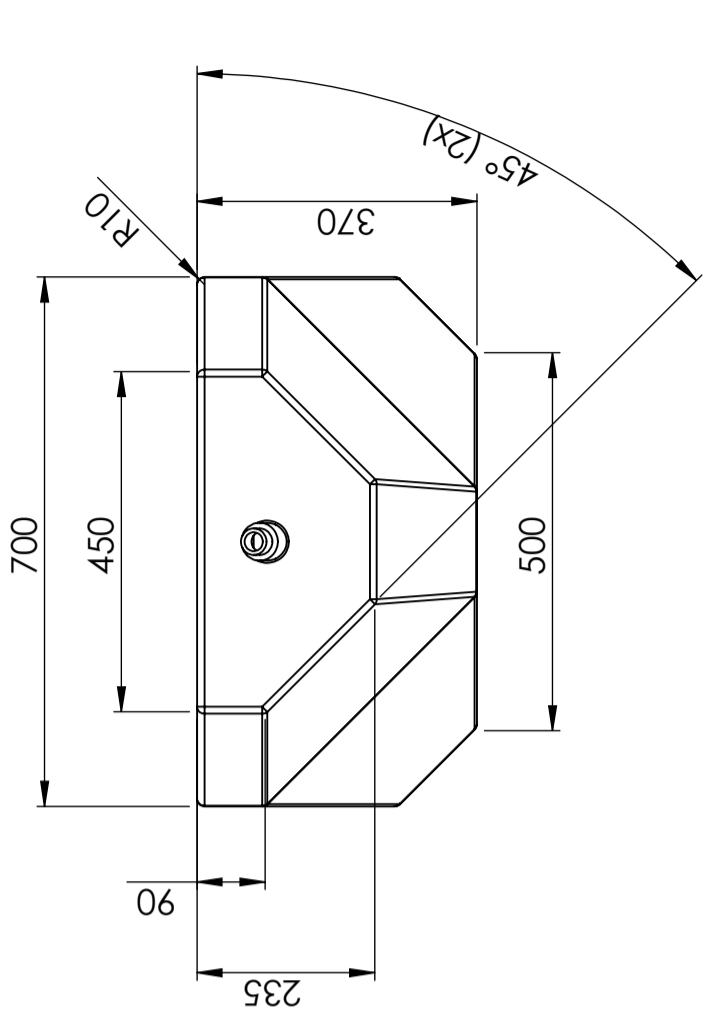


Anpassad för
livsmedel



Enkel att
rengöra

| Revision | | |
|----------|--|------------|
| REV. | Ändringsmeddelande | Datum |
| 1 | Rifning justerad bottenanslutning flyttad till centrum | 2015-04-30 |
| | | Godkänd |
| | | SE |



| | | | | | | | | | | | |
|----------------|------------------------------|-------------|----|--------------------|-----------------|-------------------|---------------|------------------------|-------------|-------|------|
| Konstruerad av | SE | Granskad av | SE | Godkänd av - datum | SE - 2012-10-17 | Generell tolerans | SS-ISO 2768-1 | Generell Ytjämnhet, Ra | Vyplacering | Skala | 1:10 |
| Ägare | Titel/Benämning | | | | | | | | | | |
| | Vattentank 120 liter 40041-4 | | | | | | | | | | |
| | Ritningsnummer | | | | | | | | | | |
| | Utgåva | | | | | | | | | | |
| | 1 | | | | | | | | | | |
| | Blad | | | | | | | | | | |
| | 1(1) | | | | | | | | | | |



| | | | | |
|---|--|--------|----------|----------|
| Generella toleranser om ej annat anges på ritning | Tillåtna avvikelser för längdbasområde. Gäller +20°C | | | |
| General tolerances if not other stated on drawing | Permissible deviations for basic length size range. Be valid +20°C | | | |
| | 0-20 | >20-75 | >75-150 | >150-300 |
| | ± 0.5 mm | ± 1 mm | ± 1.5 mm | ± 1.3 % |
| | | | | ± 1 % |