


## CPX Marin vattentank 170L

Rotationsgjutna tankar tillverkade i naturligt material. Tankarna används i båtar, husvagnar, husbilar m fl för hantering av färsk- och avloppsvatten. Vi erbjuder korta leveranstider och kan montera anslutningar enligt dina specifika önskemål.

Art.nr: 400701



Specifikationer	
Material	PE
Form	Rektangulär
Typ av lock	150mm O-ringstätad skruvlock
Färg	Naturell
Volym (L)	170
Längd (mm)	1048
Bredd (mm)	960
Höjd (mm)	450
Vikt (kg)	14
Tullstatistiskt nummer	3926909790
Återvinning	

### Egenskaper



Anpassningsbar



Återvinningsbar



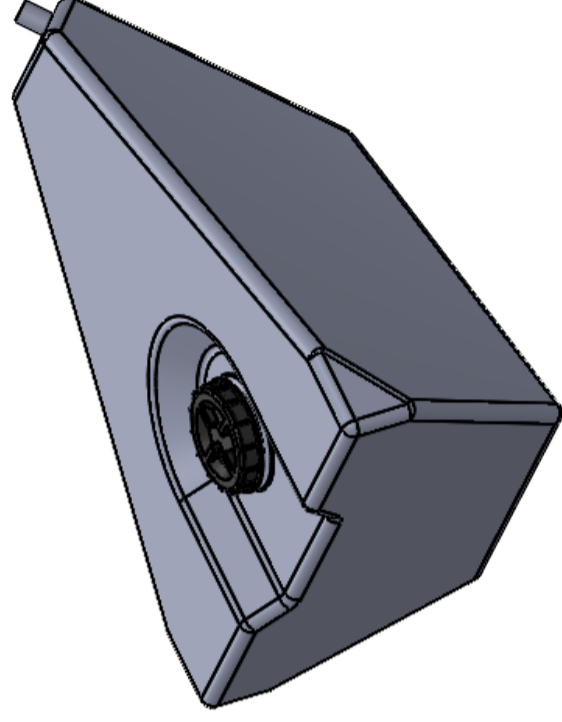
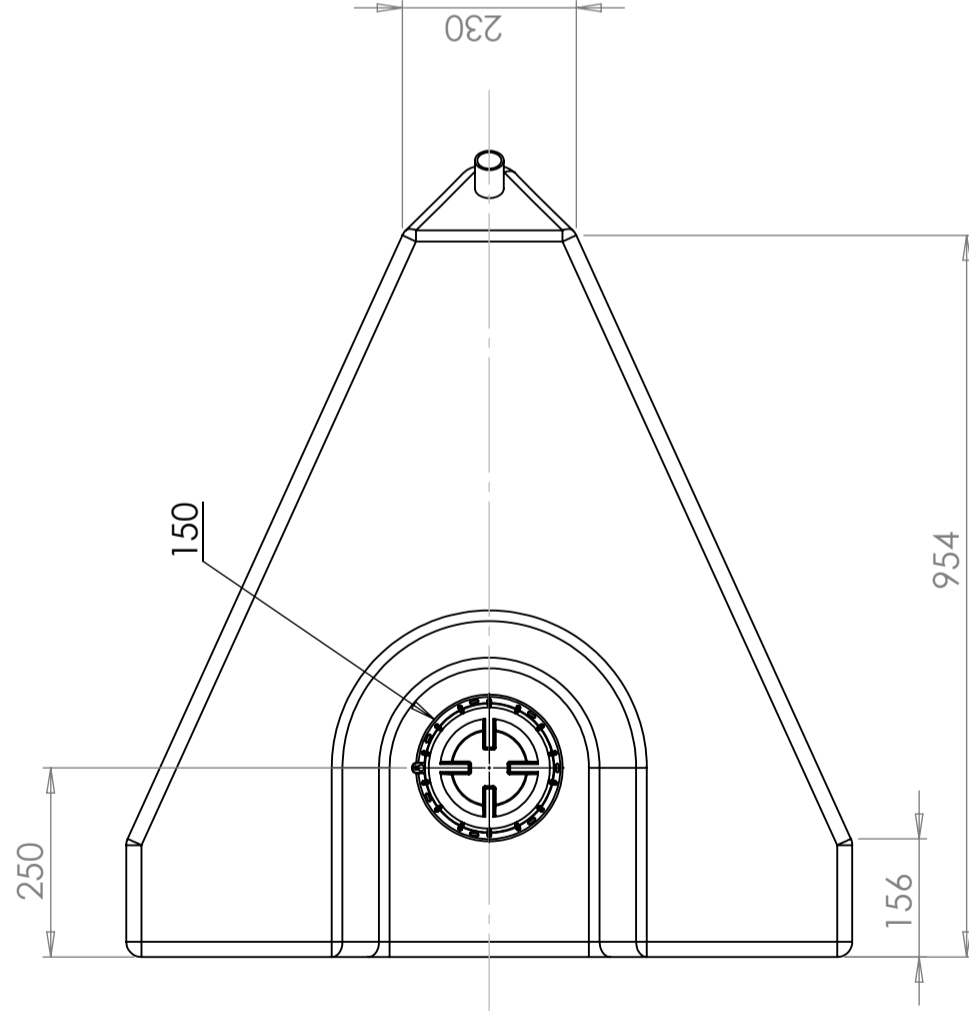
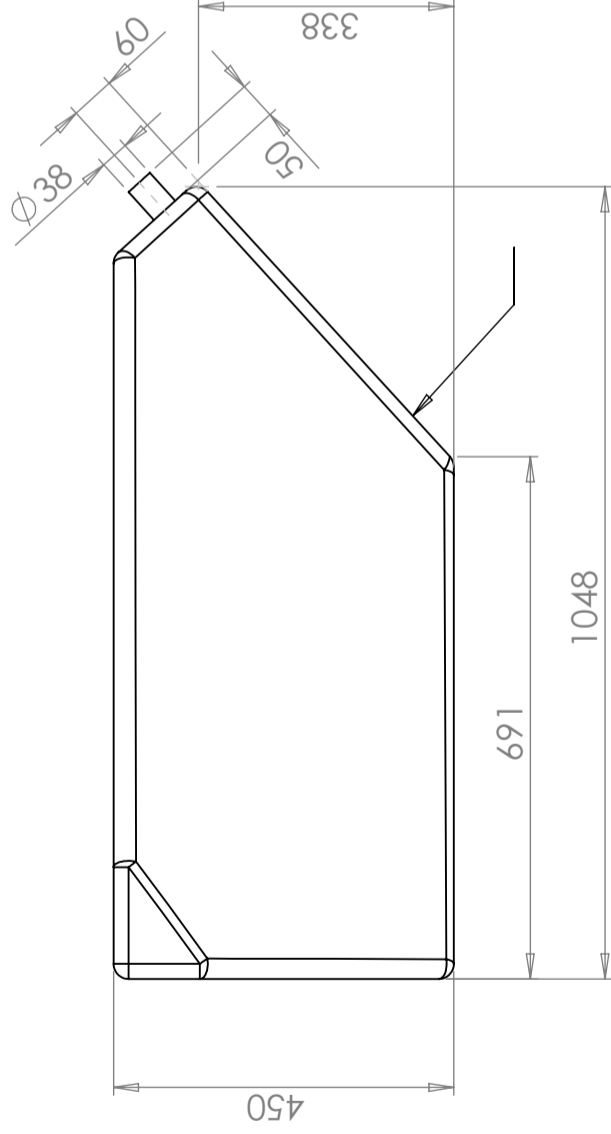
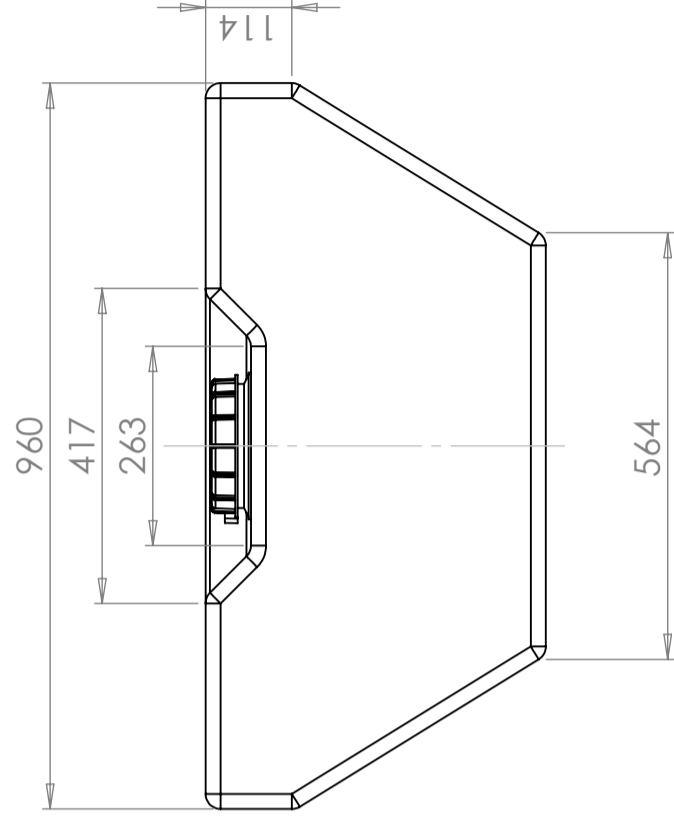
Brett  
temperaturspann



Anpassad för  
livsmedel



Enkel att  
rengöra



Generella toleranser om ej annat anges på ritning General tolerances if not other stated on drawing	
Tillåtna avvikelser för längdmåttområde Permissible deviations for basic length size range	
0-20	± 0,5 mm
>20-75	± 1 mm
>75-150	± 1,5 mm
>150-300	± 1,3 %
>300	± 1 %

Konstruerad av <b>SE</b>	Granskad av <b>JA</b>	Godkänd av - datum <b>JA - 2013-05-31</b>	Generell tolerans SS-ISO 2768-1	Generell Ytjämnhet, Ra	Vyplacering	Skala <b>1:10</b>
Titel/Benämning <b>Vattentank 170 L 40070-1</b> Ritningsnummer <b>40070-1</b>						
						Blad Utgåva
						<b>1(1)</b>