

## CPX Säkerhetsinvalning för <200L



Säkerhetsinvalning för behållare upp till 200 L. För tankarna 14010, 14015 och 14020.

Observera, tanken i säkerhetsinvalningen på bilden är ett exempel. Flera tankar passar i samma säkerhetsinvalning så en del rymmer helt i invalningen medan andra har övre delen av tanken över invalningen. Kontrollera mått på den tank du har valt.


Art.nr: 10156



Kräver enkeldörr



Ungefärlig storlek

Specifikationer	
Material	PE
Form	Cylindrisk
Bottenform	Plan
Färg	Naturell
Volym (L)	200
Höjd (mm)	695
Diameter (mm)	640
Golvyta (m2)	0,45
Vikt (kg)	20
Lagringsinstruktion	Förvaras med botten neråt
Tullstatistiskt nummer	3925100000
GTIN	7090046760498
Leveransförpackning	Leverans på pall
Klimatpåverkan (kg CO2-ekv.)	28
Återvinning	

## Egenskaper



Anpassningsbar



Återvinningsbar



Brett  
temperaturspann



Kemikalieresistens



Läcktestning



Logistiklösning

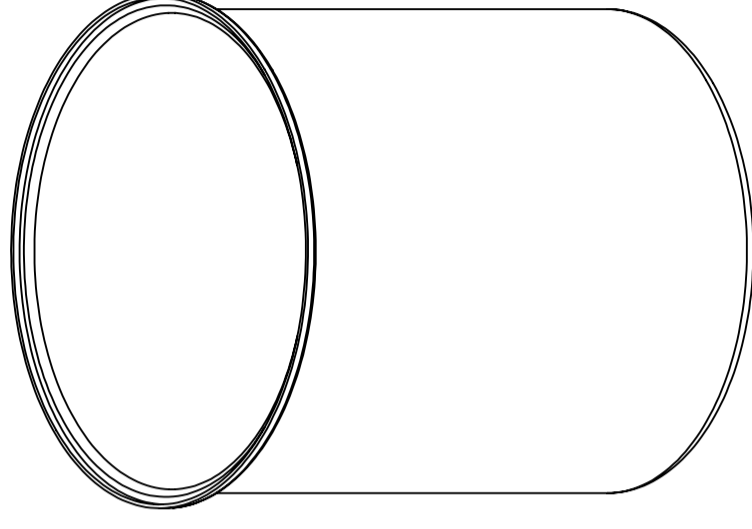
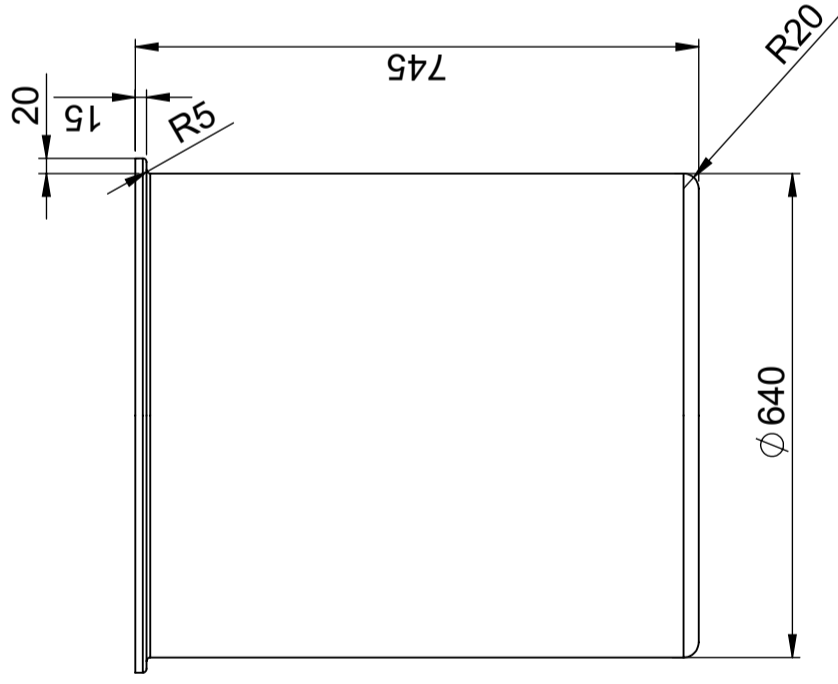


Anpassad för  
livsmedel



Enkel att  
rengöra

Ändrings Nr	Ändringens art / Ändringsmeddelande	Godkänd av	Datum
1	Height change: 695 mm -> 745 mm	KAMA	2023-02-10



Avsedd för art:  
 10151  
 10201  
 14010  
 14020

Generella toleranser om ej annat anges på ritning	Tillåtna avvikelser för längdbasmåttområde						
General tolerances if not other stated on drawing	Permissible deviations for basic length size range						
	0-20	<math>\pm 0,5 \text{ mm}</math>	<math>\pm 1 \text{ mm}</math>	<math>\pm 1,5 \text{ mm}</math>	<math>\pm 1,3 \text{ \%}</math>	>300	<math>\pm 1 \text{ \%}</math>

Konstruerad av	Granskad av	Godkänd av - datum	Generell tolerans SS-ISO 2768-1	Generell Ytjämnhet, Ra	Vyplacering	Skala
SE	SE	SE - 2005-06-20				1:10
Ägare 						
Titel/Benämning <b>Invallning 10156</b>						
Ritningsnummer <b>S3-2747</b>						
Utgåva <b>1(1)</b>						